



ARS42-M140.05 K3 S21E

Manuel alet deęiřimi

Eřya numarası **10001015-01**

Tařlama disklerini d¼zeltmek iin SF mil

Yatak

Hibrit k¼resel yatak (adet)	2
m¼r boyu gres yaęlamalı	bakım gerekmez

Motor

Motortechnologie	¼ fazlı asenkron tahrik (fırasız ve sensrs¼z)
Frekans	667 Hz
Motor kutup sayısı (iftler)	1
Nominal devir sayısı	40.000 dev/dak
Hızlanma/frenleme deęeri Saniye bařına	10 000 dev/dak (dięer deęerler iin danıřın)

G¼ deęerleri

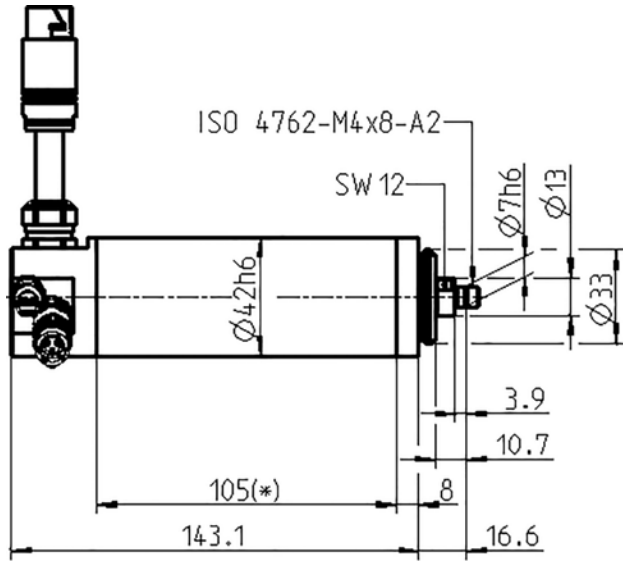
Soęutulmamıř

	Pmax./5s	S6-%60	S1-%100	
Nominal g¼	0,57	0,33	0,25	[kW]
Tork	0,147	0,091	0,086	[Nm]
Gerilim	71	60	46	[V]
Akım	8,4	5,3	5,5	[A]

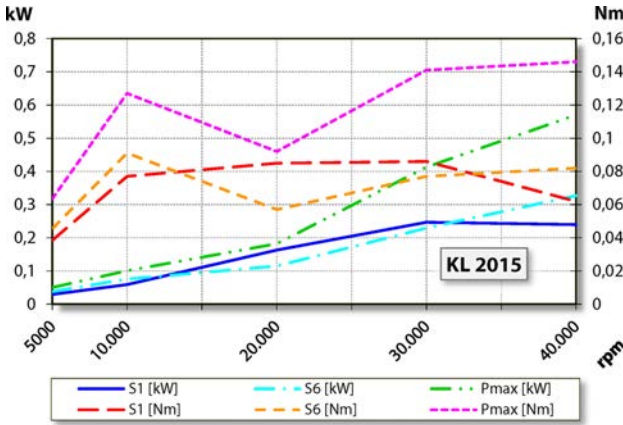
ARS42-M140.05 K3 S21E

Manuel alet deęiřimi

Eřya numarası **10001015-01**



Ebatlar



Güç diyagramı

Soęutulmamıř

Güç belirleme iřlemi, iřletmeye ait motor test yerinde gerekleřtirilir.

Özellikler

Devir sayısı sezicisi	Alan plakası (TTL) Sinyal sayısı = 6
Dokunmatik tanıma	Akustik emisyon sensörü
Motor koruması	PTC 160° C
Gövde apı	42 mm
Soęutma	Soęutulmamıř
Isı ıkıřı	Mil tutucusu üzerinden
Gövde sıcaklıęı	< + 45° C
İřletim evre sıcaklıęı	+ 10° C ... + 45° C
Blokaj havası	
Koruma sınıfı (blokaj havası devreye sokulmuř)	IP54
Takım deęiřimi	Manuel alet deęiřimi
Alet yuvası	Tařlama gövdesi maksimum Ø 20 mm maksimum t = 4 - 6 mm
Pens aralıęı	Ø 7h6 - M4
Saęa dönme	
Fiř	9 kutuplu (I-TEC) Kablo uzunluęu 3 m (Motor fazları) 3 kutuplu Kablo uzunluęu 3,5 m (Sensör sistemi)
Aęırlık	~ 1 kg
Takım alma yüzeyindeki eksenel kaçıklık	< 1 µ