



## B88-M220.01 K1.15S3A

### Changement d'outil manuel

Numéro de article **10002001**

Broche haute fréquence pour sciage à grande vitesse

#### Paliers

Roulements à billes en acier (pièce)	2
Graissage à vie	sans entretien

#### Moteur

Technologie de moteur	Entraînement asynchrone triphasé (sans balais et sans capteurs)
Fréquence	667 Hz
Nombre de pôles moteur (paire)	2
Vitesse de rotation nominale	20.000 tr/min
Accélération/freinage Par seconde	10 000 tr/min (autres valeurs après accord)

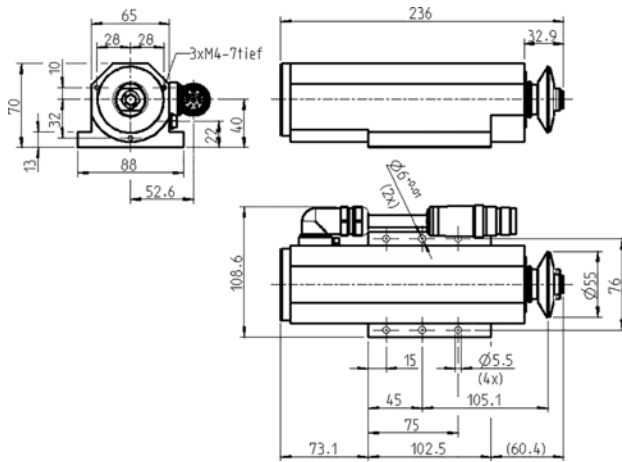
#### Valeurs de puissance

Non refroidi

	Pmax./5s	S6-60%	S1-100%	
Puissance nominale	2	1,6	1,4	[kW]
Couple	1,4	0,96	0,84	[Nm]
Tension	179	178	180	[V]
Courant	8,6	6,5	6	[A]

**B88-M220.01 K1.15S3A**

Changement d'outil manuel  
 Numéro de article **10002001**



Dimensions

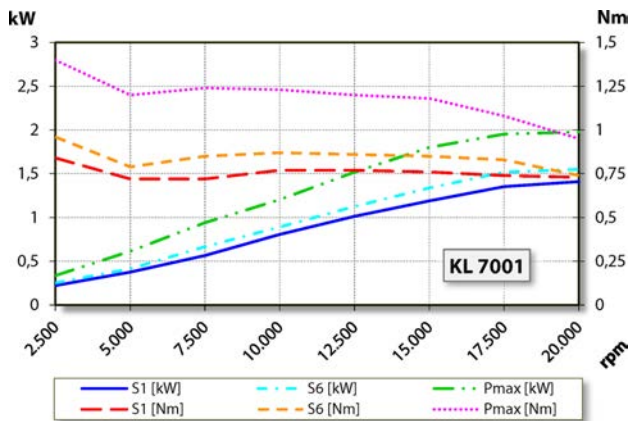


Diagramme de la courbe de puissance

Non refroidi

Puissance déterminée sur un banc d'essai moteur appartenant à l'entreprise.

**Caractéristiques**

Détection de la vitesse	Disque fixe (TTL) Nombre de signaux = 6
Protection du moteur	PTC 160 °C
Carter	Aluminium
Surface de la bride	102,5 mm x 88 mm
Refroidissement	Refroidi par air comprimé
Dissipation de la chaleur	Par le carter
Température du carter	< + 45° C
Température ambiante de service	+10 °C ... +45 °C
Air de retenue	
Type de protection (air d'arrêt enclenché)	IP54
Protection ESD	
Changement d'outil	Changement d'outil manuel
Réception d'outil	Outil circulaire Ø 16 mm t maximal 3 mm
Marche à gauche	
Connecteur	8 pôles (SpeedTEC) Longueur du câble 1,15 m
Poids	~ 2,1 kg
Planéité de la surface de réception	< 1 µ