



## B88-M220.01 K1.15S3A

### Cambio manuale dell'utensile

Articolo **10002001**

Mandrino HF per la segatura ad alta velocità

#### Cuscinetti

Cuscinetti a sfere in acciaio (pezzo)	2
Lubrificazione a vita	non manutentivo

#### Motore

Tecnologia del motore	Azionamento asincrono a 3 fasi (senza spazzole né sensori)
Frequenza	667 Hz
Numero poli motore (coppie)	2
Regime di rotazione nominale	20.000 giri/min
Valore di accelerazione/ decelerazione Al secondo	10 000 giri/min (altri valori su richiesta)

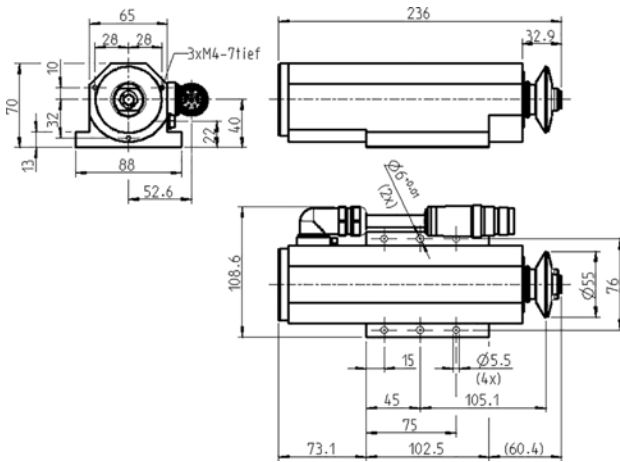
#### Valori di potenza

Senza raffreddamento

	Pmax./5s	S6-60%	S1-100%	
Potenza nominale	2	1,6	1,4	[kW]
Coppia	1,4	0,96	0,84	[Nm]
Tensione	179	178	180	[V]
Corrente	8,6	6,5	6	[A]

**B88-M220.01 K1.15S3A**

Cambio manuale dell'utensile  
Articolo **10002001**



Misurazione

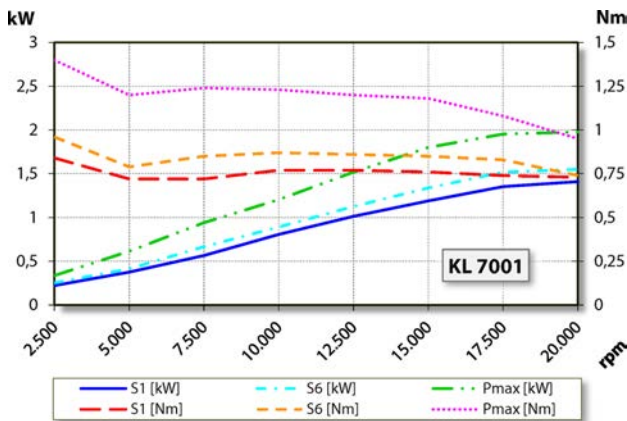


Diagramma di potenza  
Senza raffreddamento

La potenza è stata determinata su un banco prova motori proprio.

**Caratteristiche**

Trasmettitore numero di giri	Magnetoresistore (TTL) Numero segnali = 6
Salvamotore	PTC 160° C
Carcassa	Alluminio
Superficie della flangia	102,5 mm x 88 mm
Raffreddamento	raffreddato ad aria compressa
Dissipazione di calore	Tramite la carcassa
Temperatura della carcassa	< + 45° C
Temperatura ambiente di funzionamento	+ 10° C ... + 45° C
Barriera pneumatica	
Grado di protezione (barriera pneumatica inserita)	IP54
Protezione ESD	
Cambio utensile	Cambio manuale dell'utensile
Portautensili	Utensile per mola Ø 16 mm t massima = 3 mm
Corsa sinistrorsa	
Connettore	a 8 poli (SpeedTEC) Lunghezza cavo 1,15 m
Peso	~ 2,1 kg
Oscillazione assiale superficie di appoggio	< 1 µ