

B88-M220.01 K1.15S3A

Ręczna zmiana narzędzia

Numer artykułu **10002001**

Wrzeciono wysokoobrotowe do piłowania z dużą szybkością

Łożysko

Stalowe łożysko kulkowe (sztuk)	2
Trwałość-smarowanie smarem stałym	bezobsługowy

Silnik

Technika silnikowa	3-fazowy napęd asynchroniczny (bezsztotkowy i bezczujnikowy)
Częstotliwość	667 Hz
Liczba biegunów silnika (pary)	2
Znamionowa prędkość obrotowa	20.000 rpm
Wartość przyspieszenia/hamowania Na sekundę	10 000 rpm (inne wartości po uzgodnieniu)

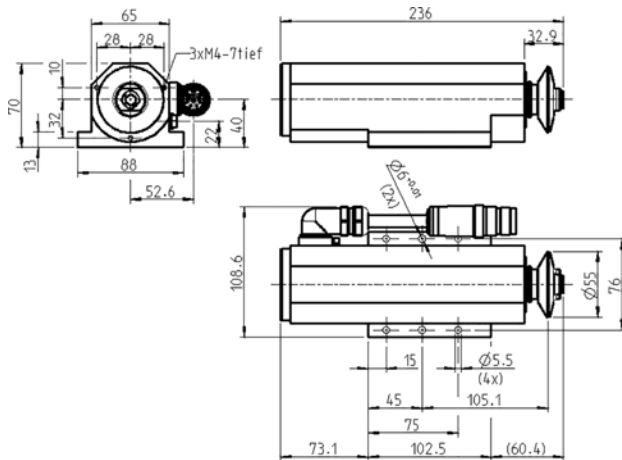
Wartości mocy

Niechłodzony

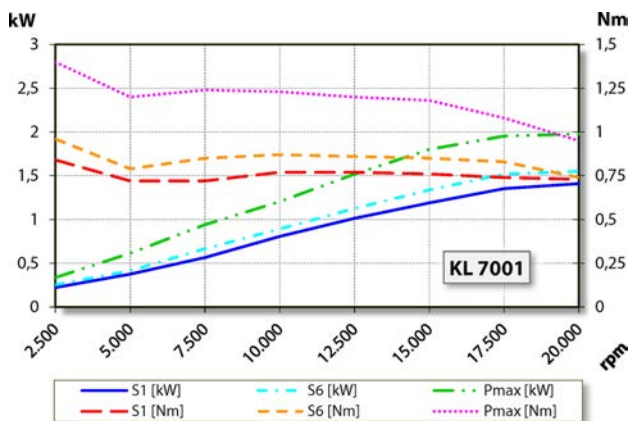
	Pmaks./5s	S6-60%	S1-100%	
Moc znamionowa	2	1,6	1,4	[kW]
Moment obrotowy	1,4	0,96	0,84	[Nm]
Napięcie	179	178	180	[V]
Prąd	8,6	6,5	6	[A]

B88-M220.01 K1.15S3A

Ręczna zmiana narzędzia
Numer artykułu **10002001**



Wymiary



Wykres mocy
Niechłodzony

Określenie mocy odbyło się na własnym stanowisku do badania silników.

Cechy

Czujnik prędkości obrotowej	Magnetorezystor (TTL) liczba sygnałów = 6
Zabezpieczenie silnika	PTC 160°C
Obudowa	Aluminium
Powierzchnia kołnierza	102,5 mm x 88 mm
Chłodzenie	Chłodzony sprężonym powietrzem
Odprowadzanie ciepła	Za pomocą obudowy
Temperatura obudowy	< + 45° C
Temperatura robocza otoczenia	Od +10°C do +45°C
Powietrze uszczelniające	
Stopień ochrony (powietrze uszczelniające włączone)	IP54
Zabezpieczenie przed wyładowaniami elektrostatycznymi	
Zmiana narzędzia	Ręczna zmiana narzędzia
Uchwyt narzędzia	Narzędzie z tarczą Ø 16 mm maks. t = 3 mm
Kierunek obrotów w lewo	
Wtyk urządzenia	8-biegunowy (SpeedTEC) Długość kabla 1,15 m
Ciężar	~ 2,1 kg
Ruch w płaszczyźnie powierzchni mocowania	< 1 µ