



## Z42-M160.20 K1S2

### Cambio de herramienta manual

N.º de artículo **10201045**

Husillo SF para el fresado, rectificado, taladrado y grabado de alta velocidad

### Rodamientos

Rodamiento híbrido de bolas (unidad)	2
Engrase de por vida	Libre de mantenimiento

### Motor

Tecnología de motores	Accionamiento asincrónico trifásico (sin escobillas y sin sensor)
Frecuencia	1.000 Hz
Número de polos (par)	1
N.º de revoluciones nominal	60.000 rpm
Valor de aceleración/frenado Por segundo	10 000 rpm (otros valores bajo consulta)

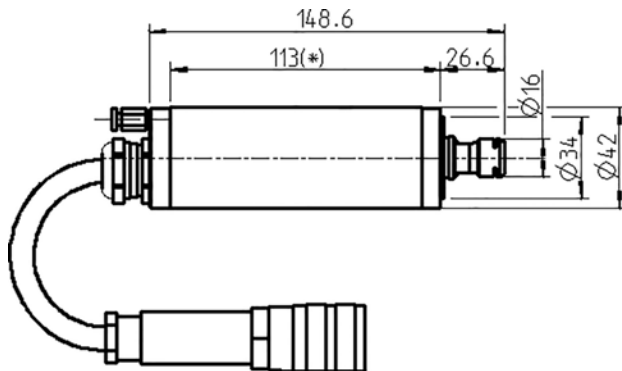
### Valores de rendimiento

Sin refrigerar

	Pmáx./5s	S6-60%	S1-100%	
Potencia nominal	0,8	0,5	0,3	[kW]
Par de giro	0,147	0,091	0,086	[Nm]
Voltaje	93	78	54	[V]
Amperaje	8,4	5,3	5,5	[A]

## Z42-M160.20 K1S2

Cambio de herramienta manual  
N.º de artículo **10201045**



Dimensiones

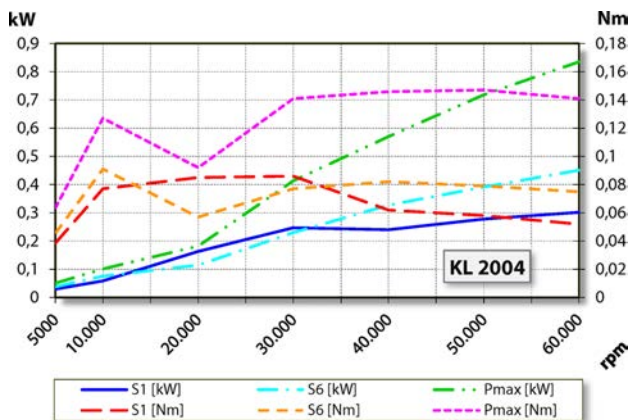


Diagrama de rendimiento

Sin refrigerar

La determinación de la potencia se llevó a cabo en un banco de pruebas de motores propio.

## Características

Transmisor de revoluciones	Magnetorresistor (TTL) Número de señal = 6
Protección del motor	PTC 160° C
Carcasa	Aluminio
Diámetro de la carcasa	42 mm
Refrigeración	Sin refrigerar
Disipación del calor	A través del soporte de husillo
Temperatura de la carcasa	< + 45° C
Temperatura ambiente de funcionamiento	+ 10° C ... + 45° C
Aire de bloqueo	
Tipo de protección (aire de bloqueo conectado)	IP54
Cambio de herramienta	Cambio de herramienta manual
Tipo de pinza portapieza	ER 11 Accesorios opcionales
Margen de sujeción hasta	7 mm (9/32")
Marcha a derecha	
Conector	Plástico, 7 polos Longitud de cable 1 m
Peso	~ 1 kg
Marcha concéntrica cono interior	< 1 μ