



## F80-M530.05 K02S5R

### Manueller Kegelwechsel

Artikel-Nr. **10205019**

SF-Spindel für Hochgeschwindigkeitsfräsen, -schleifen, -bohren, -gravieren

### Lager

|                            |              |
|----------------------------|--------------|
| Hybridkugellager (Stück)   | 4            |
| Lebensdauer-Fettschmierung | wartungsfrei |

### Motor

|  |   |
|--|---|
| Motortechnologie                               | 3-phasiger Asynchronantrieb<br>(bürsten- und sensorlos) |
| Frequenz                                       | 1.000 Hz  |
| Motorpolzahl (Paare)                           | 2   |
| Nenn Drehzahl                                  | 30.000 rpm  |
| Beschleunigungs- /<br>Bremswert<br>Pro Sekunde | 10 000 rpm<br>(andere Werte nach Rücksprache)           |

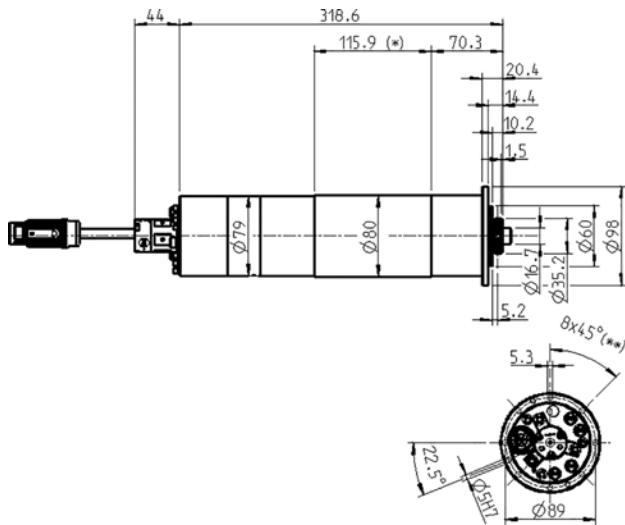
### Leistungswerte

#### Flüssigkeitsgekühlt

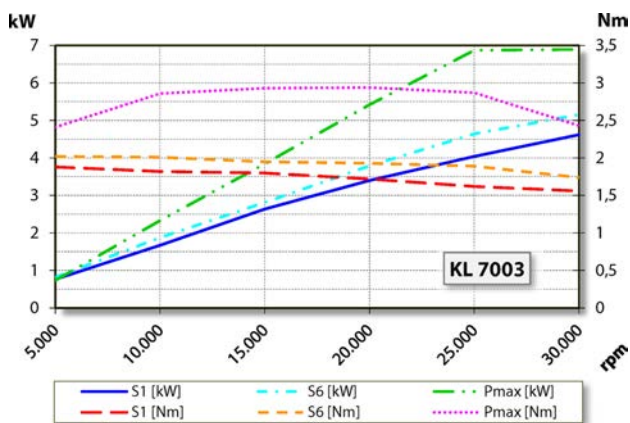
|              | Pmax./5s | S6-60% | S1-100% |      |
|--------------|----------|--------|---------|------|
| Nennleistung | 6,9      | 5,2    | 4,6     | [kW] |
| Drehmoment   | 2,94     | 2,02   | 1,88    | [Nm] |
| Spannung     | 351      | 354    | 366     | [V]  |
| Strom        | 16       | 11     | 10      | [A]  |

**F80-M530.05 K02S5R**

Manueller Kegelwechsel  
Artikel-Nr. **10205019**



Abmessungen



Leistungsdiagramm

Flüssigkeitsgekühlt

Die Leistungsermittlung erfolgte auf hauseigenem Motorenprüfstand.

**Merkmale**

|  |   |
|--|---|
| Drehzahlgeber                          | Feldplatte (TTL)<br>Anzahl Signale = 6                            |
| Motorschutz                            | PTC 160° C  |
| Gehäuse                                | Edelstahl   |
| Gehäusedurchmesser                     | 80 mm   |
| Flanschdurchmesser                     | 98 mm   |
| Teilkreis                              | $\varnothing 89$ mm (8 x $\varnothing 5,3$ )<br>für Schrauben: M5 |
| Kühlung                                | Flüssigkeitsgekühlt   |
| Betriebsumgebungstemperatur            | + 10° C ... + 45° C   |
| Sperrluft                              |   |
| Schutzart<br>(Sperrluft eingeschaltet) | IP54  |
| Innere Kühlmittelzufuhr                |   |
| Drehdurchführung                       | < 80 bar<br>< 10 L/min  |
| Werkzeugwechsel                        | Manueller Kegelwechsel  |
| Werkzeugaufnahme                       | HSK-C 32  |
| Spannbereich bis                       | 13 mm   |
| Rechtslauf und Linkslauf               |   |
| Gerätestecker                          | 9-pol (SpeedTEC)<br>Kabellänge 0,2 m                              |
| Gewicht                                | ~ 8 kg  |
| Rundlauf Innenkegel                    | < 1 $\mu$   |
| Planlauf                               | < 1 $\mu$   |