



## F80-M530.05 K02S5R

手動テーパー交換

製品番号 10205019

HFスピンドル-高速切削、研削、穴あけ、彫刻

### ベアリング

高精度ハイブリッド・ボールベアリング (個数)	4
無交換グリース潤滑	メンテナンス・フリー

### モーター

モーター技術	3相非同期モーター (ブラシレス、センサレス)
周波数	1.000 Hz
モーターポール数 (対)	2
定格回転数	30.000 rpm
加速/減速値 毎秒	10 000 rpm (他の値はご相談に応じます)

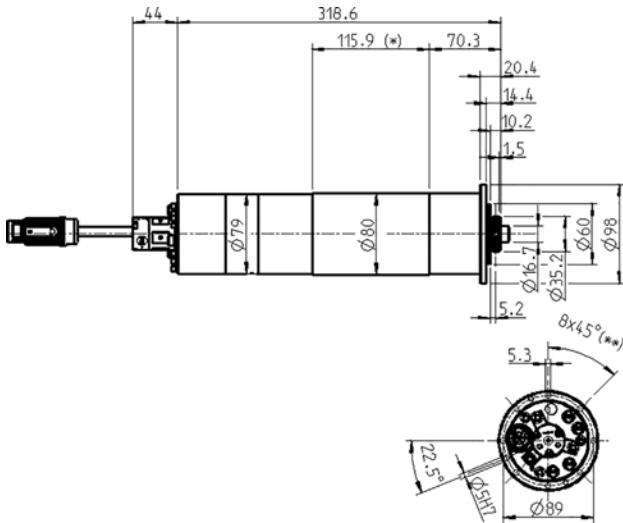
### 出力値

液体冷却

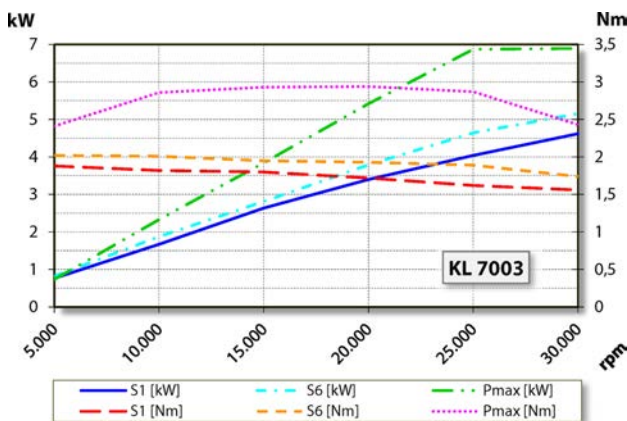
	Pmax./5秒	S6-60%	S1-100%	
定格出力	6,9	5,2	4,6	[kW]
トルク	2,94	2,02	1,88	[Nm]
電圧	351	354	366	[V]
電流	16	11	10	[A]

**F80-M530.05 K02S5R**

手動テーパー交換  
製品番号 10205019



寸法図



出力、トルク-回転数ダイアグラム  
液体冷却

出力測定は自社モーター試験機により行っています。

**特性**

回転数モニタリング	トランスミッター (TTL) 信号数 = 6
モーター保護	PTC 160° C
ハウジング	ステンレススティール
ハウジング外径	80 mm
フランジ径	98 mm
P.C.D.	$\varnothing 89$ mm (8 x $\varnothing 5.3$ ) 以下ねじ用:M5
冷却	液体冷却
動作周囲温度	+ 10° C ... + 45° C
シーリング・エア	
保護等級 (シール・エア・オン)	IP54
内部クーラント供給	
クーラントスルー機構	< 80 bar < 10 L/min
ツール交換	手動テーパー交換
工具ホルダー	HSK-C 32
クランプ範囲最大	13 mm
時計回りおよび反時計回り	
カップラープラグ	9ピン (SpeedTEC) ケーブル長さ 0,2 m
重量	~ 8 kg
インナーテーパー部振れ精度	< 1 $\mu$
軸方向振れ	< 1 $\mu$