



F100-M636.04 S11

수동 테이퍼 교환 방식

항목 번호 10206003

고주파 스피들 - 고속 밀링, 연삭, 홀가공 및 조각용

베어링

하이브리드 볼 베어링(개)	4
영구적 윤활 방식	사용자 유지보수 불필요

모터

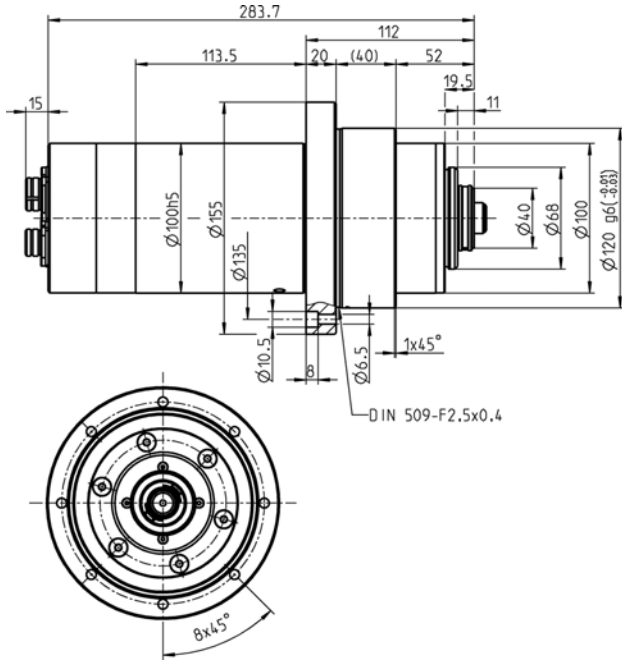
모터 기술	3상 비동기식 드라이브 (브러시 및 센서 없음)
주파수	1.200 Hz
모터극 수	2
정격 회전속도	36.000 rpm
가속값/제동값 초당	10 000 rpm (협약에 따라 다른 값)

성능값 수냉식

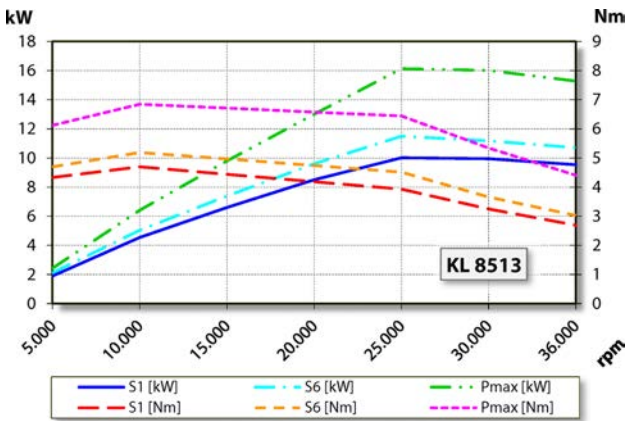
	Pmax./5s	S6-60%	S1-100%	
정격 출력	16,1	11,5	10	[kW]
토크	6,85	5,19	4,7	[Nm]
전압	380	380	380	[V]
전류	38,4	28,5	25,7	[A]

F100-M636.04 S11

수동 테이퍼 교환 방식
항목 번호 10206003



치수



성능 다이어그램
수냉식

제조사 자체 테스트를 통하여 출력을 측정한 결과치입니다.

특징

속도 센서	트랜스미터 (TTL) 신호 회수 = 6
모터 보호	PTC 130° C
하우징	스테인리스 스틸
하우징 직경	100 mm
플랜지 직경	155 mm
피치원	Ø 135 mm (8 x Ø 6,5) 볼트용: M6
냉각	수냉식
작동 온도	+ 10° C ... + 45° C
실링에어	
보호 방법 (실링에어 가동)	IP54
툴 교환	수동식 테이퍼 교환 방식
툴 홀더	HSK-C 40
클램핑 범위 (최대)	16 mm
시계 방향 및 시계 반대 방향	5핀(ECTA 133) 모터 단계
커플러 플러그	12핀(ECTA 133) 센서
무게	~ 15 kg
테이퍼 내부 런-아웃	< 1 µ
축방향 런-아웃	< 1 µ