



F100-M636.04 S11

Handmatige kegelwissel

Artikel-Nr. **10206003**

HF Spil voor hogesnelheid frezen, -slijpen, -boren, -graveren

Lager

Hybride kogellager (stuks)	4
Levensduur vetsmering	onderhoudsvrij

Motor

Motortechnologie	3-fasen asynchrone aandrijving (borstel- en sensorloos)
Frequentie	1.200 Hz
Aantal motorpolen (paren)	2
Nominaal toerental	36.000 rpm
Versnellings-/remwaarde Per seconde	10 000 rpm (andere waarden na overleg)

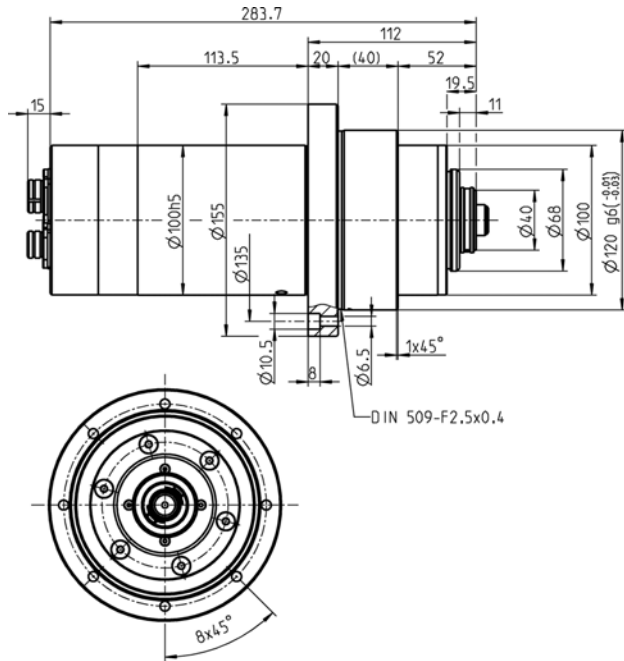
Vermogenswaarden

Vloeistof gekoeld

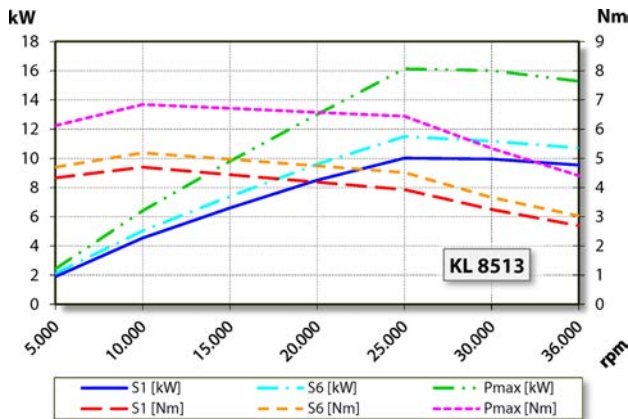
	Pmax./5s	S6-60%	S1-100%	
Nominaal vermogen	16,1	11,5	10	[kW]
Draaimoment	6,85	5,19	4,7	[Nm]
Spanning	380	380	380	[V]
Stroom	38,4	28,5	25,7	[A]

F100-M636.04 S11

Handmatige kegelwissel
Artikel-Nr. **10206003**



Afmeting



Vermogensdiagram

Vloeistof gekoeld

De bepaling van het vermogen vond plaats op eigen motorentestbank.

Eigenschappen

Toerentalsensor	Veldplaat (TTL) aantal signalen = 6
Motorveiligheid	PTC 130° C
Behuizing	Roestvast staal
Huisdiameter	100 mm
Flensdiameter	155 mm
Deelcirkel	Ø 135 mm (8 x Ø 6,5) voor schroeven: M6
Koeling	vloeistof gekoeld
Bedrijfsomgevingstemperatuur	+ 10° C ... + 45° C
Sperlucht	
Beschermingssoort (sperlucht ingeschakeld)	IP54
Gereedschapswissel	Handmatige kegelwissel
Werktuighouder	HSK-C 40
Spanbereik tot	16 mm
Rechtsloop en linksloop	
Apparaatstekker	5 pol (ECTA 133) Fasen van de motor 12 pol (ECTA 133) Sensorisch systeem
Gewicht	~ 15 kg
Rondloop inwendige konus	< 1 µ
Vlakke loop	< 1 µ