



F100-M636.04 S11

Ręczna zmiana stożka

Numer artykułu **10206003**

Wrzeczono wysokoobrotowe do frezowania z dużą szybkością skrawania, szlifowania, wiercenia, grawerowania

Łożysko

Hybrydowe łożysko kulkowe (sztuk)	4
Trwałość-smarowanie smarem stałym	bezobsługowy

Silnik

Technika silnikowa	3-fazowy napęd asynchroniczny (bezsztukowy i bezczujnikowy)
Częstotliwość	1.200 Hz
Liczba biegunów silnika (pary)	2
Znamionowa prędkość obrotowa	36.000 rpm
Wartość przyspieszenia/hamowania Na sekundę	10 000 rpm (inne wartości po uzgodnieniu)

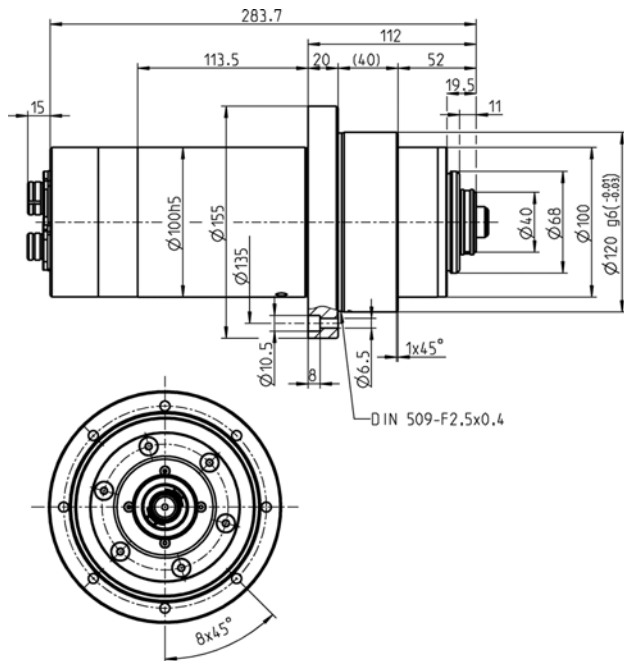
Wartości mocy

Chłodzony cieczą

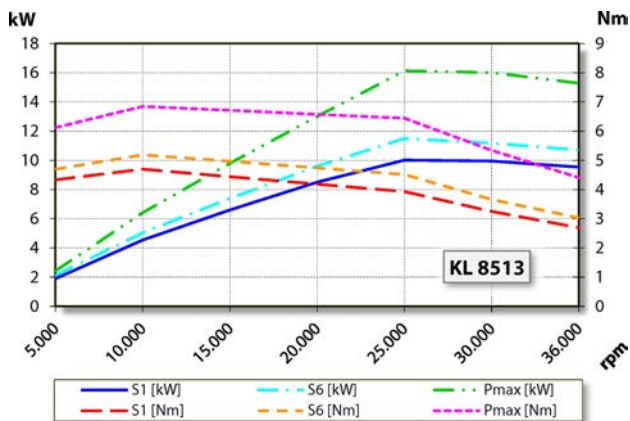
	Pmaks./5s	S6-60%	S1-100%	
Moc znamionowa	16,1	11,5	10	[kW]
Moment obrotowy	6,85	5,19	4,7	[Nm]
Napięcie	380	380	380	[V]
Prąd	38,4	28,5	25,7	[A]

F100-M636.04 S11

Ręczna zmiana stożka
Numer artykułu **10206003**



Wymiary



Wykres mocy

Chłodzony cieczą

Określenie mocy odbyło się na własnym stanowisku do badania silników.

Cechy

Czujnik prędkości obrotowej	Magnetorezystor (TTL) liczba sygnałów = 6
Zabezpieczenie silnika	PTC 130°C
Obudowa	Stal nierdzewna
Średnica obudowy	100 mm
Średnica kołnierza	155 mm
Średnica koła podziałowego	Ø 135 mm (8 x Ø 6,5) do śrub: M6
Chłodzenie	Chłodzony cieczą
Temperatura robocza otoczenia	Od +10°C do +45°C
Powietrze uszczelniające	
Stopień ochrony (powietrze uszczelniające włączone)	IP54
Zmiana narzędzia	Ręczna zmiana stożka
Uchwyt narzędzia	HSK-C 40
Zakres mocowania do	16 mm
Kierunek obrotów zgodnie z ruchem wskazówek zegara i kierunek obrotów w lewo	
Wtyk urządzenia	5-biegunowy (ECTA 133) fazy silnika 12-biegunowy (ECTA 133) Czujniki
Ciężar	~ 15 kg
Ruch kołowy – stożek we- wnętrzny	< 1 µ
Ruch w płaszczyźnie	< 1 µ