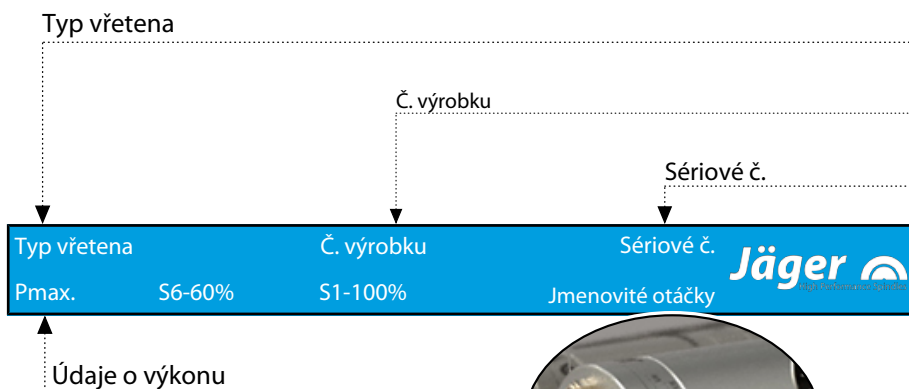


F100-M636.04 S11

Vysokofrekvenční vřeteno

Manuální výměna kužele

Označení VF-vřetena



Protože naše VF-vřetena neustále přizpůsobujeme nejnovějšímu stavu technického vývoje, vyhrazujeme si právo na technické změny a odchylky vůči tomuto manuálu.

Texty tohoto manuálu byly vypracovány s velkou pečlivostí. Přesto společnost **Nakanishi Jaeger GmbH** nemůže přebírat za eventuální chybné údaje a jejich následky žádnou právní odpovědnost ani jinou záruku.

Překlady a kopírování – také částečné – jsou bez výslovného písemného souhlasu společnosti **Nakanishi Jaeger GmbH**.

**MADE
IN
GERMANY**

Obsah:

Překlad originální příručky

1	Úvodní informace	5	8.4	Stlačený vzduch	27
1.1	Účel manuálu	5	8.4.1	Třídy čistoty vzduchu (ISO 8573-1)	27
1.2	Vysvětlení symbolů	5	8.4.2	Nastavení uzavíracího vzduchu	27
2	Přeprava a balení	6	9	Uvedení do provozu	28
2.1	Rozsah dodávky VF-vřetena	6	9.1	Schéma vtoku	28
2.1.1	Optimální příslušenství	6	9.2	Denní start	29
2.1.2	Dodaná dokumentace	6	9.3	Signalizace zastavení	29
2.2	Obal VF-vřetena	7	9.4	Zprovoznění po odstávce	29
3	Určení použití	8	10	Výměna nástroje	30
3.1	Povolené druhy obrábění	8	10.1	Pravotočivý a levotočivý chod	30
3.2	Povolené materiály	8	10.2	Manuální HSK	30
4	Bezpečnostní pokyny	9	11	Nástroje pro HSC obrábění	32
4.1	Bezpečnost práce	10	12	Údržba	33
4.2	Klidový stav VF-vřetena	11	12.1	Kuličkové ložisko	33
4.3	Instalace a údržba	11	12.2	Denní čištění	33
4.4	Přestavba a oprava	11	12.2.1	Před počátkem práce	33
4.5	Nepovolený způsob provozu	11	12.2.2	Při každé výměně nástroje	34
5	Technický popis	12	12.2.3	Při každé výměně upínacího prostředku	34
5.1	Přípojky VF-vřetena	12	12.3	Při skladování	34
5.2	Elektrická přípojka	13	12.4	Týdenní údržba	34
5.3	Chlazení	13	12.5	Měsíční údržba	34
5.4	Blokovací vzduch	13	12.6	Při delším skladování	35
6	Technické údaje	14	12.7	Maximální doba odstávky	35
6.1	Rozměr	15	13	Demontáž	36
6.2	Data motoru	16	13.1	Likvidace a ochrana životního prostředí	36
6.2.1	Diagram výkonu	17	14	Servis & opravy	36
6.2.2	Data náhradního schéma zapojení	17	14.1	Servisní partneři	36
6.3	Plán zapojení	20	14.2	Provozní poruchy	37
6.4	Ochrana motoru PTC 130° C	22	15	Prohlášení o shodě	39
6.5	Otáčkoměr (digitální magnetorezistor)	23			
6.6	Zvukové emise	23			
7	Místo provozu	24			
8	Instalace	25			
8.1	Instalace VF-vřetena	25			
8.2	Průměr přívodního vedení média	26			
8.3	Chladicí voda	26			
8.3.1	Kvalita chladicí kapaliny	26			
8.3.2	Nastavení chlazení	26			

1 Úvodní informace

Vysokofrekvenční vřeteno (VF-vřeteno) je vysoce kvalitní přesný nástroj pro vysokorychlostní obrábění.

1.1 Účel manuálu

Manuál je důležitou součástí VF-vřetena.

- ➔ Manuál pečlivě uschovejte.
- ➔ Manuál poskytněte všem osobám pověřeným pracemi s VF-vřetenem.
- ➔ Pročtěte si veškerou dodanou dokumentaci.
- ➔ Před prováděnou prací si ještě jednou pečlivě pročtěte příslušnou kapitolu v manuálu.

1.2 Vysvětlení symbolů

Aby bylo možné rychlé přiřazení informací, jsou v tomto manuálu použity vizuální pomůcky ve formě symbolů a textových označení.

Pokyny jsou označeny signálním slovem a barevným rámečkem:



NEBEZPEČÍ

Nebezpečná situace!

Způsobuje těžká poranění nebo usmrcení.

- ▶ Opatření pro zabránění nebezpečí.



VÝSTRAHA

Nebezpečná situace!

Může způsobit těžká poranění nebo usmrcení.

- ▶ Opatření pro zabránění nebezpečí.



POZOR

Nebezpečná situace!

Může způsobit lehká až středně závažná poranění.

- ▶ Opatření pro zabránění nebezpečí.



Upozornění

Může způsobit věcné škody. Tento výstražný symbol nevaruje před ohrožením osob

Rada

Rada označuje užitečné pokyny pro uživatele.

2 Přeprava a balení

Při přepravě se vyvarujte těžkým otřesům a nárazům, které by mohly poškodit kuličková ložiska VF-vřetena.

- ➔ Každé poškození snižuje přesnost SF-vřetena.
- ➔ Každé poškození omezuje funkci SF-vřetena.
- ➔ Každé poškození snižuje životnost SF-vřetena.

2.1 Rozsah dodávky VF-vřetena

Níže uvedené části jsou rozsahem dodávky SF-vřetena:

- Vysokofrekvenční vřeteno
- Čistící kužel z filcu
- Šestihranný šroubovák
- Přepravní obal
- ➔ Při dodávce zkontrolujte kompletnost vysokofrekvenčního vřetena.

2.1.1 Optimální příslušenství

Na přání k dodání:

- Měnič kmitočtu
- Chladicí zařízení
- Tuk pro kleštiny
- Hadicové přípojky
- Kabel motoru
- Řídící kabel
- Další příslušenství na vyžádání.

Pouze schválené příslušenství je přezkoušeno na provozní bezpečnost a funkci.

- ➔ Nepoužívejte žádné jiné příslušenství, může to vést ke ztrátě závazků ze záruky a nároku na odškodnění.

2.1.2 Dodaná dokumentace

Následující dokumenty patří k rozsahu dodávky SF-vřetena.

- Manuál
- Prohlášení o shodě je součástí manuálu.
- Testovací protokoll
- ➔ Při dodání překontrolujte úplnost dodaných dokumentů. V případě potřeby si vyžádejte nové kopie.

2.2



Obal VF-vřetena

Všechny materiály přepravního obalu mohou být recyklovány v příslušných zařízeních pro zpracování odpadu

3 Určení použití

Vřeteno VF je ve smyslu strojní směrnice "neúplným strojem" a samo o sobě nemůže splňovat žádnou funkci. VF-vřeteno je možno provozovat pouze spolu s obráběcím strojem a měničem kmitočtu.

3.1 Povolené druhy obrábění

VF-vřeteno bylo vyvinuto pouze pro níže uvedené druhy obrábění.

- Frézování
- Vrtání
- Gravírování
- Broušení
- ➔ Pokud jsou potřebné jiné druhy obrábění, kontaktujte společnost **Nakanishi Jaeger GmbH**.

3.2 Povolené materiály

VF-vřeteno bylo vyvinuto pouze pro níže uvedené materiály.

- Kovy (jako slitiny, litiny, atd.)
- Slinovací materiály
- Umělé hmoty
- Dřevo
- Grafit
- Kámen (jako mramor, atd.)
- Papír a kartonáž
- Vodivé desky
- Sklo a keramika
- ➔ Pokud mají být obráběny jiné materiály, kontaktujte společnost **Nakanishi Jaeger GmbH**.

4 Bezpečnostní pokyny

Vysokofrekvenční vřeteno je vytvořeno dle uznávaných pravidel techniky a je provozně bezpečné.

VF-vřeteno však může být zdrojem nebezpečí, pokud:

- Je zabudováno nevyškoleným personálem.
- Bylo zabudováno neodborně.
- Není používáno v souladu s určeným účelem.

Vysokofrekvenční vřeteno může být montováno, uváděno do provozu a udržováno pouze kvalifikovaným personálem.

Definice: Kvalifikovaný personál je personál, který je obeznámen s instalací, montáží, uvedením do provozu a provozem a k těmto činnostem má odpovídající kvalifikaci. Kompetence, školení a dohled personálu musí být provozovatelem přesně upraveny.



NEBEZPEČÍ: V důsledku exploze.

VF-vřetena nejsou schválena pro použití v prostorách ohrožených explozí. Použití v těchto prostorách může způsobit exploze.

- ▶ VF-vřeteno nepoužívejte v prostředí ohroženém explozí.



NEBEZPEČÍ: V důsledku odmrštěných částí.

VF-vřeteno pracuje s vysokými otáčkami a v důsledku toho může být odmrštěno.

- ▶ VF-vřeteno provozujte jen tehdy, pokud je pevně zabudováno ve stroji nebo v zařízení.



Upozornění: Dodržujte mezní hodnoty.

- ▶ Dodržujte mezní hodnoty uvedené v technických údajích.



Upozornění: Zohledněte stroj.

- ▶ Dbejte také manuálu stroje, v kterém je zabudováno VF-vřeteno.
- ▶ Dodržujte všechny bezpečnostní pokyny uvedené výrobcem stroje.
- ▶ Ujistěte se, že stroj není zdrojem nebezpečí (např. nekontrolované pohyby). Teprve poté do stroje nainstalujte vřeteno VF.



Upozornění. Zabraňte poškození VF-vřetena.

- ▶ Každé poškození snižuje přesnost SF-vřetena.
- ▶ Každé poškození omezuje funkci SF-vřetena.
- ▶ Každé poškození snižuje životnost SF-vřetena.

4.1

Bezpečnost práce

Dbejte všech bezpečnostních pokynů uvedených v manuálu, dále platných národních předpisů ochrany před úrazem (UVV), stejně tak jako stávajících vnitropodnikových pracovních, provozních a bezpečnostních předpisů.



NEBEZPEČÍ: V důsledku odmrštěných částí.

V důsledku odstředivé síly vznikající při obrábění, může být špatně upnutý nástroj odmrštěn.

- ▶ Využijte celou upínací hloubku upínacího systému.
- ▶ Pevně upněte nástroj.



NEBEZPEČÍ: V důsledku odmrštěných částí.

Při chybném směru otáčení se upínací systém uvolňuje a nástroj se odmrští.

- ▶ Bezpodmínečně dodržujte směr otáčení VF-vřetena.



VÝSTRAHA: Nebezpečí poranění v důsledku odmrštěných částí.

VF-vřeteno pracuje s vysokými otáčkami a může být velkou silou odmrštěno.

- ▶ V žádném případě neodstraňujte ochranné zařízení stroje nebo zařízení.
- ▶ Při práci vždy používejte ochranné brýle.



Vzorový obrázek: Vložení stopky

Upozornění: Zajistěte funkci.

- ▶ VF-vřeteno nikdy neprovozujte bez upnuté stopky nástroje.

Bez upnuté stopky nástroje dojde:

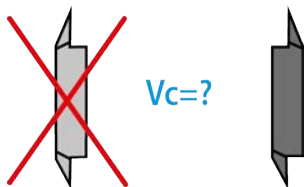
- K poškození upínacího systému vlivem odstředivé síly.
- K narušení upínacího systému.
- K ovlivnění jakosti vyvážení VF-vřetena.
- K poškození uložení.

- ➔ Dle druhu obrábění, obráběného materiálu a zvoleného nástroje zvolte vhodný ochranný postřík.
- ➔ Dbejte také manuálu stroje, v kterém je zabudováno VF-vřeteno.
- ➔ U dodavatele nástrojů zjistěte maximální obvodovou rychlost použitého nástroje.

Jednobřité nástroje nejsou vhodné pro HSC-obrábění.

Pokud jsou potřebné z důvodu obrábění:

- ➔ Používejte pouze vyvážené nástroje.
 - ➔ DIN ISO 1940
 - ➔ Stupeň jakosti 2,5





Průměr řezné hrany nástroje (X) nesmí být větší než maximální rozsah upnutí (Y).

- ➔ Nástroj upněte tak, aby byl co možná nejkratší.
- ➔ Udržujte rozměr (Z) malý.
- ➔ (Y) Viz kapitola: Technické údaje [▶ 14].

4.2

Klidový stav VF-vřetena

Aby bylo vysokofrekvenční vřeteno pro účely instalačních a údržbových prací uvedeno mimo provoz, postupujte následovně:

- ➔ Zcela odpojte přívod energie (proud).
- ➔ Zcela odpojte přívod médií (vzduch a kapaliny).
- ➔ Ujistěte se, zda je hřídel VF-vřetena absolutně v klidu.

Pokud je VF-vřeteno zastaveno z důvodu čištění, pak:

- ➔ Připojte pouze blokovací vzduch.

Rada: Předějte data řízení.

- ▶ U měniče kmitočtu využijte možnosti identifikace signalizace klidového stavu hřídele a dále jí využijte k vyhodnocování řízení stroje.

4.3

Instalace a údržba

- ➔ Instalační, čistící a údržbové práce provádějte teprve po úplném zastavení VF-vřetena a hřídele.
- ➔ Bezprostředně po ukončení prací instalujte všechna bezpečnostní a ochranná zařízení stroje.

4.4

Přestavba a oprava

Přestavba nebo změny VF-vřetena jsou dovolené pouze po předchozí domluvě se společností **Nakanishi Jaeger GmbH**.

Pouze servisní partneři uvádění v kapitole „Servis a opravy [▶ 36]“ mohou VF-vřeteno otevírat a opravovat.

Pouze schválené příslušenství je přezkoušeno na provozní bezpečnost a funkci.

4.5

Nepovolený způsob provozu

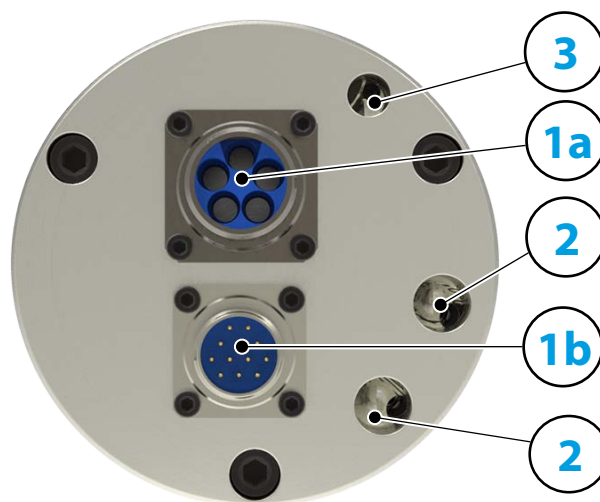
Vysokofrekvenční vřeteno je provozně bezpečné pouze při přesně určeném použití.

- ➔ Dbejte bezpečnostních pokynů ve všech kapitolách manuálu, jinak může vzniknout nebezpečí pro osoby, životní prostředí, stroj nebo VF-vřeteno.

Nerespektování bezpečnostních pokynů může znamenat ztrátu záruk a nároků na odškodnění.

5 Technický popis

5.1 Přípojky VF-vřetena



1a	Elektrická přípojka pro: fáze motoru, PE	
1b	Elektrická přípojka pro: Magnetorezistor, PTC	
2	Chladicí voda	G 1/4"
3	Blokovací vzduch	G 1/8"

5.2 Elektrická přípojka

VF-vřeteno smí být provozováno pouze s měničem kmitočtu (FU).

- ➔ Zkontrolujte, zda data VF-vřetena, tj. elektrický proud, napětí a kmitočet, jsou shodné s výstupními údaji měniče kmitočtu.
- ➔ Používejte co možná nejkratší vedení motoru.
- ➔ Pomocí měniče kmitočtu nastavte otáčky VF-vřetena.
- ➔ Další informace viz manuál měniče kmitočtu.

Měnič kmitočtu rozpozná - podle vybavení – tyto provozní stavy VF-vřetena:

- VF-vřeteno se otáčí.
- VF-vřeteno příliš horké.
- VF-vřeteno stojí atd.

Měnič kmitočtu předává provozní stavy VF-vřetena řízení stroje.

5.3 Chlazení

Chlazení kapalinou udržuje VF-vřeteno při konstantní teplotě.



Upozornění: Prodloužení životnosti odvodem tepla.

Při provozu VF-vřetena vzniká teplo. Teplota VF-vřetena by neměla překročit + 45° C, jinak se zkracuje životnost ložisek.

- ▶ Zkontrolujte teplotu vřetena VF na vřeteníku.

5.4 Blokovací vzduch

Hodnoty kvality vzduchu viz kapitola „Třídy čistoty vzduchu (ISO 8573-1) [▶ 27]“.

Vzduchový ventil zabraňuje tomu, aby cizí tělesa jako třísky a dále kapaliny (např. emulze) vnikly do VF-vřetena.

- ➔ Zkontrolujte, zda vpředu, mezi pláštěm a otáčivými částmi vystupuje vzduch.

6

Technické údaje

Ložisko

Hybridní kuličkové ložisko (ks)	4
Životnost tukového mazání	bezúdržbový

**Hodnoty výkonu
Chlazení kapalinou**

	P _{max./5s}	S6-60%	S1-100%	
Jmenovitý výkon	16,1	11,5	10	[kW]
Točivý moment	6,85	5,19	4,7	[Nm]
Napětí	380	380	380	[V]
Proud	38,4	28,5	25,7	[A]

Parametry motoru

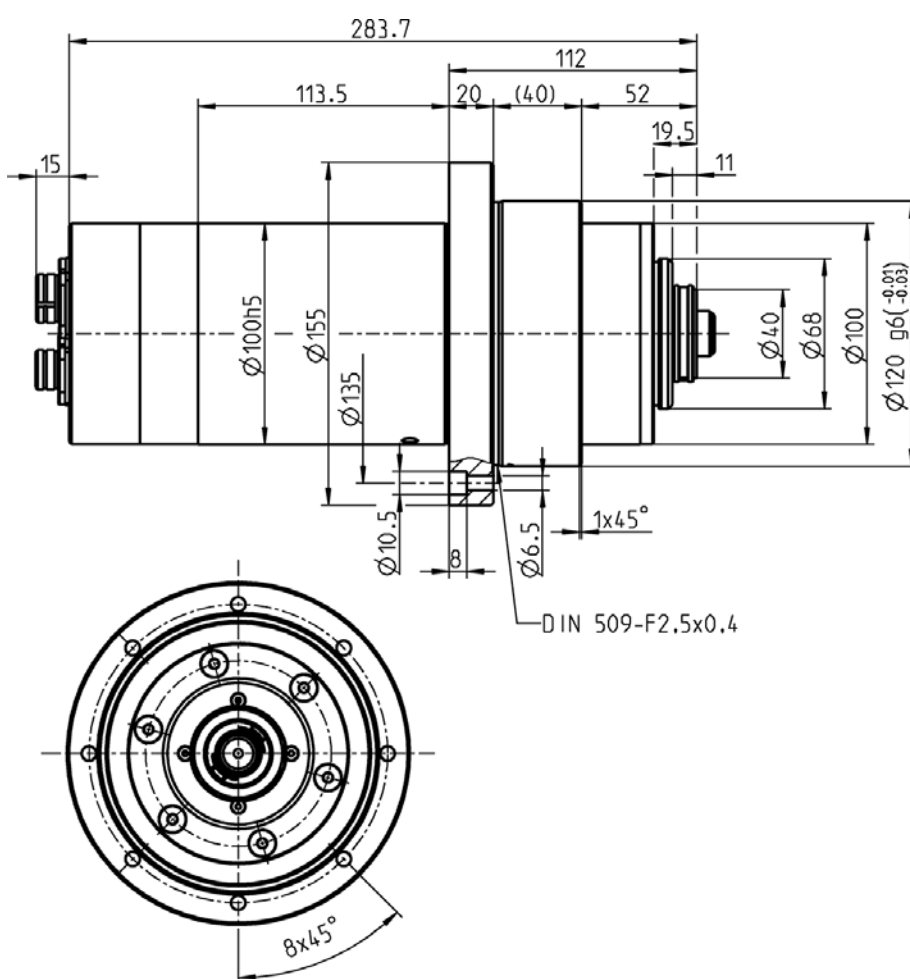
Technologie motoru	3-fázový asynchronní pohon (bez kartáčů a čidel)
Frekvence	1.200 Hz
Počet pólů motoru (páry)	2
Jmenovité otáčky	36.000 rpm
Hodnota zrychlení/brzdění Za sekundu	10 000 rpm (ostatní hodnoty po domluvě)

Znaky

Otáčkoměr	Magnetorezistor (TTL) počet signálů = 6
Ochrana motoru	PTC 130° C
Plášť	Ušlechtilá ocel
Průměr tělesa	100 mm
Průměr příruby	155 mm
Roztečná kružnice	Ø 135 mm (8 x Ø 6,5) pro šrouby: M6
Chlazení	Chlazení kapalinou
Provozní teplota prostředí	+ 10° C ... + 45° C
Blokovací vzduch	
Druh ochrany (blokovací vzduch připojen)	IP54
Výměna nástroje	Manuální výměna kužele
Přijetí nástroje	HSK-C 40
Rozsah upínání do	16 mm
Ve směru hodinových ručiček a proti směru hodinových ručiček	

Konektor zařízení	5-pól. (ECTA 133)
	fáze motoru
	12-pól. (ECTA 133)
	Senzorika
Hmotnost	~ 15 kg
Kruhový pohyb vnitřního kužele	< 1 μ
Rovinné otáčení	< 1 μ

6.1 Rozměr



(*) = rozsah upínání

6.2

Výkony (S1, S6, S2) platí pro sinusovité proudy a sinusovitá napětí.

Výkonové hodnoty VF-vřetena závisí na použitém FU a mohou se od uvedených hodnot lišit.

Data motoru

Vřeteno, charakteristika	KL 8513
Technologie motoru	AC motor
Typ motoru	ACM 82/50/80-4E
Jmenovitý výkon	10 kW
Jmenovité otáčky	36.000 rpm
Chlazení	Chlazení kapalinou
Ochrana motoru	PTC 130° C
Odpor vinutí (fáze-fáze)	0,45 Ω
Ztrátový výkon	1.667 W – max. (S1)

Naměřené hodnoty: S1-100%

Jmenovité otáčky	5 000	10 000	15 000	20 000	25 000	30 000	36 000	rpm
Otáčky	4 185	9 242	14 271	19 299	24 328	29 191	35 062	rpm
Frekvence	167	333	500	667	833	1 000	1 200	Hz
Jmenovitý výkon	1,898	4,546	6,6	8,5	10,014	9,944	9,548	kW
Točivý moment	4,332	4,698	4,442	4,187	3,931	3,253	2,695	Nm
Napětí	89	170	240	310	380	380	380	V
Proud	24,8	25,7	24,8	23,9	23,1	22,6	21,7	A
cos φ	0,84	0,8	0,79	0,78	0,77	0,79	0,79	

Naměřené hodnoty: S6-60%

Jmenovité otáčky	5 000	10 000	15 000	20 000	25 000	30 000	36 000	rpm
Otáčky	4 313	9 269	14 277	19 285	24 293	29 160	35 011	rpm
Frekvence	167	333	500	667	833	1 000	1 200	Hz
Jmenovitý výkon	2,122	5,037	7,4	9,600	11,494	11,172	10,712	kW
Točivý moment	4,699	5,189	4,966	4,742	4,518	3,659	3,028	Nm
Napětí	89	170	240	310	380	380	380	V
Proud	27,4	28,5	27,8	27,0	26,3	25,4	24,5	A
cos φ	0,85	0,81	0,8	0,79	0,78	0,79	0,79	

Naměřené hodnoty: S2-Pmax./5s

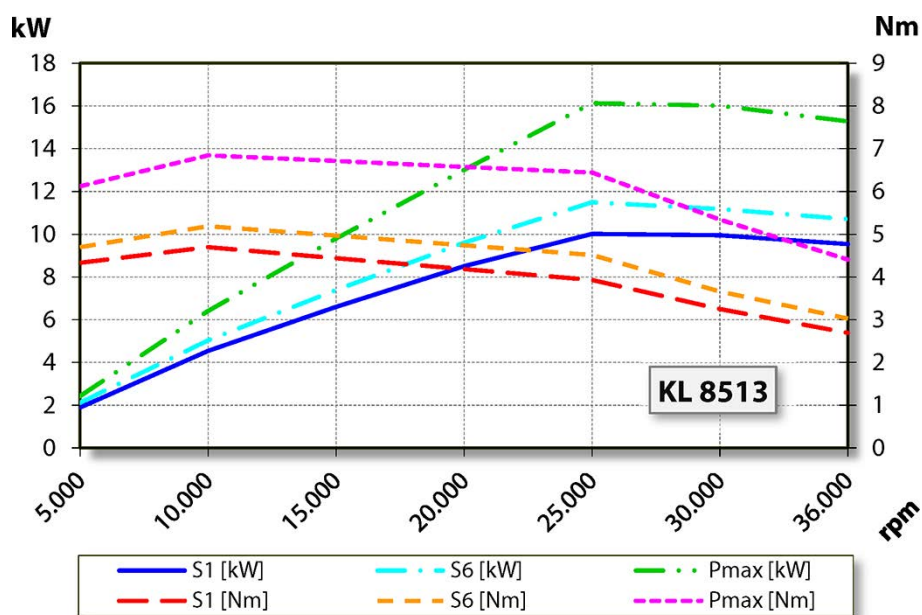
Jmenovité otáčky	5 000	10 000	15 000	20 000	25 000	30 000	36 000	rpm
Otáčky	3 796	8 945	13 933	18 921	23 909	28 625	34 290	rpm
Frekvence	167	333	500	667	833	1 000	1 200	Hz
Jmenovitý výkon	2,433	6,412	9,8	13	16,136	16,01	15,281	kW
Točivý moment	6,12	6,846	6,712	6,579	6,445	5,341	4,41	Nm
Napětí	89	170	240	310	380	380	380	V
Proud	38	38	38	38	38	38,4	38,2	A
cos φ	0,90	0,84	0,82	0,81	0,79	0,79	0,77	

Poznámky k provozu u statických měničů kmitočtu.

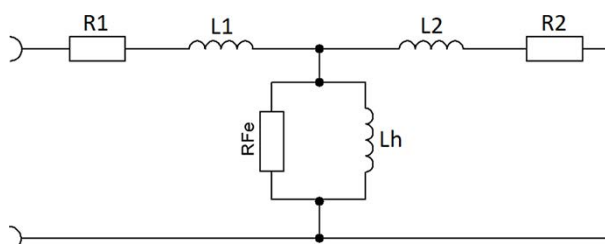
Při provozu měniče kmitočtu musí efektivní hodnota napětí základní vlny odpovídat uvedenému motorovému napětí.

Naměřené proudy mohou být v důsledku podílu horní vlny vyšší než uvedené hodnoty.

6.2.1 Diagram výkonu



6.2.2 Data náhradního schéma zapojení





Upozornění: Poškození chybnými hodnotami výkonu.

Hodnoty parametrů se týkají výhradně motoru.

► Hodnoty VF-vřetena: viz tabulky S1-100%, S6-60% a S2-Pmax.

Parametr*	Význam	Hodnota	Jednotka
p0304	Vyměřovací napětí (fáze-fáze)	380	Vrms
p0305	Vyměřovací proud	22,5	Arms
p0307	Vyměřovací výkon	9,8	kW
p0308	Vyměřovací faktor účinnosti	0,8	cos φ
p0310	Vyměřovací frekvence	833	Hz
p0311	Vyměřovací otáčky	24.113	rpm
---	Vyměřovací ztrátový výkon	1.667	W
---	Jmenovité otáčky	36.000	rpm
p0312	Vyměřovací točivý moment	3,884	Nm
p0314	Počet pólů motoru (páry)	2	---
p0320	Vyměřovací magnetizační proud	8,9	Arms
p0322	Maximální otáčky	42.000	rpm
p0326	Opravný faktor klopného momentu	100	%
p0335	Druh chlazení motoru	Chlazené kapalinou	
p0341	Moment setrvačnosti	0,001033	kgm ²
p0348	Otáčky použití oslabování buzení VDC=600V	60.178	rpm
p0350	Odpor statoru, studený (řetězec)	0,225	Ω
p0353	Předřazená indukčnost (řetězec)	0	mH
p0354	Odpor rotoru, studený	0,243	Ω
p0356	Rozptylová induktivita statoru	0,365	mH
p0358	Rozptylová induktivita rotoru	0,352	mH
p0360	Hlavní induktivita	4,035	mH
p0604	Teplota motoru výstražná mez	110	°C
p0605	Teplota motoru mez poruchy	130	°C
p0640	Mez proudu	380	Arms
p1800	Pulzová frekvence	16	kHz
---	Napětí meziokruhu	565	VDC
---	Předřadná kapacita	0	μF
---	Maximální napětí		V
---	Snížení volnoběhu		%
---	Rozptylová reaktance statoru X1	1,91	Ω
---	Rozptylová reaktance rotoru X2	1,841	Ω
---	Reaktance hlavního pole Xh	21,128	Ω

(*) Parametry Siemens SINAMICS 120

Parametr	Význam	Hodnota	Jednotka
---	Otáčky odsycení **	40.082	rpm
---	Induktivita při maximálních otáčkách **	4,472	mH
---	Faktor nasycení **	1,187	%
---	Faktor snížení klopivého momentu **	58,09	%

(**) Dodatečný parametr Heidenhain

6.3 Plán zapojení

Upozornění: Neměňte obsazení ze závodu.

Každá změna může způsobit přepětí elektrických prvků (např. PTC, magnetorezistor).

1	2	3	4	5	6
---	---	---	---	---	---

Gerätestecker FS5 (S11)
spindle plug FS5 (S11)

Spindel

Achtung
Pins nach dem crimpen zusätzlich verlöten
attention
solder pins in addition to the crimp

Motorvarianten			
AC 6.01-2	* 8.2/11-4pol	**3/7-4pol	***4/7-2pol
AC 7.01-2	* 8.1/11-4pol		***2/7-2pol
AC 8.01-4			

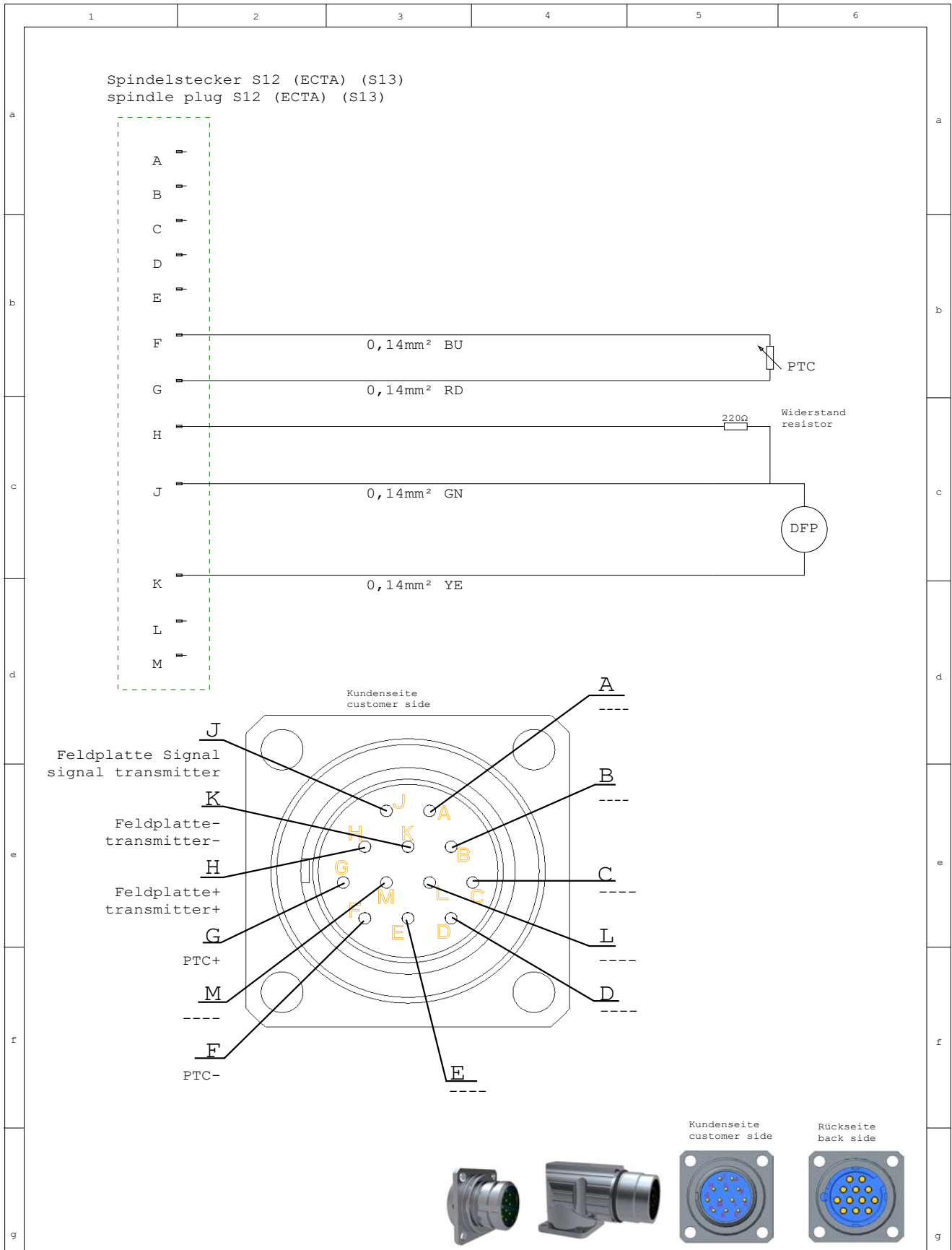
Kundenseite
customer side

phase U
phase V
phase W
PE Schutzleiter
protective earth

Kundenseite
customer side

Rückseite
back side

Datum	03.03.17		Zeichn.Nr.:	29022970	Projekt Nr.:	
Bearb.	Perschewski		Finbelegung FS5 (S11) ECTA	Version Nr.:		Blatt 1
Gepr.				von 1 Bl.		
Norm	DIN 81346	<small>Übersetzungen, Vervielfältigungen und die Weitergabe an Dritte, auch nur auszugsweise, ist ohne schriftliche Genehmigung der Fa. Nakanishi Jaeger GmbH untersagt</small>				



Datum	09.04.18
Bearb.	Perschewski
Gepr.	
Norm	DIN 81346



Zeichn.Nr.:	29028570	Projekt Nr.:	
		Version Nr.:	2.0
Pinbelegung FS12 (S13) PTC+ FP			Blatt 1
			von 1 Bl.

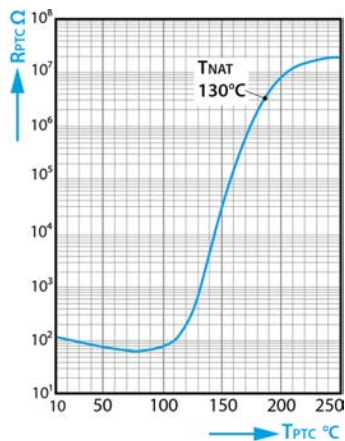
Übersetzungen, Vervielfältigungen und die Weitergabe an Dritte, auch nur auszugsweise, ist ohne schriftliche Genehmigung der Fa. Nakanishi Jaeger GmbH untersagt

6.4

Ochrana motoru PTC 130° C

PTC termistor s ochrannou izolací

Charakteristiky jmenovitých přepínacích teplot 90 °C až 160 °C podle DIN VDE V 0898-1-401.



Odpor PTC termistoru R_{PTC} je závislý na teplotě PTC termistoru T_{PTC} (hodnoty odporu při malém signálu napětí).

Technické údaje

Typ	M135		
Max. provozní napětí	$(T_A = 0 \dots 40^\circ \text{C})$	V_{max}	30 V
Max. měřicí napětí	$(T_A - 25 \text{ K} \dots T_{\text{NAT}} + 15 \text{ K})$	$V_{\text{měř., max}}$	7.5 V
Jmenovitý odpor	$(V_{\text{PTC}} \leq 2.5 \text{ V})$	RN	$\leq 250 \Omega$
Instalační zkušební napětí		V_{is}	3 kV~
Čas odezvy		t_a	< 2.5 s
Provozní rozsah teplot	$(V=0)$	T_{op}	-25/+180° C

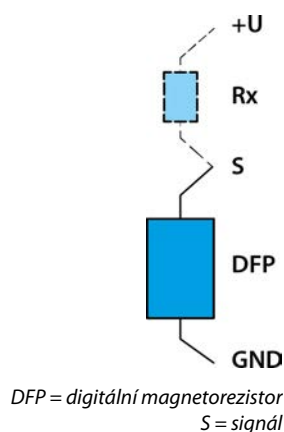
Hodnoty odporu

$T_{\text{NAT}} \pm \Delta T$	$R(T_{\text{NAT}} - \Delta T)$ $(V_{\text{PTC}} \leq 2.5 \text{ V})$	$R(T_{\text{NAT}} + \Delta T)$ $(V_{\text{PTC}} \leq 2.5 \text{ V})$	$R(T_{\text{NAT}} + 15 \text{ K})$ $(V_{\text{PTC}} \leq 7.5 \text{ V})$	$R(T_{\text{NAT}} + 23 \text{ K})$ $(V_{\text{PTC}} \leq 2.5 \text{ V})$
$130 \pm 5^\circ \text{C}$	$\leq 550 \Omega$	$\geq 1330 \Omega$	$\geq 4 \text{ k}\Omega$	----

6.5 Otáčkoměr (digitální magnetorezistor)

Pro bezporuchové vyhodnocování je nutností dobré propojení.

- ➔ Používejte kroucený, chráněný kabel.
- ➔ VF-vřeteno zapojte dle níže uvedeného příkladu zapojení.



Upozornění: Odpor (Rx).

Pokud je ve vyhodnocovacím zařízení (FU) již integrován odpor (Rx*):

- ▶ Připojte pouze signál a ukostření.

Napájecí napětí (U)	Rx (*)	Signál (**)
+ 8 V	220 Ω	1000 mV
+ 8 V	450 Ω	2000 mV
+ 12 V	220 Ω	1000 mV
+ 12 V	680 Ω	3000 mV
+ 15 V	220 Ω	1000 mV
+ 15 V	680 Ω	3000 mV
+ 24 V	220 Ω	1000 mV
+ 24 V	680 Ω	3000 mV

* Odpadá, pokud je již odpor začleněn ve vyhodnocovacím zařízení (měnič kmitočtu, atd.)

** Hodnoty se mohou podle způsobu měření ±20% odchylovat.

6.6



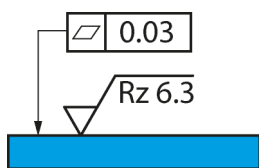
Zvukové emise

POZOR: Hluk poškozuje zdraví.

- ▶ VF-vřeteno provozujte pouze s ochranou sluchu.



7



Vzorový obrázek: Připevňovací plocha

Místo provozu

NEBEZPEČÍ: V důsledku odmrštěných částí.

Je-li VF-vřeteno špatně upevněno, může se při provozu uvolnit a vznikající silou může být odmrštěno.

- ▶ VF-vřeteno pevně upněte.

VÝSTRAHA: Nebezpečí poranění v důsledku odmrštěných částí.

VF-vřeteno pracuje s vysokými otáčkami a může být velkou silou odmrštěno.

- ▶ V žádném případě neodstraňujte ochranné zařízení stroje nebo zařízení.
- ▶ Při práci vždy používejte ochranné brýle.

Před instalací VF-vřetena dbejte těchto bodů:

- ➔ Ujistěte se, zda je vzhled vrtaného otvoru VF-vřetena a otvoru připevňovací plochy na stroji souhlasný.
 - ↳ Zkontrolujte počet a rozměry upevňovacích šroubů (volitelné příslušenství).
- ➔ Zkontrolujte, zda nejsou poškozeny spojovací hadice.
- ➔ Zkontrolujte, zda není poškozen spojovací kabel.
- ➔ Používejte pouze nepoškozené hadice a kabely
- ➔ Nenechávejte VF-vřeteno běžet v blízkosti zdroje tepla.

8

Instalace

Před instalací:

- ➔ Zkontrolujte, zda je VF-vřeteno kompletní a nepoškozené.

Pokud bylo VF-vřeteno delší dobu uskladněno:

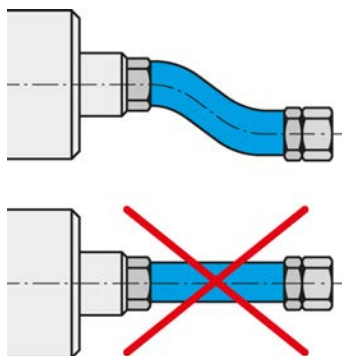
- ➔ Proveďte všechny kroky uvedené v kapitole Zprovoznění po odstávce.

8.1

Instalace VF-vřetena

Pro instalaci VF-vřetena proveďte níže uvedené kroky v tomto pořadí:

- ➔ Odstraňte uzavírací zátky, které chrání přípojky při přepravě před poškozením a znečištěním.
- ➔ Místo těchto uzavíracích zátek namontujte vhodné hadicové šroubení.
- ➔ Namontujte odpovídající hadice do hadicového šroubení.
- ➔ Ujistěte se, že jsou přípojky ohebné a nezatížené.
- ➔ Utěsněte všechny přípojky stlačeného vzduchu axiálně ke směru šroubení.
- ➔ Utěsněte všechny přípojky chlazení kapalinou axiálně ke směru šroubení.
- ➔ Pokud je VF-vřeteno vybaveno uzavíracím vzduchem:
 - ✚ Zajistěte, aby v oblasti ložiska nedocházelo ke vzniku proudění vzduchu.
 - ✚ Při připojování elektrických vedení vždy používejte utěsněné kabelové odbočnice.
- ➔ Upevněte VF-vřeteno ve stroji.
- ➔ Spojte hadice s přípojkou každého media.
- ➔ Odstraňte ochranné zátky, které chrání hřídel při přepravě před poškozením a znečištěním.
- ➔ Zapojte konektor provozní přípojky vedení k odpovídající přípojce VF-vřetena a měniče kmitočtu.
- ➔ Zajistěte konektor.



Flexibilně připojte média a kabely.

8.2



Průměr přívodního vedení média

➔ Jmenovitá šířka přívodního vedení média viz tato tabulka:

DN	Médium	D1		D2	
2,8	Stlačený vzduch	2,8 mm	7/64"	4 mm	5/32"
4	Stlačený vzduch	4 mm	5/32"	6 mm	15/64"
6	Stlačený vzduch	6 mm	15/64"	8 mm	5/16"
5,5	Chladicí voda	5,5 mm	7/32"	8 mm	5/16"
7	Chladicí voda	7 mm	9/32"	10 mm	25/64"

8.3

Chladicí voda

8.3.1

Kvalita chladicí kapaliny

Destilovaná voda způsobuje na nechráněných dílech okamžitě korozi, která nejprve často zůstává bez povšimnutí, později ovšem způsobuje závažné škody způsobené korozi.

➔ Nepoužívejte čistou ani destilovanou vodu.

Usazeniny v chladicích kanálech v důsledku nevhodné chladicí vody snižují odvod tepla.

➔ Používejte chladicí vodu s těmito vlastnostmi:

Pitná voda	podle 98/83/ES
Stupeň tvrdosti	1 – 15°dH
PH hodnota	7-9
Přířada (ochrana proti korozi)	20% Antrifrogen N

8.3.2

Nastavení chlazení

➔ Pro chlazení kapalinou dodržujte následující hodnoty:

Průměr hadice (*)	nejméně DN 5.5
Přívodní teplota	nejméně 20° C
objemový proud	nejméně 1.5 l/min
Teplota vratné větve	maximálně 40° C

(*) Používejte UV nepropustné chladicí hadice.

8.4 Stlačený vzduch

8.4.1 Třídy čistoty vzduchu (ISO 8573-1)

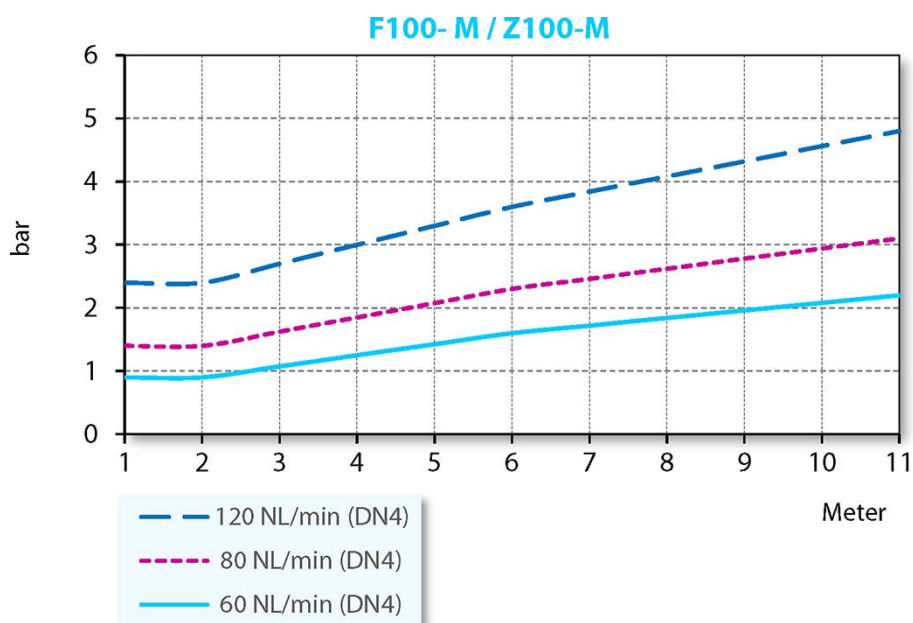
Znečištění pevnou látkou	Třída 3 Stupeň filtru lépe 5 μm pro pevné látky
Obsah vody	Třída 4 max. tlakový rosný bod +3 °C
Celkový obsah oleje	Třída 3 max. obsah oleje 1 mg/m^3

8.4.2 Nastavení uzavíracího vzduchu

Hodnoty kvality vzduchu viz kapitola „Třídy čistoty vzduchu (ISO 8573-1) [► 27]“.

Hodnota nastavení pro blokovací vzduch závisí na průměru a délce hadice.

- ➔ Průměr hadice: DN 4
- ➔ Hodnota nastavení viz níže uvedený graf.
- ➔ Při zapnutí stroje zapojte současně také technicky řízený vzduchový ventil a chlazení. Tímto je také VF-vřeteno během klidového stavu chráněno.



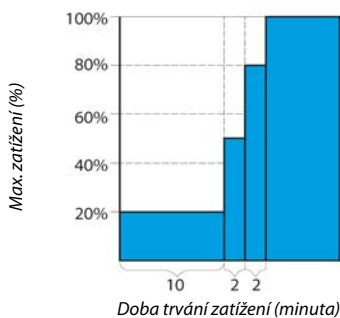
Minimální potřeba blokovacího vzduchu	Suché opracování
Střední potřeba blokovacího vzduchu	Opracování stříkajíc vodou
Nejvyšší potřeba blokovacího vzduchu	Opracování paprskem vody

9



Vzorový obrázek: Vložení stopky

9.1



Uvedení do provozu

NEBEZPEČÍ: V důsledku odmrštěných částí.

Při chybně zvoleném počtu otáček mohou být VF-vřeteno a nástroj zničeny a jejich úlomky mohou být odmrštěny.

- ▶ Dodržujte maximální otáčky zvoleného nástroje.
- ▶ Dodržujte maximální otáčky VF-vřetena.
- ▶ Max. přípustné otáčky VF-vřetena pro uvedení do provozu / zpracování jsou vždy **nejnižší** uvedené otáčky.

Upozornění: Zajistěte funkci.

- ▶ VF-vřeteno nikdy neprovozujte bez upnuté stopky nástroje.

Bez upnuté stopky nástroje dojde:

- K poškození upínacího systému vlivem odstředivé síly.
- K narušení upínacího systému.
- K ovlivnění jakosti vyvážení VF-vřetena.
- K poškození uložení.

- ➔ Hřídel vřetena otočte rukou nejméně 10krát.
- ➔ Před uložením a před zprovozněním vyčistěte pouze chladicí kanál pomocí stlačeného vzduchu.

Schéma vtoku

- ➔ Uvedte VF-vřeteno s upnutým nástrojem nechejte (bez obrábění) cca 10 minut do provozu.
- ➔ Přitom počet otáček je na hodnotě 20 % maximálně přípustných otáček VF-vřetena.
 - ↳ Viz definice: max. přípustné otáčky
- ➔ Poté nechejte běžet VF-vřeteno max. 2 minuty s max. 50 % přípustných otáček.
- ➔ Poté provozujte VF-vřeteno ještě cca 2 minuty s max. 80 % maximálně přípustných otáček.

Vřeteno VF je nyní připraveno k použití.

9.2 Denní start

Postupujte podle níže uvedených pokynů, aby se předešlo a šetřilo tukové mazání ložiska:

- ➔ VF-vřetenem provozujte s upnutým nástrojem (bez obrábění).
 - ✎ Cca 2 minuty.
 - ✎ S max. 50 % maximálně přípustných otáček.
(Viz kapitola Uvedení do provozu [▶ 28])

Tímto dosáhne VF-vřetenem své provozní teploty.

9.3 Signalizace zastavení

U měniče kmitočtu využijte možnosti identifikace signalizace klidového stavu hřídele a dále jí využijte k vyhodnocování řízení stroje.

9.4 Zprovoznění po odstávce

- ➔ VF-vřetenem zprovozněte až tehdy, když se jeho teplota přizpůsobí - z teploty místa uložení na teplotu místa provozu.
 - ✎ Teplotní rozdíl VF-vřetenem od místa provozu by neměl být vyšší než 10° C.
- ➔ Proveďte všechny kroky uvedené v kapitole „Údržba [▶ 33]“.
- ➔ VF-vřetenem provozujte s maximálně 50 % max. přípustných otáček cca 5 minut.
 - ✎ Viz kapitola Uvedení do provozu [▶ 28]
- ➔ Poté provozujte VF-vřetenem ještě cca 2 minuty s max. 80 % přípustných otáček.

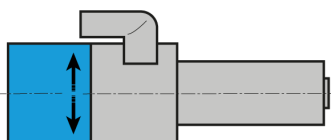
Tím se tukové mazání ložisek rozehřeje a je více šetřeno.

10



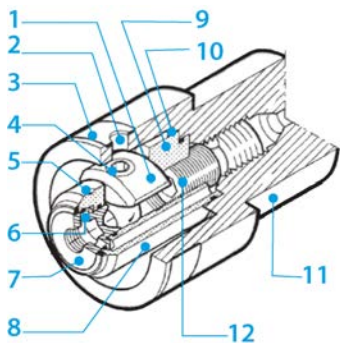
Vzorový obrázek: Vložení stopky

10.1



Vzorový obrázek:
Označení směru otáčení

10.2



Výměna nástroje

POZOR: Nebezpečí vtažení rotující hřídelí.

Jestliže se hřídel ještě otáčí, může dojít ke vtažení a pohmoždění prstů a ruky.

- ▶ Nástroj vyměňujte pouze v případě, že je hřídel v klidu.

Upozornění: Zajistěte funkci.

- ▶ VF-vřeteno nikdy neprovozujte bez upnuté stopky nástroje.

Bez upnuté stopky nástroje dojde:

- K poškození upínacího systému vlivem odstředivé síly.
- K narušení upínacího systému.
- K ovlivnění jakosti vyvážení VF-vřetena.
- K poškození uložení.

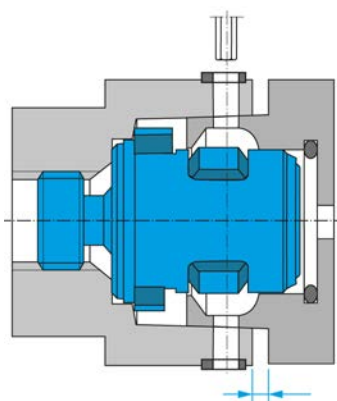
Pravotočivý a levotočivý chod

Upínací systém SF-vřetena je dimenzován pro pravotočivý a levotočivý chod.

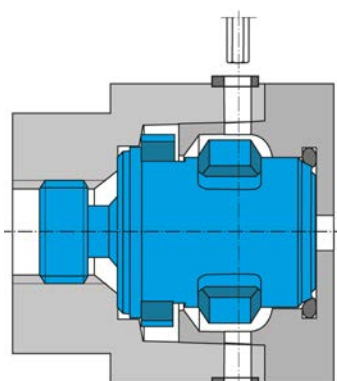
- ↻ Použijte pouze nástroje se správným směrem otáčení k VF-hřídeli.
- ↻ Použijte pouze přijetí nástroje se správným směrem otáčení k VF-hřídeli.
- ↻ Na FU nastavte směr otáčení VF-vřetena podle směru otáčení použitého nástroje / přijetí nástroje.

Manuální HSK

- | | |
|----|-------------------------------|
| 1 | Upínací segment |
| 2 | Přístupový otvor |
| 3 | Uzavírací kroužek |
| 4 | Závitové vřeteno |
| 5 | Značka „X“ |
| 6 | Rozpěrný pojistný kroužek |
| 7 | Vyhazovač s odtahovým závitem |
| 8 | Základní těleso |
| 9 | Unašeč |
| 10 | Vačka |
| 11 | Hřídel VF-vřetena |
| 12 | Upevňovací hřídel |



Vzorový obrázek: Spojovací poloha



Vzorový obrázek: Upínací poloha



- Uzavírací kroužek natočte tak, aby bylo možno protáhnout šestihřanný klíč axiálně přístupovým otvorem až po vnitřní šestihřan přípevňovacího šroubu.
 - ↻ Otvor klíče (SW): 3
- Závitové vřeteno vytácejte ven proti směru hodinových ručiček, až ucítíte doraz.
- Odstraňte šestihřanný klíč.
- Před vložením nástrojového upínacího pouzdra do VF-vřetena vyčistěte:
 - ↻ Rovinné plochy přijetí nástroje
 - ↻ Kužel přijetí nástroje.
 - ↻ Rovinné plochy hřídele.
 - ↻ Vnitřní kužel hřídele.
- Použijte čistící kužel ze servisní sady.
- Nástrojový kužel vložte do VF-vřetena.
 - ↻ Viz obr.: Spojovací poloha
- Šestihřanný klíč zaveďte přístupovým otvorem do závitového vřetene.
- Utáhněte závitové vřeteno směrem doprava (ve směru hodinových ručiček) utahovacím momentem max. M_A .
 - ↻ M_A max: 6 Nm
 - ↻ Viz obr.: Upínací poloha

NEBEZPEČÍ: V důsledku odmrštěných částí.

Klíč s vnitřním šestihřanem může být při provozu VF-vřetena v důsledku vysoké odstředivé síly vymrštěn.

- ▶ Po výměně nástroje odstraňte klíč s vnitřním šestihřanem.

- Uzavírací kroužek natočte zase zpět tak, aby byl přístupový otvor uzavřen. Nástrojové upínací pouzdro HSK je vloženo správně tehdy, pokud přiléhá naplocho na čelní plochu hřídele.
- Při vyjmutí upínacího pouzdra nástroje postupujte opačným způsobem.
- Při uvolnění dbejte na to, aby upínací pouzdro nástroje ztelně vyšlo ven z hřídele.

11



Nástroje pro HSC obrábění

NEBEZPEČÍ: V důsledku odmrštěných částí.

Při chybném směru otáčení se při zatížení poškodí nástroj. V důsledku odstředivé síly se nalomené části odmrští.

- ▶ Používejte pouze nástroje se správným směrem otáčení k VF-hřídeli.



NEBEZPEČÍ: V důsledku odmrštěných částí.

Při chybně zvoleném počtu otáček mohou být VF-vřeteno a nástroj zničeny a jejich úlomky mohou být odmrštěny.

- ▶ Dodržujte maximální otáčky zvoleného nástroje.
- ▶ Dodržujte maximální otáčky VF-vřetena.
- ▶ Max. přípustné otáčky VF-vřetena pro uvedení do provozu / zpracování jsou vždy **nejnižší** uvedené otáčky.

- ➔ Používejte pouze nástroje v technicky bezvadném stavu.
- ➔ Používejte pouze nástroje, u nichž průměr tělesa nástroje odpovídá vnitřnímu průměru kleštinového upínacího pouzdra. Nenasazujte např. těleso o průměru 3 mm do kleštinového upínacího pouzdra 1/8" (=3,175 mm).
 - ↳ Viz také kapitola Technické údaje [▶ 14]
- ➔ Používejte pouze tělesa nástroje s průměrem v tolerancích h6 .
- ➔ Nepoužívejte žádné stopky nástroje s čelní plochou (např. Weldon).
- ➔ Používejte pouze vyvážené nástroje.
 - ↳ DIN ISO 1940 , stupeň jakosti 2,5 .

12 Údržba

Údržbu VF-vřetena smí provádět pouze odborný personál.

Před každou údržbou musí být VF-vřeteno odstaveno z provozu.

- ➔ Ujistěte se, zda je hřídel VF-vřetena absolutně v klidu.
- ➔ Před prováděnou prací si ještě jednou pečlivě pročtete příslušnou kapitolu v manuálu.
- ➔ Dbejte také manuálu stroje, v kterém je zabudováno VF-vřeteno.
- ➔ Dodržujte všechny bezpečnostní pokyny a předpisy.

12.1 Kuličkové ložisko



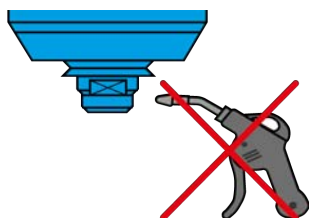
Upozornění: Snížení životnosti v důsledku cizích materiálů.

Ložiska VF-vřetena jsou vybaveny trvanlivým tukovým mazáním. Jsou tedy bezúdržbové.

- ▶ Kulová ložiska nemažte.
- ▶ Do otvorů VF-ložiska nenanášejte tuky, oleje nebo čisticí prostředky.

12.2 Denní čištění

Aby byla zajištěna bezpečná a přesná funkce VF-vřetene, musí být všechny dotykové plochy VF-vřetene, upínač pro VF-vřeteno, upínání nástroje a držáky nástroje čisté.



Upozornění: Snížení životnosti v důsledku cizích materiálů.

- ▶ Při čištění VF-vřetena nepoužívejte stlačený vzduch.
- ▶ Při čištění VF-vřetena nepoužívejte ultrazvuk.
- ▶ Při čištění VF-vřetena nepoužívejte paprsky páry.

Přitom může dojít k vniknutí nečistot do oblasti ložisek.

12.2.1 Před počátkem práce

- ➔ Zkontrolujte, zda jsou všechny povrchy dobře vyčištěné a bez prachu, tuku, chladicí kapaliny, zbytků po obrábění a kovových částech.
- ➔ Zkontrolujte, zda VF-vřeteno nevykazuje poškození.
- ➔ Pokud je SF-vřeteno vybaveno uzavíracím vzduchem, pak tento při čištění vždy zapněte.
- ➔ K čištění používejte pouze čistý, měkký hadřík nebo čistý, měkký štěteček.

12.2.2 Při každé výměně nástroje

- Ujistěte se, že je čisté přijetí nástroje a stopka nástroje.
 - ↪ Případné nečistoty odstraňte.

12.2.3 Při každé výměně upínacího prostředku

- Očistěte vnitřní kužel hřídele vřetena VF. Ve vnitřním kuželi nesmí být špony ani nečistoty.
- Vyčistěte nástrojový kužel.

12.3 Při skladování

Pokud VF-vřeteno delší dobu nebudete používat:

- Před uložením a před zprovozněním vyčistěte pouze chladicí kanál pomocí stlačeného vzduchu.
- Odstraňte všechny zbytky chladicí kapaliny.
- VF-vřetena skladujte ve vodorovné poloze.
- VF-vřetena skladujte chráněné před vlhkostí, prachem a jiným vlivy okolí.
- Dodržujte níže uvedené podmínky skladování.

Teplota místa skladování	+10° C ... + 45° C
Relativní vlhkost vzduchu	< 50 %

12.4 Týdenní údržba

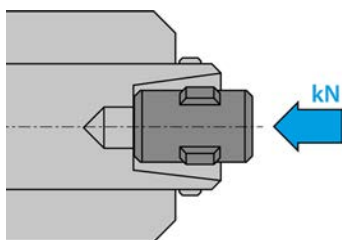
Vizuální kontrola upínacího systému na:

- Poškození
- Funkci

12.5 Měsíční údržba

- Hřídel VF-vřetena otočte každé 4 týdny nejméně 10krát ručně.
- Kontrola upínací síly upínacího systému
 - ↪ Požadovaná hodnota: 9 - 12 kN
 - ↪ Měřeno s max. utahovacím momentem: 6 Nm

Pokud hodnoty nesouhlasí, zašlete VF-vřeteno k přezkoušení a údržbě do firmy **Nakanishi Jaeger GmbH** nebo certifikovanému servisnímu partnerovi.



12.6 Při delším skladování

- ➔ Hřídel VF-vřetena otočte každé 3 měsíce nejméně 10krát ručně.
- ➔ Poté uveďte VF-vřeteno s upnutým nástrojem na cca 10 minut do provozu.
 - ↳ Přitom počet otáček je na hodnotě 20 % max. přípustných otáček VF-vřetena. (Viz kapitola Uvedení do provozu [▶ 28])

12.7 Maximální doba odstávky

Maximální doba odstávky je 2 roky.

- ➔ Bezpodmínečně dbejte všech bodů uvedených v kapitole „Při delším skladování [▶ 35]“. Pouze takto zůstane funkce VF-vřetene zachována.

13

Demontáž

Při demontáži VF-vřetena postupujte takto:

- ➔ Zcela odpojte přívod energie (proud).
- ➔ Zcela odpojte přívod médií (vzduch a kapaliny).
- ➔ Ujistěte se, zda je hřídel VF-vřetena absolutně v klidu.
- ➔ Odstraňte všechny přípojky VF-vřetena.
- ➔ Vypusťte chladicí kanál VF-vřetene.
- ➔ Vřeteno VF vymontujte ze stroje.

13.1



Likvidace a ochrana životního prostředí

Více než 90 % použitých materiálů VF-vřetena je recyklovatelných (hliník, ušlechtilá ocel, ocel, měď atd.)

VF-vřeteno nemůže být likvidováno v normálním domácím odpadu.

- ➔ Odstraňte všechny nerecyklovatelné materiály.
- ➔ VF-vřeteno nechte sešrotovat ve schváleném zařízení pro využití odpadů.
- ➔ Dodržujte všechny předpisy příslušných správních úřadů.
- ➔ Chladicí kapaliny neodvádějte do odpadních vod.
- ➔ Chladicí média likvidujte podle místních předpisů.

Pokud není možná demontáž VF-vřetena, zašlete VF-vřeteno do společnosti **Nakanishi Jaeger GmbH**. Vzniklé náklady za zásilku a poplatky zařízení pro využití odpadů společnost **Nakanishi Jaeger GmbH** nepřebírá.

14

Servis & opravy



NEBEZPEČÍ: Úder elektrickým proudem.

Úder elektrickým proudem může způsobit těžké popáleniny a životu nebezpečná poranění.

Odstraňte nebezpečné hrozby vznikající v důsledku elektrické energie (podrobnosti viz např. v předpisech VDE a místního dodavatele energie.)

- ▶ Před počátkem práce vypněte napájení proudem VF-vřetena.



Upozornění: Poškození elektrostatickým výbojem.

Nedotýkejte se součástek, které jsou ohrožené statickou elektřinou.

14.1

Servisní partneři

Vřeteno smí otvírat a opravovat pouze certifikovaní servisní partneři. Při nerespektování zaniká každý nárok na záruční plnění a nárok na náhradu škody.

- ➔ Seznam partnerů viz níže uvedené webové stránky.

<https://www.nakanishi-jaeger.com/en/contact/service-partners>

14.2 Provozní poruchy

Na základě následujícího seznamu mohou být poruchy rychle přezkoumány a odstraněny.

VF-vřeteno se neotáčí

Příčina	Odstranění poruchy
Bez napájení proudem	<ul style="list-style-type: none"> <input type="checkbox"/> Zkontrolujte měnič kmitočtu (FU). <input type="checkbox"/> Zkontrolujte stroj. <input type="checkbox"/> Zkontrolujte všechny elektrické přípojky. <input type="checkbox"/> Zkontrolujte všechny vodiče v kabeláži motoru. <input type="checkbox"/> Stiskněte tlačítko Start/Reset.
Termické jistění se zapnulo	<ul style="list-style-type: none"> <input type="checkbox"/> Vyčkejte, až VF-vřeteno vychladne. <input type="checkbox"/> Zkontrolujte chybová hlášení u FU. Pokud se nerozsvítí žádné hlášení, spusťte FU. <p>(viz také „Vřeteno se přehřívá [▶ 37]“)</p>
FU se vypnul	<ul style="list-style-type: none"> <input type="checkbox"/> Proveďte chybové hlášení v manuálu měniče kmitočtu.

VF-vřeteno se přehřívá

Příčina	Odstranění poruchy
Chlazení nestačí	<ul style="list-style-type: none"> <input type="checkbox"/> Zkontrolujte výkon chladicího zařízení. <input type="checkbox"/> Zkontrolujte stav naplnění vody chladicího zařízení. <input type="checkbox"/> Zkontrolujte přípojky a chladicí hadice. <input type="checkbox"/> Zkontrolujte chladicí okruh. <input type="checkbox"/> Zkontrolujte chybová hlášení chladicího zařízení.
Chybí fáze	<ul style="list-style-type: none"> <input type="checkbox"/> Zkontrolujte, zda žádný kabel v kabeláži motoru není přetržen.
Příliš silné obrábění	<ul style="list-style-type: none"> <input type="checkbox"/> Zkontrolujte směr otáčení VF-vřetena. <input type="checkbox"/> Zkontrolujte směr otáčení nástroje. <input type="checkbox"/> Zkontrolujte, zda není nástroj poškozen. <input type="checkbox"/> Zredukujte intenzitu zátěže obrábění.
Měnič kmitočtu je chybně nastaven	<ul style="list-style-type: none"> <input type="checkbox"/> Srovnajte hodnoty VF-vřetena s nastavenými hodnotami měniče kmitočtu.

VF-vřeteno je hlučné

Příčina	Odstranění poruchy
Nevhodný nástroj	<input type="checkbox"/> Používejte pouze vyvážené nástroje. (Viz také kapitola „Nástroje pro HSC obrábění [▶ 32]“.) <input type="checkbox"/> Zkontrolujte, zda není nástroj poškozen. <input type="checkbox"/> Poškozený nástroj vyměňte.
VF-vřeteno není upnuto	<input type="checkbox"/> Používejte pouze držák vřetene z originálního příslušenství nebo držák vřetene, který je zhotovený dle tolerančních údajů společnosti Nakanishi Jaeger GmbH .
Poškození ložiska	<input type="checkbox"/> Kontaktujte servisní službu společnosti Nakanishi Jaeger GmbH .

Snímač nepodává signál

Příčina	Odstranění poruchy
Žádné spojení se snímačem	<input type="checkbox"/> Zkontrolujte vodiče a přípojky.

VF-vřeteno vibruje / osciluje

Příčina	Odstranění poruchy
Nevhodný nástroj	<input type="checkbox"/> Používejte pouze vyvážené nástroje. (Viz také kapitola „Nástroje pro HSC obrábění [▶ 32]“.) <input type="checkbox"/> Zkontrolujte, zda je pro dané použití nástroj vhodný. <input type="checkbox"/> Zkontrolujte, zda není nástroj poškozen. <input type="checkbox"/> Poškozený nástroj vyměňte.
Znečištění	<input type="checkbox"/> Odstraňte veškerá znečištění mezi nástrojovým kuželem a hřídelí VF-vřetena. (Dbejte všech bodů v kapitolách „Výměna nástroje [▶ 30]“ a „Údržba [▶ 33]“.)
Měníč kmitočtu je chybně nastaven	<input type="checkbox"/> Srovnejte hodnoty VF-vřetene s nastavenými hodnotami měniče kmitočtu.
Příliš silné obrábění	<input type="checkbox"/> Zredukujte intenzitu zátěže obrábění.
Upevňovací šrouby jsou povolené.	<input type="checkbox"/> Pevně utáhněte šrouby.
VF-vřeteno je poškozeno	<input type="checkbox"/> Kontaktujte servisní službu společnosti Nakanishi Jaeger GmbH .

Pokud není porucha odstraněna po kontrole všech bodů, kontaktujte příslušného servisního partnera.

- ➔ U servisního partnera si vyžádejte průvodku oprav.
- ➔ Zkontrolujte manuál stroje.
- ➔ Kontaktujte výrobce stroje.

15**Prohlášení o shodě**

Bezpečnostní pokyny dodané produktové dokumentace je nutné vzít na vědomí.

Ve smyslu ES-směrnice pro stroje

Nakanishi Jaeger GmbH

SF-Elektromaschinenbau

Siemensstr. 8

D-61239 Ober-Mörlen

Tel. +49 (0) 60029123 -0

tímto prohlašuje, že následující produkt,

Produkt	Vysokofrekvenční vřeteno
Typ	F100-M636.04 S11
Sériové č.	Viz poslední strana manuálu

pokud je to rozsahem dodávky možné, odpovídá základním požadavkům směrnice pro stroje 2006/42/EG.

Odstavce směrnice pro stroje, které byly použity: 1.1.1; 1.1.2; 1.1.5; 1.3.2; 1.3.4; 1.5.1; 1.5.2; 1.5.4; 1.5.5; 1.5.6; 1.5.8; 1.5.9; 1.6.4; 1.6.5; 1.7.1; 1.7.1.1; 1.7.2; 1.7.3; 1.7.4;

Neúplné stroje ve svém sériovém provedení odpovídají dále všem ustanovením směrnice:

Aplikované harmonizované normy:	DIN EN ISO 12100 Bezpečnost strojů
---------------------------------	---------------------------------------

Neúplný stroj může být zprovozněn pouze v případě, že bylo zjištěno, že stroj v němž je zabudován, odpovídá ustanovením pro stroje 2006/42/EG, popř. jiným použitým předpisům.

My, Nakanishi Jaeger GmbH, se zavazujeme na požádání zprostředkovat pro neúplný stroj speciální dokumentaci jednotlivých státních institucí.

Speciální technické dokumenty ke stroji dle dodatku VII část B byly zhotoveny.

Osoba, která je zplnomocněná k sestavení dokumentů dle dodatku VII část B:

Nakanishi Jaeger GmbH

Ober-Mörlen, 20.06.2024



Nakanishi Jaeger YouTube channel

Naskenujte tento kód QR pomocí libovolného skeneru kódů QR.



Nakanishi Jaeger GmbH

Siemensstraße 8
61239 Ober-Mörlen
GERMANY

☎ +49 (0)6002-9123-0

✉ sales@nakanishi-jaeger.com

www.nakanishi-jaeger.com

Sériové číslo



Typ **F100-M636.04 S11**

Položka č. **10206003**

Revize 02 Datum 20.06.2024

Sprache CS

