



Z42-D160.02 S3XY

공압식 다이렉트 톨 교환 방식

항목 번호 10301103-01

고주파 스피들 - 고속 밀링, 연삭, 홀가공 및 조각용

베어링

하이브리드 볼 베어링(개)	2
영구적 윤활 방식	사용자 유지보수 불필요

모터

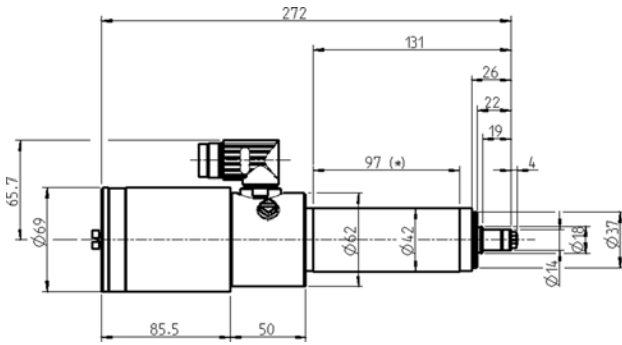
모터 기술	3상 비동기식 드라이브 (브러시 및 센서 없음)
주파수	1.000 Hz
모터극 수	1
정격 회전속도	60.000 rpm
가속값/제동값 초당	10 000 rpm (협약에 따라 다른 값)

성능값 없음

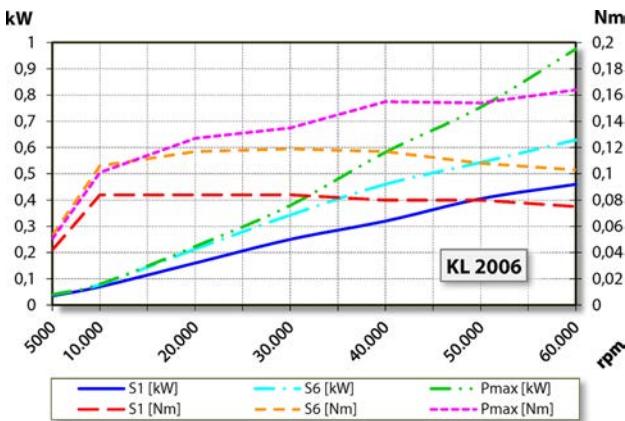
	Pmax./5s	S6-60%	S1-100%	
정격 출력	0,98	0,63	0,46	[kW]
토크	0,164	0,119	0,084	[Nm]
전압	91	100	90	[V]
전류	9	6,5	5	[A]

Z42-D160.02 S3XY

공압식 다이렉트 톨 교환 방식
항목 번호 10301103-01



치수



성능 다이어그램
없음

제조사 자체 테스트를 통하여 출력을 측정한 결과치입니다.

특징

속도 센서	트랜스미터 (TTL) 신호 회수 = 6
모터 보호	PTC 160° C
하우징	알루미늄
하우징 직경	42 mm
냉각	없음
열 전도	스핀들 브래킷 사용
하우징 온도	< + 45° C
작동 온도	+ 10° C ... + 45° C
실링에어	
보호 방법 (실링에어 가동)	IP54
톨 교환 시 콜릿을 통한 공기 순환	
톨 교환	공압식 다이렉트 톨 교환 방식
콜릿 타입	8/5°
클램핑 범위 (최대)	6 mm(1/4인치)
시계 방향	
커플러 플러그	8핀, 금속
무게	~ 2,2 kg
테이퍼 내부 런-아웃	< 1 μ