



Z42-D160.01 S3Y

Pnömatik doğrudan değişim

Eşya numarası **10301187**

Yüksek hızlı frezeleme, taşlama, delme ve oyma işlemleri için SF mil

Yatak

Hibrit küresel yatak (adet)	2
Ömür boyu gres yağlamalı	bakım gerekmez

Motor

Motortechnologie	Üç fazlı asenkron tahrik (fırçasız ve sensörsüz)
Frekans	1.000 Hz
Motor kutup sayısı (çiftler)	1
Nominal devir sayısı	60.000 dev/dak
Hızlanma/frenleme değeri Saniye başına	10 000 dev/dak (diğer değerler için danışın)

Güç değerleri

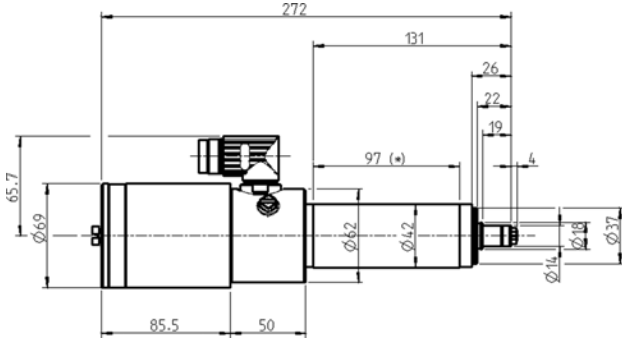
Soğutulmamış

	Pmax./5s	S6-%60	S1-%100	
Nominal güç	0,98	0,63	0,46	[kW]
Tork	0,164	0,119	0,084	[Nm]
Gerilim	91	100	90	[V]
Akım	9	6,5	5	[A]

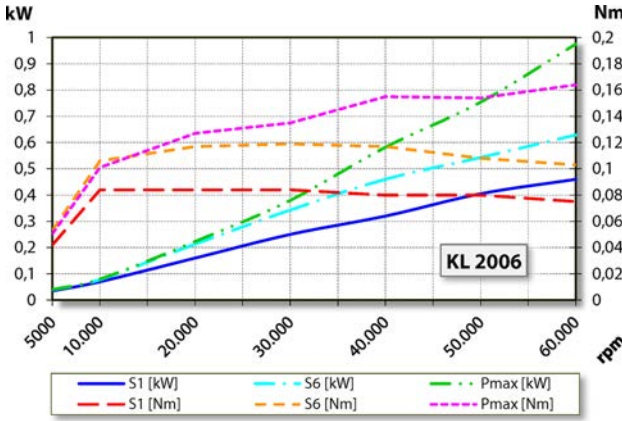
Z42-D160.01 S3Y

Pnömatik doğrudan değişim

Eşya numarası **10301187**



Ebatlar



Güç diyagramı

Soğutulmamış

Güç belirleme işlemi, işletmeye ait motor test yerinde gerçekleştirilir.

Özellikler

Devir sayısı sezicisi	Alan plakası (TTL) Sinyal sayısı = 6
Motor koruması	PTC 160° C
Gövde	Alüminyum
Gövde çapı	42 mm
Soğutma	Soğutulmamış
Isı çıkışı	Mil tutucusu üzerinden
Gövde sıcaklığı	< + 45° C
İşletim çevre sıcaklığı	+ 10° C ... + 45° C
Blokaj havası	
Koruma sınıfı (blokaj havası devreye sokulmuş)	IP54
Takım değişimi	Pnömatik doğrudan değişim
Pens tipi	8/5°
Pens aralığı azami	6 mm (1/4")
Sağa dönme	
Fiş	8 kutuplu metal
Ağırlık	~ 2,2 kg
İç koni salgısı	< 1 µ