



Z80-H445.06 S5W2/2

Пневматическая смена конуса

номера позиций **10404073**

ВЧ-шпиндель для высокоскоростного фрезерования, шлифования, сверления, гравирования

Подшипник

Гибридный шарикоподшипник (шт.)	3
Несменяемая консистентная смазка	не нуждается в техобслуживании

Двигатель

Технология двигателя	3-фазный асинхронный привод (бесщеточный и бессенсорный)
Частота	1.500 Гц
Число полюсов двигателя (пары)	2
Номинальная частота вращения	45.000 об/мин
Значение ускорения/торможения в секунду	10 000 об/мин (другие значения по согласованию)

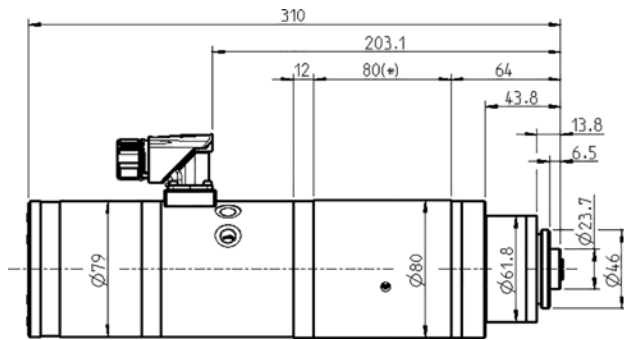
Значения производительности

Жидкостное охлаждение

	P _{макс./5с}	S6-60%	S1-100%	
Номинальная мощность	4,6	3,1	2,6	[кВт]
Крутящий момент	1,08	0,75	0,73	[нм]
Напряжение	320	280	275	[В]
Ток	16	11	10	[А]

Z80-H445.06 S5W2/2

Пневматическая смена конуса
номера позиций **10404073**



Размеры

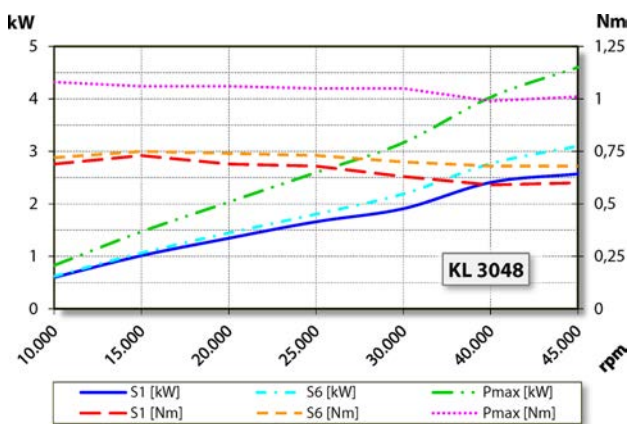


Диаграмма производительности

Жидкостное охлаждение

Определение производительности осуществлялось на собственном испытательном стенде.

Характеристики

Защита двигателя	PTC 160° C
Корпус	Высококачественная сталь
Диаметр корпуса	80 / 62 мм
Охлаждение	Жидкостное охлаждение
Температура рабочей среды	+ 10° C ... + 45° C
Избыточное давление воздуха внутри шпинделя	
Тип защиты (при избыточном давлении)	IP54
Очистка конуса	
Смена инструмента	Пневматическая смена конуса
Крепление инструмента	HSK-E 25
Контроль инструментального конуса	индукционный
2 позиции	зажато, разгружено
Диапазон зажима до	10 мм
Вращение по часовой стрелке и против часовой стрелки	
Разъем	9-пол. (SpeedTEC)
Вес	~ 6 кг
Радиальное биение внутреннего конуса	< 1 мкм
Осевое биение	< 1 мкм