



Z80-K450.21 S5

气动换锥

产品编号 10404131

用于高速铣削、磨削、钻孔、雕刻的电主轴

轴承

混合球轴承 (个)	4
永久油脂润滑	免维护

电机

电机技术	三相异步驱动装置 (无刷、无传感器)
频率	833 Hz
电机极数 (成对)	1
额定转速	50.000 rpm
加速/制动参数 每秒	10 000 rpm (按照咨询执行的其他参数)

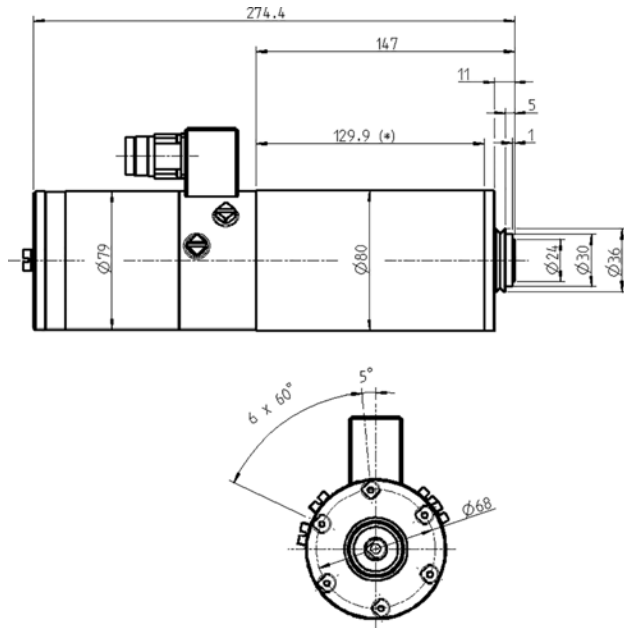
功率值

液体冷却

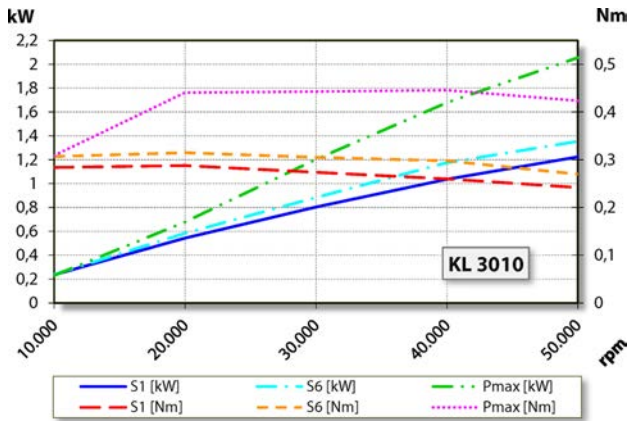
	Pmax./5s	S6-60%	S1-100%	
额定输出功率	2,1	1,4	1,2	[kW]
扭矩	0,446	0,315	0,288	[Nm]
电压	198	199	199	[V]
电流	11	7,7	7	[A]

Z80-K450.21 S5

气动换锥
产品编号 10404131



尺寸



功率图
液体冷却

功率测定完成于公司内部的电机试验台。

特征

转速表	磁敏电阻 (TTL) 信号数 = 6
电机保护	PTC 160° C
外壳	不锈钢
外壳直径	80 mm
冷却	液体冷却
工作环境温度	+ 10° C ~ + 45° C
空气轴封	
防护等级 (已打开密封空气)	IP54
锥体清洗	
刀具更换	气动换锥
刀架	WK 19
夹头型号	D10 可选配件
夹紧范围最大为	10 mm (25/64")
右转	
设备插头	9 针 (SpeedTEC)
重量	~ 5,8 kg
内部锥体径跳	< 1 μ