



## F100-H636.101 K0,5RW2

### Гидравлическая смена конуса

номера позиций **10406064-02**

ВЧ-шпиндель для высокоскоростного фрезерования, шлифования, сверления, гравирования

### Подшипник

Гибридный шарикоподшипник (шт.)	4
Несменяемая консистентная смазка	не нуждается в техобслуживании

### Двигатель

Технология двигателя	3-фазный асинхронный привод (бесщеточный и бессенсорный)
Частота	1.200 Гц
Число полюсов двигателя (пары)	2
Номинальная частота вращения	36.000 об/мин
Значение ускорения/торможения в секунду	10 000 об/мин (другие значения по согласованию)

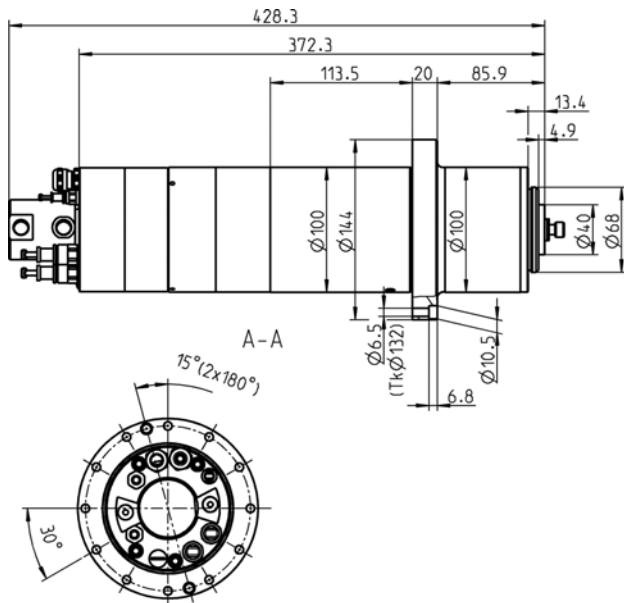
### Значения производительности

Жидкостное охлаждение

	P <sub>макс./5с</sub>	S6-60%	S1-100%	
Номинальная мощность	16,1	11,5	10	[кВт]
Крутящий момент	6,85	5,19	4,7	[нм]
Напряжение	380	380	380	[В]
Ток	38,4	28,5	25,7	[А]

**F100-H636.101 K0,5RW2**

Гидравлическая смена конуса  
номера позиций **10406064-02**



Размеры

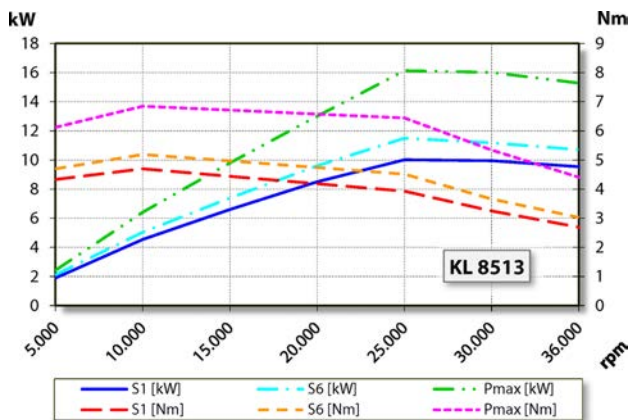


Диаграмма производительности

Жидкостное охлаждение

Определение производительности осуществлялось на собственном испытательном стенде.

**Характеристики**

Защита двигателя	PTC 130° C Pt1000
Корпус	Высококачественная сталь
Диаметр корпуса	100 мм
Наружный диаметр фланца	144 мм
Диаметр центров отверстий	Ø 132 мм (12 x Ø 6,5) для винтов: M6
Охлаждение	Жидкостное охлаждение
Температура рабочей среды	+ 10° C ... + 45° C
Избыточное давление воздуха внутри шпинделя	
Тип защиты (при избыточном давлении)	IP54
Очистка конуса	
Внутренняя подача охлаждающей жидкости	
Вращающееся соединение	< 140 бар < 24,3 л/мин
Смена инструмента	Гидравлическая смена конуса
Крепление инструмента	HSK-E 40
Контроль инструментального конуса	индукционный
3 позиции	зажато, разжато, разгружено
Диапазон зажима до	16 мм
Вращение по часовой стрелке и против часовой стрелки	
Разъем	55-пол. (ECTA 133) Длина кабеля 0,5 м (Фазы двигателя) 12-пол. (ECTA 133) Длина кабеля 0,5 м (Датчики)
Вес	~ 16 кг
Радиальное биение внутреннего конуса	< 1 мкм
Осевое биение	< 1 мкм