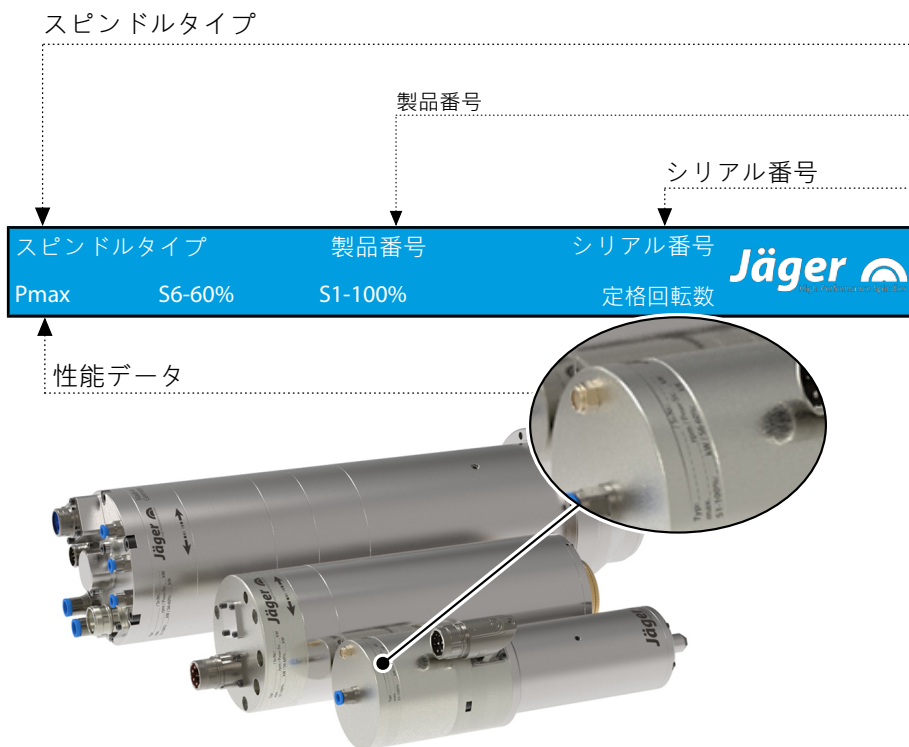


F100-H636.101 K0,5RW2

高周波スピンドル

油圧テーパー交換

HF-スピンドルの識別記号



弊社はHF-スピンドルを技術の最新レベルに常に合致させるため、ハンドブック記載の仕様を、事前の通知なく技術的に改良または変更する場合があります。

**MADE
IN
GERMANY**

本マニュアルの文章作成には万全を期しておりますが、**Nakanishi Jaeger GmbH**は、誤った情報およびそれに起因する結果に対して、いかなる法的責任および損害補償義務も負わないものとします。

Nakanishi Jaeger GmbHの文書による明確な許可なく、本ガイドブックを翻訳し複製することは、たとえ抜粋であれ禁止されています。

目次:

マニュアル原本の翻訳

1	はじめに	5			
1.1	マニュアルの目的	5	6.2.2	等価回路図データ	21
1.2	記号の説明	5	6.3	配線図	24
2	運搬と梱包材	6	6.4	モーター保護 Pt1000	27
2.1	HF-スピンドルの納入範囲	6	6.5	モーター保護PTC 130° C	28
2.1.1	サービスセット	6	6.6	ツール・ホルダー交換モニタリング	28
2.1.2	オプションアクセサリ	6	6.7	エアノイズの発生	29
2.1.3	同梱の文書	6	7	作動環境	30
2.2	HF-スピンドルの梱包材	7	8	設置	31
3	規定に則った使用	7	8.1	HF-スピンドルの取り付け	31
3.1	許可された加工方法	7	8.2	媒体供給の直径	32
3.2	許可された素材	7	8.3	冷却水	32
4	安全に関する注意事項	8	8.3.1	冷却水の水質	32
4.1	安全を順守した作業	9	8.3.2	冷却の設定	33
4.2	HF-スピンドルのシャットダウン	10	8.4	油圧ツール交換	33
4.3	クーラントスルー機構	10	8.5	圧縮空気	33
4.4	設置とメンテナンス	11	8.5.1	空気清浄度クラス (ISO 8573-1)	33
4.5	改造と修理	11	8.5.2	シーリング・エアーの設定	34
4.6	不適切な運転方法	11	8.5.3	設定値	34
5	技術説明	12	9	運転開始	35
5.1	HF-スピンドルの接続	12	9.1	慣らし運転パターン	35
5.2	電気接続	13	9.2	毎日の作動開始	36
5.3	冷却	13	9.3	停止信号	36
5.4	シーリング・エアー	13	9.4	保管後の運転開始	36
5.5	テーパー・クリーニング	13	10	ツール交換	37
5.6	油圧ツール交換	13	10.1	時計回りおよび反時計回り	37
5.7	ロータリー・ジョイント/内部クーラント供給	14	10.2	油圧テーパー交換	38
5.7.1	冷却液剤	14	10.2.1	自動HSKツールクランパー	39
5.7.2	冷却潤液剤のフィルター	15	10.3	フローチャート	40
5.7.3	圧力ピークの回避	15	10.3.1	油圧フローチャート	40
5.8	漏れ	16	10.3.2	電氣的フローチャート	41
5.8.1	クーラントスルー機構、垂直方向取付	16	10.3.3	信号	41
5.8.2	クーラントスルー機構、水平方向取付	17	11	HSC(高速)加工用ツール	42
6	技術仕様	18	12	メンテナンス	43
6.1	寸法図	19	12.1	ボールベアリング	43
6.2	モーターデータ	20	12.2	毎日の清掃	43
6.2.1	出力、トルク-回転数ダイヤグラム	21	12.2.1	作業開始前に	44
			12.2.2	ツール交換毎に	44
			12.2.3	毎回のチャック交換時	44
			12.3	保管する場合	44

目次:

マニュアル原本の翻訳

12.4	毎週のメンテナンス	45
12.5	毎月のメンテナンス	45
12.6	長期間保管する場合	45
12.7	最長保管期間.....	45
13	取り外し	46
13.1	処分と環境保護.....	46
14	サービス&修理	47
14.1	サービスパートナー	47
14.2	故障	48
15	適合宣言書	51

1 はじめに

高周波スピンドル（HF-スピンドル）は、高速加工用の高精度部品です。

1.1 マニュアルの目的

本マニュアルはHF-スピンドルの重要な構成要素です。

- ➡ 本マニュアルは慎重に保管してください。
- ➡ HF-スピンドルの操作を行なう全ての人が、このマニュアルを利用できるようにしてください。
- ➡ 同梱されている文書をすべて読んでください。
- ➡ 作業の実施前に、その作業に関連するマニュアルの章を再度熟読してください。

1.2 記号の説明

情報を素早く分類できるように、このマニュアルでは視覚的な補助として、記号および目立つ字体が使用されています。

特記事項の目印は、シグナルワードと色枠となります：



危険

危険な状況！

大ケガまたは重傷に至る場合があります。

- ▶ 危険回避措置。



警告

危険な状況！

重傷または生命に関わる危険の可能性があります。

- ▶ 危険回避措置。



注意

危険な状況！

軽傷から中傷に至る可能性があります。

- ▶ 危険回避措置。



注記

物的損害に至る可能性があります。この警告記号は人的損害に対する警告ではありません

ヒント

ヒントとは使用者にとって有益な参考情報のことを指します。

2 運搬と梱包材

運搬の際には、強い振動や衝突を避けてください。衝撃及び振動によりHF-スピンドルのボールベアリングが損傷する恐れがあります。

- ☞ いかなる損傷も、HF-スピンドルの精度の低下につながります。
- ☞ いかなる損傷も、HF-スピンドルの機能の制限につながります。
- ☞ いかなる損傷も、HF-スピンドルの寿命の短縮につながります。

2.1 HF-スピンドルの納入範囲

以下の部品がHF-スピンドルの納入範囲に含まれます：

- 高周波スピンドル
- サービスセット
- 運搬用梱包資材
- ☞ 高周波スピンドルの納品時に、すべてが揃っているか点検してください。

2.1.1 サービスセット

- フェルト製クリーナー

2.1.2 オプションアクセサリ

ご要望に応じて提供可能：

- 周波数変換器
- 冷却装置
- コレットグリース
- ご要望に応じて、その他のアクセサリも提供可能です。

安全と機能の面で問題の無い、保証されたアクセサリのみご使用いただけます。

- ☞ その他のアクセサリは使用しないでください。保証及びクレームの対象外になります。

2.1.3 同梱の文書

以下の項目の文書がHFスピンドルの納入範囲に含まれます：

- マニュアル
- 適合宣言書はマニュアルの内部に構成されています。
- 点検項目
- ☞ 納品時に、同梱の文書がすべて揃っているか点検してください。必要に応じて、新しいコピーを請求してください。

2.2 HF-スピンドルの梱包材



運搬用梱包資材はすべて、それらに対応した処分施設でリサイクルが可能です

3 規定に則った使用

HF-スピンドルは機械指令の定義では「不完全な機械」であり、単体では機能を果たすことができません。HF-スピンドルは、マシンツールと周波数変換器と組み合わせて初めて作動させることができます。

3.1 許可された加工方法

HF-スピンドルは以下の加工専用が開発されました。

- 切削加工
- 穴あけ加工
- 彫刻加工
- 研削加工
- ➔ その他の加工方法を行う必要がある場合は、**Nakanishi Jaeger GmbH**に連絡してください。

3.2 許可された素材

HF-スピンドルは以下の素材専用が開発されました。

- 金属（例：合金、鋳物等）
- 焼結素材
- プラスチック
- 木材
- グラファイト
- 石材（大理石など）
- 紙およびボール紙
- プリント基板
- ガラスおよびセラミックス
- ➔ その他の素材を加工する場合は、**Nakanishi Jaeger GmbH**に連絡してください。

4 安全に関する注意事項

高周波スピンドルは一般的に認められている技術規則に従って製造され、安全に作動します。

しかし以下の場合、HF-スピンドルが危険な機器となる恐れがあります：

- 取付作業を教育を受けていない作業者が行う場合。
- 不適切な使用時。
- 規定に反した使用をした場合。

高周波スピンドルの取付、運転開始およびメンテナンスは、必ず専門の作業者が行ってください。

定義： 専門作業者とは、製品の据付、組立、運転開始および作動を熟知し、作業に適した資格を有する人物を指します。事業者は、作業者の担当決め、教育および監視を詳細に取り決める必要があります。



危険：爆発。

HF-スピンドルを、爆発の危険がある空間・環境で使用することは禁止されています。その空間・環境で使用すると、爆発する恐れがあります。

- ▶ HF-スピンドルを、爆発の危険がある環境では使用しないでください。



危険：部品の飛散。

HF-スピンドルは高回転数で作動するため、飛散する可能性があります。

- ▶ HF-スピンドルは、必ず機械または装置にしっかり取り付けられた状態で作動させてください。



注記：制限値を必ず守ってください。

- ▶ テクニカルデータに記載されている制限値を必ず守ってください。



注記：機械に注目。

- ▶ HF-スピンドルを取り付ける機械のマニュアルの指示を守ってください。
- ▶ 機械メーカーが提示した安全に関する注意事項のすべてを考慮に入れてください。
- ▶ 機械が危険源（制御不能の動作など）にならないことを確認してください。HF-スピンドルを機械に取り付けるのは、その後に行ってください。



注記。HF-スピンドルに衝撃等を加えないでください。

- ▶ いかなる損傷も、HF-スピンドルの精度の低下につながります。
- ▶ いかなる損傷も、HF-スピンドルの機能の制限につながります。
- ▶ いかなる損傷も、HF-スピンドルの寿命の短縮につながります。

4.1 安全を順守した作業

マニュアル記載の安全に関するすべての注意事項、事故防止に関する各国の現行規則、現行の社内労働安全衛生規則を遵守してください。



危険：部品の飛散。

不適切にクランプされたツールは、加工時に発生する遠心力により外側へ飛散します。

- ▶ クランプシステムの最奥部にまで完全にはめ込んでください。
- ▶ ツールをしっかりクランプしてください。



危険：部品の飛散。

回転方向が誤っていると、クランプシステムが外れ、ツールが回転方向の外側へ飛散します。

- ▶ HF-スピンドルの回転方向を必ず守ってください。



警告：部品の飛散による怪我の恐れ。

HF-スピンドルは高回転数で作動するため、切削粉、研削粉が勢い良く飛散します。

- ▶ 機械または設備の保護装備を絶対に取り外さないでください。
- ▶ 常に保護眼鏡を着用して作業してください。



デザイン例：シャンクのはめ込み

注記：機能の確認。

- ▶ ツールシャフトがクランプされていない状態でのHF-スピンドル作動は絶対に行なわないでください。

ツールシャフトがクランプされていない状態で作動させた場合：

- クランプシステムが遠心力で損傷します。
- クランプシステムの調整が狂います。
- HF-スピンドルのバランスに影響が及びます。
- ベアリングが損傷します。

- ➔ 加工方法、加工素材および選択したツールに応じて、適切な飛散防止対策を講じてください。

- ↳ HF-スピンドルを取り付ける機械のマニュアルの指示を守ってください。

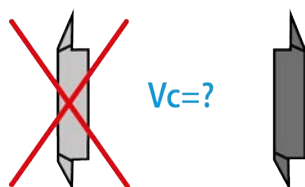
- ➔ ツールメーカーに、使用ツールの最大周速度を問い合わせてください。

溝入れ加工用ツールは高速加工には適していません。

製作上の理由から必要な場合：

- ➔ 釣り合わせたツールのみを使用してください。

- ↳ DIN ISO 1940
 - ↳ バランス等級2,5





ツールの刃径 (X) は、最大クランプ範囲 (Y) を超えないようにしてください。

☞ ツールは常に可能な限り短くクランプしてください。

☞ 寸法 (Z) を短く保ってください。

☞ (Y) 次の章を参照：技術仕様 [▶ 18]。

4.2

HF-スピンドルのシャットダウン

設置作業およびメンテナンス作業を行うために高周波スピンドルをシャットダウンする際は、以下の通りに行ってください：

☞ エネルギー供給（電流）を完全に切ってください。

☞ 媒体供給（空気と液体）を完全に切ってください。

☞ HF-スピンドルのシャフトが完全に停止していることを確認してください。

清掃のためにHF-スピンドルをシャットダウンする場合：

☞ シーリング・エアーとテーパー・クリーニング・エアーのみを再接続してください。

ヒント：データを制御装置に転送されます。

▶ 周波数変換器で、シャフトの停止メッセージを検知し、機械の制御装置に転送できる機能を利用してください。

4.3

クーラントスルー機構



危険：爆発。

可燃性の液媒体または炭化水素は、引火し、爆発を引き起こす可能性があります。

▶ 可燃性の液媒体が使用されないことを確認してください。

▶ 炭化水素が使用されないことを確認してください。

例外：

許容温度範囲内にある熱媒体油。

▶ 使用油の安全項目データシートに注意してください。



警告：部品の飛散による怪我の恐れ。

ロータリー・ジョイントに過度に高い圧力で衝撃が加わると、接続ラインが跳ね飛ぶ可能性があります。

▶ ロータリー・ジョイントを過度に高い圧力で配管系統に接続しないでください。



警告：火傷の恐れ。

液媒体が最大許容温度を超過すると、シーリングが損傷する可能性があります。その結果ロータリー・ジョイントに漏れが生じ、高温の液媒体が流出します。

▶ ロータリー・ジョイントへは過度な高温の液媒体を通さないでください。


注意：媒体の流出による怪我の恐れ。

クーラントスルーが搭載されているスピンドルの作業では、クーラント液が皮膚または目に飛散する可能性があります。

- ▶ 使用する液体媒体の安全に関する注意事項を守ってください。


注意：媒体の流出による怪我の恐れ。

不適切なホースを使用した場合、ホースに小さな穴が多数開くか、あるいは破裂する可能性があります。

- ▶ ロータリー・ジョイントを機械に接続する際は、用途に合致した仕様を持つ、適切なホースを選択してください。
- ▶ 接続機器向けに使用が許可されているホースを使用してください。
- ▶ 機械の最大システム圧力向けに使用が可能なホースのみを使用してください。
- ▶ 接続機器の最大温度向けに使用が許可されているホースを使用してください。

4.4 設置とメンテナンス

- ☞ 設置、クリーニングおよびメンテナンス作業は、HF-スピンドルがシャットダウンし、シャフトが停止してから行ってください。
- ☞ 作業完了直後には必ず機械の安全保護装備をすべて設置してください。

4.5 改造と修理

HF-スピンドルの改造または変更が許可されるのは、事前に **Nakanishi Jaeger GmbH** と申し合わせた場合にに限られます。

HF-スピンドルを分解し修理することが許可されているのは、「サービスと修理 [▶ 47]」の章に記載されているサービスパートナーのみです。

安全と機能の面で問題の無い、保証されたアクセサリのみご使用いただけます。

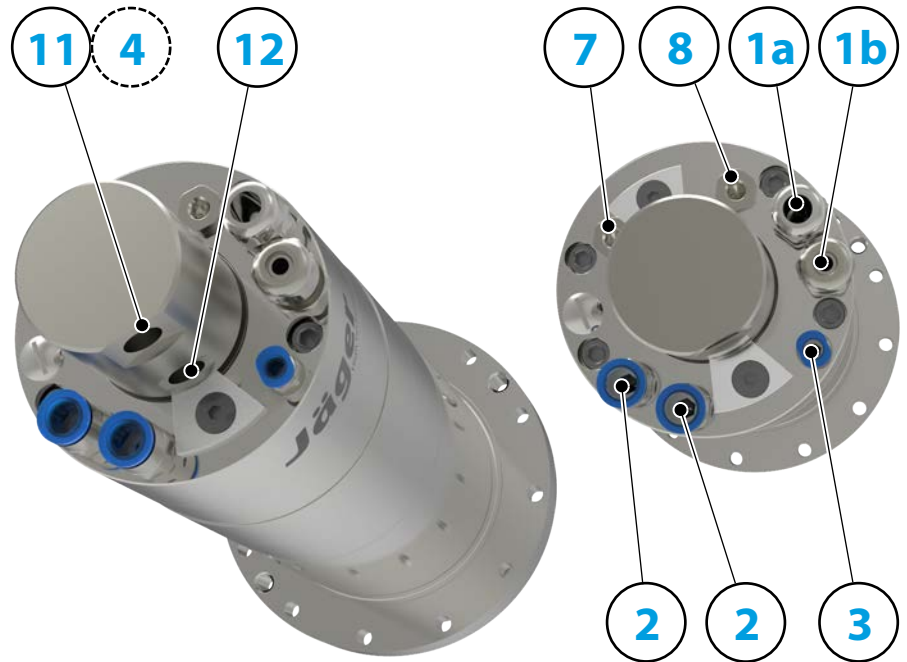
4.6 不適切な運転方法

高周波スピンドルが安全に作動するのは、規定に準拠して使用した場合に限られます。

- ☞ ハンドブック全章の安全に関する注意事項を必ず守ってください。本項目を順守しない場合、作業中、環境、機械またはHF-スピンドルに危険が及ぶ恐れがあります。

安全に関する注意事項を守らないと、保証及びクレームの対象外となります。

5 技術説明
5.1 HF-スピンドルの接続



1a	電気接続 - 用途：モータ相	
1b	電気接続 - 用途：ツール・ホルダー交換モニタリング、PTC、Pt1000	
2	冷却水	G 1/4 "
3	シーリング・エア	G 1/8 "
4	テーパー・クリーニング	G 1/4 "
7	ツール交換用の油圧装置 (シリンダー前進)	M10x1
8	ツール交換用の油圧装置 (シリンダー後退)	M10x1
11	内部クーラント供給	G 1/4 "
12	漏れ	G1/4 " (3x120°)

5.2 電気接続

HF-スピンドルの運転に使用する周波数変換器 (FU) は1つのみです。

- ➡ HF-スピンドルの電流データ、電圧データおよび周波数データが、インバーターの出力データと一致するか点検してください。
- ➡ モーターケーブルは可能な限り短いものを使用してください。
- ➡ HF-スピンドルの回転数をインバーターを介して調整してください。
- ➡ その他の情報は、インバーターのハンドブックを参照してください。

インバーターは仕様に応じて、HF-スピンドルの以下の運転状況を検知します：

- HF-スピンドルが回転している。
- HF-スピンドルが熱すぎる。
- HF-スピンドルが停止している、など

インバーターはHF-スピンドルの運転状況を、機械の制御装置に転送します。

5.3 冷却

液体冷却は、運転中のHF-スピンドルを一定温度に保ちます。



注記：熱伝導による寿命の延長。

HF-スピンドルの運転時には熱が発生します。HF-スピンドル温度の推奨上限は+ 45° Cです。この温度を超過すると、ベアリングの寿命が短くなります。

- ▶ HF-スピンドル温度をハウジングの部分で確認してください。

5.4 シーリング・エア

供給エアの品質の基準値については「空気清浄度クラス (ISO 8573-1) ▶ 33」の章を参照してください。

シーリング・エアで、削りくずや液体 (エマルジョン等) などの異物がHF-スピンドルに侵入することを防止します。

- ➡ 前方の、ハウジングとHF-スピンドルの回転部分の間から、空気が流れ出ていることを点検してください。

5.5 テーパー・クリーニング

供給エアの品質の基準値については「空気清浄度クラス (ISO 8573-1) ▶ 33」の章を参照してください。

テーパー・クリーニングは、ツール交換中に削りくずおよび液体がシャフトに侵入し、内部テーパーとクランプシステムの異物の混入と損傷を引き起こすことを防止します。

5.6 油圧ツール交換

ツール交換もしくはテーパー交換が油圧で行われます。

この場合、HFスピンドルの内部にある機構が作動し、テーパー部またはコレットのクランプ、アンプ、エジェクトが行なわれます。

5.7 ロータリー・ジョイント/内部クーラント供給

内部クーラント液の供給により、ツールおよびHF-スピンドルが冷却されます。

ツールクーラントはHF-スピンドルおよびツールの内部に送り込まれ、クランプされたツールの内側面から流れ出ます。クーラントによってツールは同時に潤滑されます。

注記：不適切なツール。

内部に穴のないツールは、内部クーラント供給には不向きです！

▶ 製作上の理由から、内部に穴のないツールを使用する際は、内部クーラント供給を必ず停止してください。

これを無視すると、HF-スピンドルが損傷または破損します。

- ➡ 内部クーラント供給に適したツールおよびツールホルダーを必ず使用してください。
- ➡ 使用する冷却液が、法律および同業者保険組合の現行規定に適合していることを確認してください。
- ➡ シャフトの回転時に、ロータリー・ジョイントに圧縮空気による混入・衝撃が加わらないことを確認してください。さもないと、ロータリー・ジョイントのシーリング面が損傷します。

5.7.1 冷却液剤



注意：油圧作動油の飛散による危険。

ロータリー・ジョイントに油圧作動油を使用すると、ロータリー・ジョイントが損傷し、油圧作動油が高圧で飛散する可能性があります。

▶ 油圧作動油は使用しないでください。

- ➡ 以下の基準に適合する冷却潤滑剤を必ず使用してください：

切削油

媒体温度	最低+3 °C
動作周囲温度	最低+3 °C

5.7.2 冷却潤滑剤のフィルター

粒径60 µmの粒子を含む、未ろ過液媒体は、磨耗度合いを高めます

- ➡ ロータリー・ジョイントの前にフィルターを設置して、媒体から粒径60 µm以上の粒子を除去してください。

供給クーラント内の粒子の数が多ければ多いほど、ロータリー・ジョイントの磨耗度合いは高まります。

- ➡ 残留物による汚染度合いが以下の基準に適合することを確認してください：
 - ↳ 最大100 mg/L
 - ↳ アルミニウム加工：最大50 mg/L。
- ➡ 以下の等級の媒体を使用してください：
 - ↳ クラス5、ISO 4406:1999 コード17/15/12に準拠
 - ↳ またはクラス8、NAS 1638に準拠

5.7.3 圧力ピークの回避

圧力ピークは、圧縮不可能な媒体（冷却潤滑剤など）が、完全またはほぼ完全に閉まっている穴に高速で衝突する際に、特に発生します。この衝突の結果、圧力が許容圧力の数倍にまで上昇する可能性があります。

- ➡ 装置の起動時間は、発生する圧力ピークが通常の許容作動圧力を超えない範囲で設定してください。

クロージングバルブは、圧力超過（ウォーターハンマー）を引き起こす場合があります。

圧力超過は、密閉空間にある圧縮不可能な媒体（冷却潤滑剤など）に、ストローク動作によって更に圧力が掛かる場合にも発生する可能性があります。

- ➡ 対策：換気！

5.8



漏れ

注記：電気漏れ等によるHF-スピンドルの損傷。

冷却潤液剤がロータリー・ジョイントのベアリングからHF-スピンドルに侵入し、それによりスピンドルが破損する可能性があります：

- ロータリー・ジョイントが低い圧力範囲で作動する場合。
- 冷却経路・機器の圧力上昇が遅い場合。
- ▶ リークモニターを使用して、HF-スピンドルを損傷から守ってください。

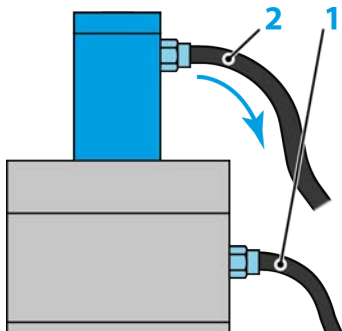
ロータリー・ジョイント内部に衝撃圧力が加わると、ロータリー・ジョイント内のペアのシールリングが閉まります。

圧力が停止すると、メカニカルシールリングは開きます。発生した漏れは、逃がし穴から別のラインを介して排出されます。

漏れの量は以下に応じて異なります：

- 冷却液剤とその粘度。
- ロータリー・ジョイントの取付位置。
- 供給ラインの取り回し。
- 冷却液剤バルブ、チェックバルブもしくは3/2方向制御バルブの位置。

5.8.1



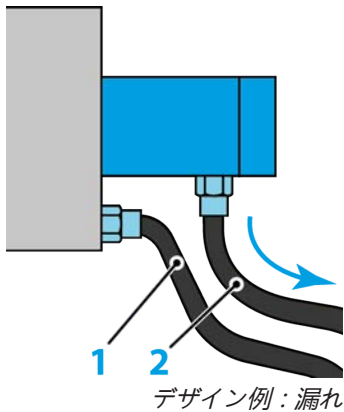
デザイン例：漏れ

クーラントスルー機構、垂直方向取付

漏れ	ねじ込み深さ
1 高周波スピンドル	最大6 mm
2 クーラントスルー機構	最大6 mm

- ➡ 接続部を運搬時の損傷と異物保護用のプラグを取り外してください。
- ➡ このプラグの代わりに、適したホース用継手を取り付けます。
- ➡ ホース継手に見合ったホースを取り付けます。
- ➡ リークホースを下向きの角度で取り回し、漏れが排出されるようにしてください。
 - ↳ 角度：最低15°。
- ➡ 漏れを逆流なく排出します。

5.8.2 クーラントスルー機構、水平方向取付



漏れ	ねじ込み深さ
1 高周波スピンドル	最大6 mm
2 クーラントスルー機構	最大6 mm

- ➡ リークラインを常に6時の位置（最深部）で逃がし穴に接続できるように、HF-スピンドルを位置決めしてください。
- ➡ 接続部を運搬時の損傷と異物保護用のプラグを取り外してください。
- ➡ このプラグの代わりに、適したホース用継手を取り付けます。
- ➡ ホース継手に見合ったホースを取り付けます。
- ➡ リークホースを下向きの角度で取り回し、漏れが排出されるようにしてください。
 - ↪ 角度：最低15°。
- ➡ 漏れを逆流なく排出します。

6

技術仕様

ベアリング

高精度ハイブリッド・ボールベアリング (個数)	4
無交換グリース潤滑	メンテナンス・フリー

出力値
液体冷却

	Pmax./5秒	S6-60%	S1-100%	
定格出力	16,1	11,5	10	[kW]
トルク	6,85	5,19	4,7	[Nm]
電圧	380	380	380	[V]
電流	38,4	28,5	25,7	[A]

モーターデータ

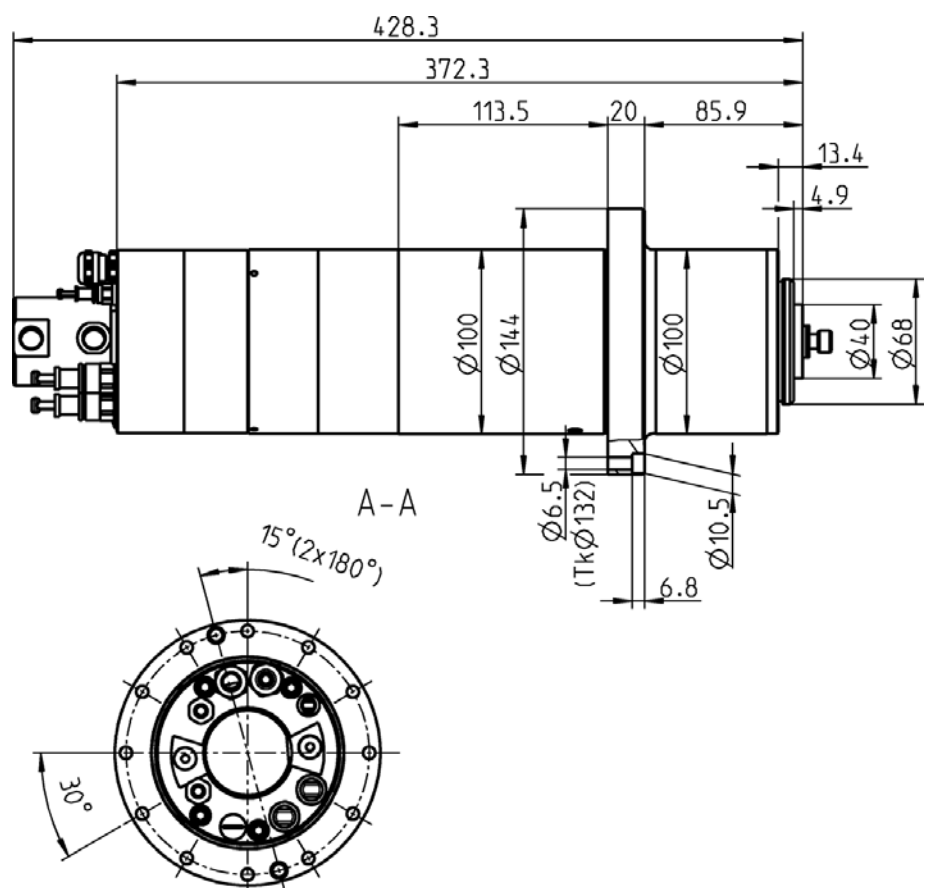
モーター技術	3相非同期モーター (ブラシレス、センサレス)
周波数	1.200 Hz
モーターポール数 (対)	2
定格回転数	36.000 rpm
加速/減速値 毎秒	10 000 rpm (他の値はご相談に応じます)

特性

モーター保護	PTC 130° C Pt1000
ハウジング	ステンレススティール
ハウジング外径	100 mm
フランジ径	144 mm
P.C.D.	Ø 132 mm (12 x Ø 6,5) 以下ねじ用:M6
冷却	液体冷却
動作周囲温度	+ 10° C ... + 45° C
シーリング・エア	
保護等級 (シール・エア・オン)	IP54
テーパ・クリーニング	
内部クーラント供給	
クーラントスルー機構	< 140 bar < 24,3 L/min
ツール交換	油圧テーパ交換
工具ホルダー	HSK-E 40
ツール・ホルダー交換モニタリング	誘導型

3ポジション	クランプ、解放、イジェクト
クランプ範囲最大	16 mm
時計回りおよび反時計回り	
カップラープラグ	5ピン(ECTA 133) ケーブル長さ 0,5 m (モータ相) 12ピン(ECTA 133) ケーブル長さ 0,5 m (センサー)
重量	~ 16 kg
インナーテーパ部振れ精度	< 1 μ
軸方向振れ	< 1 μ

6.1 寸法図



6.2

出力 (S1、S6、S2) は正弦波電流と正弦波電圧での値です。

HF-スピンドルの出力値は、使用するインバーターに応じて異なるため、記載されている値とは異なる場合があります。

モーターデータ

スピンドル特性曲線	KL 8513
モーター技術	ACモータ
モータタイプ	ACM 82/50/80-4E
定格出力	10 kW
定格回転数	36.000 rpm
冷却	液体冷却
モーター保護	PTC 130° C Pt1000
コイル抵抗 (相-相)	0,45 Ω
電力損	1.667 W – 最大 (S1)

測定値 : S1-100%

定格回転数	5 000	10 000	15 000	20 000	25 000	30 000	36 000	rpm
回転数	4 185	9 242	14 271	19 299	24 328	29 191	35 062	rpm
周波数	167	333	500	667	833	1 000	1 200	Hz
定格出力	1,898	4,546	6,6	8,5	10,014	9,944	9,548	kW
トルク	4,332	4,698	4,442	4,187	3,931	3,253	2,695	Nm
電圧	89	170	240	310	380	380	380	V
電流	24,8	25,7	24,8	23,9	23,1	22,6	21,7	A
cos φ	0,84	0,8	0,79	0,78	0,77	0,79	0,79	

測定値 : S6-60%

定格回転数	5 000	10 000	15 000	20 000	25 000	30 000	36 000	rpm
回転数	4 313	9 269	14 277	19 285	24 293	29 160	35 011	rpm
周波数	167	333	500	667	833	1 000	1 200	Hz
定格出力	2,122	5,037	7,4	9,600	11,494	11,172	10,712	kW
トルク	4,699	5,189	4,966	4,742	4,518	3,659	3,028	Nm
電圧	89	170	240	310	380	380	380	V
電流	27,4	28,5	27,8	27,0	26,3	25,4	24,5	A
cos φ	0,85	0,81	0,8	0,79	0,78	0,79	0,79	

測定値 : S2-Pmax./5s

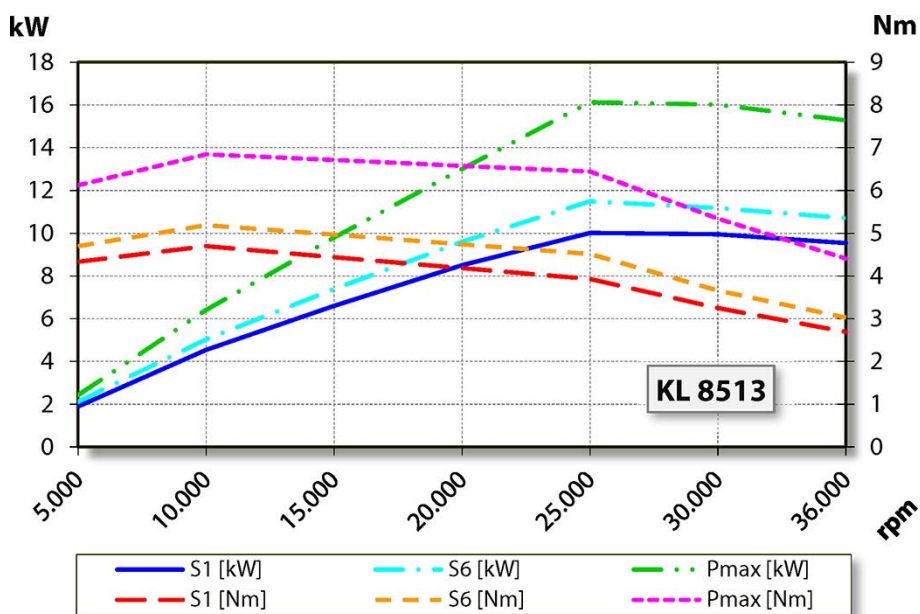
定格回転数	5 000	10 000	15 000	20 000	25 000	30 000	36 000	rpm
回転数	3 796	8 945	13 933	18 921	23 909	28 625	34 290	rpm
周波数	167	333	500	667	833	1 000	1 200	Hz
定格出力	2,433	6,412	9,8	13	16,136	16,01	15,281	kW
トルク	6,12	6,846	6,712	6,579	6,445	5,341	4,41	Nm
電圧	89	170	240	310	380	380	380	V
電流	38	38	38	38	38	38,4	38,2	A
cos φ	0,90	0,84	0,82	0,81	0,79	0,79	0,77	

静止型周波数変換器での運転に関する備考。

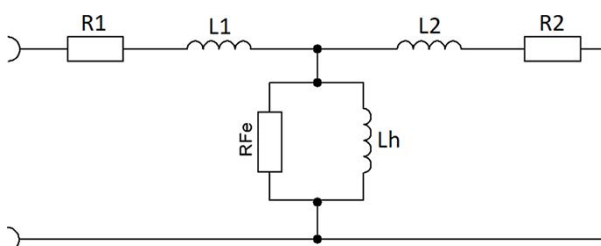
周波数変換器の使用に関しては、入力/出力電圧の実効値が、記載されているモータ電圧に合致する必要があります。

電流の測定値は、高調波含有率の関係上、記載された値を超過する場合があります。

6.2.1 出力、トルク-回転数ダイヤグラム



6.2.2 等価回路図データ





注記：適切でない出力値による損傷。

パラメータ値は、モーターにのみ適用されます。

▶ HFスピンドルの値については、表S1-100%、S6-60%およびS2-Pmaxを参照して下さい。

パラメータ*	意味	値	単位
p0304	定格電圧 (相-相)	380	Vrms
p0305	定格電流	22,5	Arms
p0307	定格出力	9,8	kW
p0308	定格出力係数	0,8	cos φ
p0310	定格周波数	833	Hz
p0311	定格回転数	24.113	rpm
---	定格出力損失	1.667	W
---	定格回転数	36.000	rpm
p0312	定格トルク	3,884	Nm
p0314	モーターポール数 (対)	2	---
p0320	定格磁化電流	8,9	Arms
p0322	最高回転数	42.000	rpm
p0326	傾斜モーメント補正係数	100	%
p0335	モータ冷却タイプ		液体冷却
p0341	慣性モーメント	0,001347	kgm ²
p0348	動作回転数、弱め界磁 VDC=600V	60.178	rpm
p0350	ステータ抵抗、コールド (ストランド)	0,225	Ω
p0353	直列インダクタンス (ストランド)	0	mH
p0354	ロータ抵抗、低温	0,243	Ω
p0356	ステータ漏れインダクタンス	0,365	mH
p0358	ロータ漏れインダクタンス	0,352	mH
p0360	メインインダクタンス	4,035	mH
p0604	モータ温度の警告しきい値	110	°C
p0605	モータ温度の異常しきい値	130	°C
p0640	電流制限	380	Arms
p1800	パルス周波数	16	kHz
---	中間回路電圧	565	VDC
---	フィードフォワード容量	0	μF
---	最大電圧		V
---	アイドルリングストップ		%
---	ステータ漏れリアクタンス X1	1,91	Ω
---	ロータ漏れリアクタンス X2	1,841	Ω
---	主電源リアクタンス Xh	21,128	Ω

(*) Siemens SINAMICS 120のパラメータ

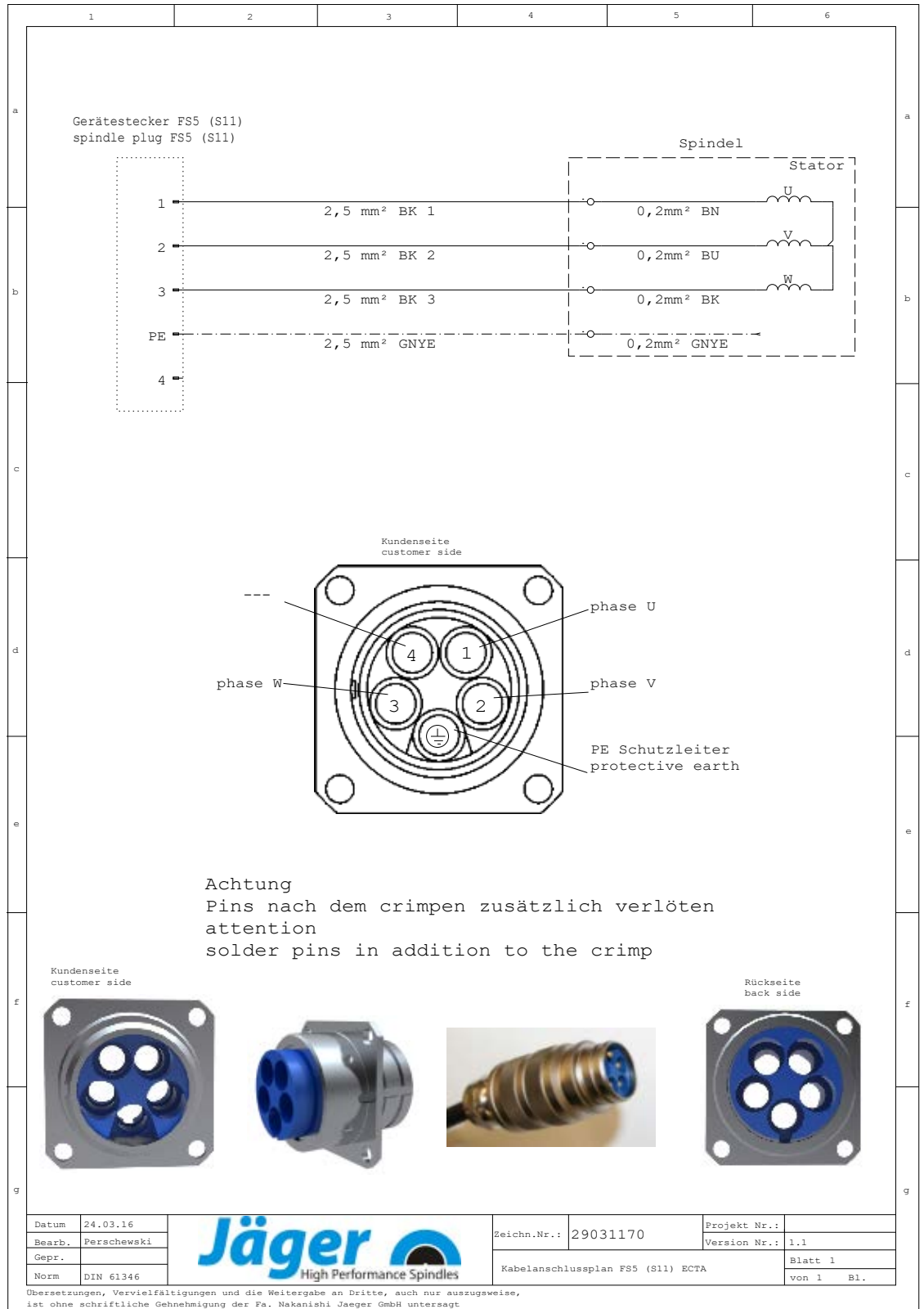
パラメータ	意味	値	単位
---	磁気不飽和化速度 **	40.082	rpm
---	最大回転数における主インダクタンス **	4,472	mH
---	磁気飽和係数 **	1,187	%
---	転倒モーメント抑制係数 **	58,09	%

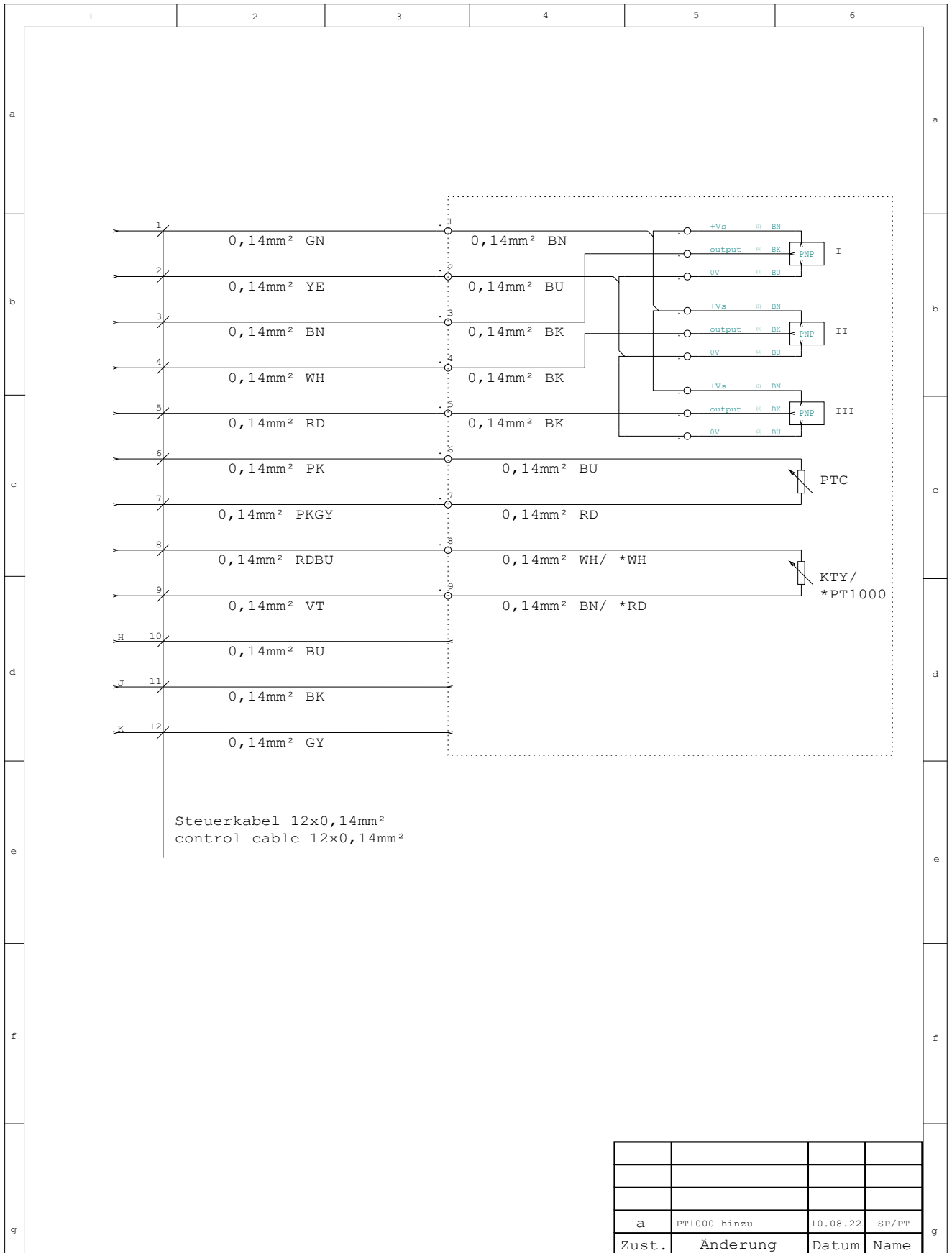
(**) Heidenhainの追加パラメーター

6.3 配線図

注記：工場出荷時の配置を変更しないでください。

いかなる変更であれ、電気コンポーネント（PTC、トランスマッターなど）での過電圧を引き起こす可能性があります。





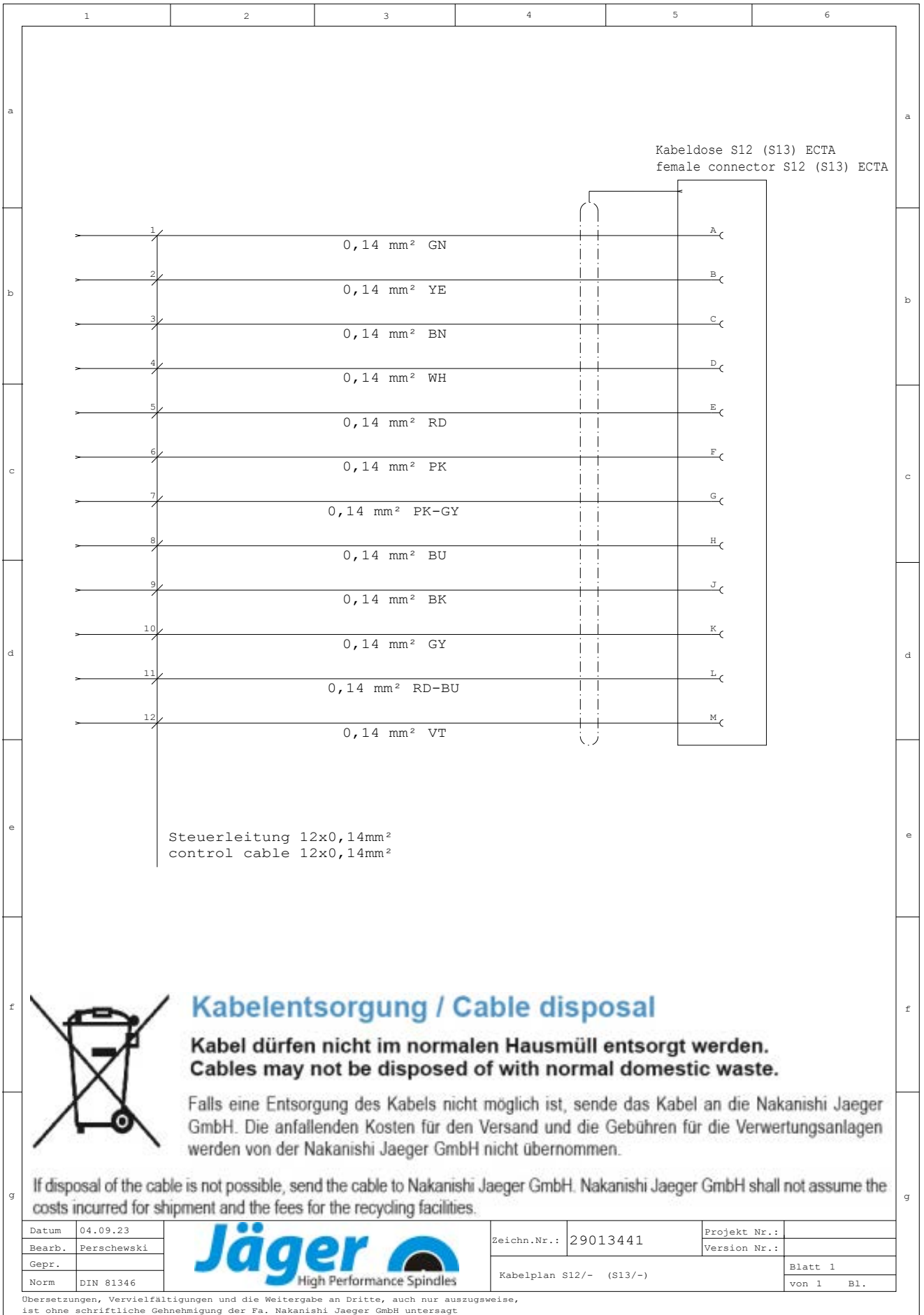
a	PT1000 hinzu	10.08.22	SP/PT
Zust.	Änderung	Datum	Name

Datum	10.08.22
Bearb.	Perschewski
Gepr.	
Norm	DIN 81346

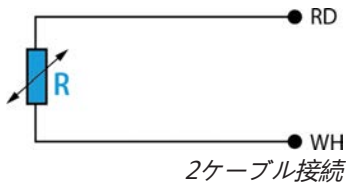


Zeichn.Nr.:	29031270	Projekt Nr.:	
		Version Nr.:	
Kabelplan WK+PTC+KTY/PT1000		Blatt 1	
		von 1 Bl.	

Übersetzungen, Vervielfältigungen und die Weitergabe an Dritte, auch nur auszugsweise, ist ohne schriftliche Genehmigung der Fa. Nakanishi Jaeger GmbH untersagt



6.4



モーター保護 Pt1000

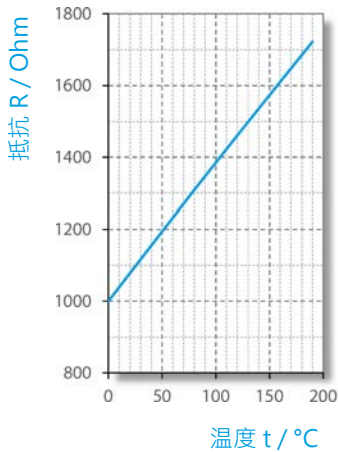
プラチナ温度センサー

仕様準拠：

- DIN EN 60751
- 精度等級B

技術仕様

温度/抵抗関係 (基準抵抗値表)



t ₉₀ /°C	(*) 温度t ₉₀ /°C時の抵抗 [Ω]									
	0	1	2	3	4	5	6	7	8	9
0	1000	1004	1008	1012	1016	1020	1023	1027	1031	1035
10	1039	1043	1047	1051	1055	1059	1062	1066	1070	1074
20	1078	1082	1086	1090	1094	1097	1101	1105	1109	1113
30	1117	1121	1125	1128	1132	1136	1140	1144	1148	1152
40	1155	1159	1163	1167	1171	1175	1179	1182	1186	1190
50	1194	1198	1202	1206	1209	1213	1217	1221	1225	1229
60	1232	1236	1240	1244	1248	1252	1255	1259	1263	1267
70	1271	1275	1278	1282	1286	1290	1294	1298	1301	1305
80	1309	1313	1317	1320	1324	1328	1332	1336	1340	1343
90	1347	1351	1355	1359	1362	1366	1370	1374	1378	1381
100	1385	1389	1393	1396	1400	1404	1408	1412	1415	1419
110	1423	1427	1431	1434	1438	1442	1446	1449	1453	1457
120	1461	1464	1468	1472	1476	1480	1483	1487	1491	1495
130	1498	1502	1506	1510	1513	1517	1521	1525	1528	1532
140	1536	1540	1543	1547	1551	1555	1558	1562	1566	1570
150	1573	1577	1581	1585	1588	1592	1596	1599	1603	1607
160	1611	1614	1618	1622	1625	1629	1633	1637	1640	1644
170	1648	1651	1655	1659	1663	1666	1670	1674	1677	1681
180	1685	1689	1692	1696	1700	1703	1707	1711	1714	1718

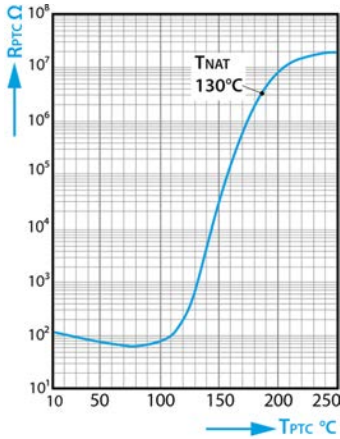
(*) 端数処理済みの値

6.5

モーター保護PTC 130° C

絶縁保護された冷導体

DIN VDE V 0898-1-401に準拠した、反応温度90°Cから160 °Cまでの特性曲線。



冷導体温度の T_{PTC} に応じて変化する冷導体抵抗 R_{PTC} (過少信号抵抗値)。

技術仕様

タイプ	M135		
最大作動電圧	($T_A = 0 \sim 40^\circ \text{C}$)	V_{max}	30 V
最大測定電圧	($T_A - 25 \text{K} \sim T_{\text{NAT}} + 15 \text{K}$)	$V_{\text{Meas, max}}$	7.5 V
通常抵抗値	($V_{\text{PTC}} \leq 2.5 \text{V}$)	RN	$\leq 250 \Omega$
電圧の絶縁テスト		V_{is}	3 kV~
反応時間		t_a	< 2.5秒
作動温度範囲	($V=0$)	T_{op}	-25/+180° C

抵抗値

$T_{\text{NAT}} \pm \Delta T$	$R(T_{\text{NAT}} - \Delta T)$ ($V_{\text{PTC}} \leq 2.5 \text{V}$)	$R(T_{\text{NAT}} + \Delta T)$ ($V_{\text{PTC}} \leq 2.5 \text{V}$)	$R(T_{\text{NAT}} + 15 \text{K})$ ($V_{\text{PTC}} \leq 7.5 \text{V}$)	$R(T_{\text{NAT}} + 23 \text{K})$ ($V_{\text{PTC}} \leq 2.5 \text{V}$)
$130 \pm 5^\circ \text{C}$	$\leq 550 \Omega$	$\geq 1330 \Omega$	$\geq 4 \text{k}\Omega$	----

6.6

ツール・ホルダー交換モニタリング

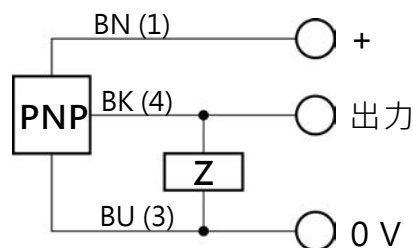
ツール・テーパー・モニター (WKモニター) は、操作者に対しHF-スピンドルの作動可能状態を示し、それに応じた信号を機械の制御装置に転送します。

□ 誘導型近接センサーによるツール・テーパー・モニタリング。

信号

ツール クランプ	ツール アଙ୍କランプ	ツール エジェクト
HFスピンドル	HFスピンドル	HFスピンドル
↓	↓	↓
運転準備完了	運転準備 未完了	運転準備 未完了

作動電圧範囲：
10~30 VDC (UL-クラス
2)
接続間隔：Sn 2.0 mm
ショート防止および電極の
取り違い防止。



BN = 茶色
BK = 黒色
BU = 青色
NO = 通常オープン

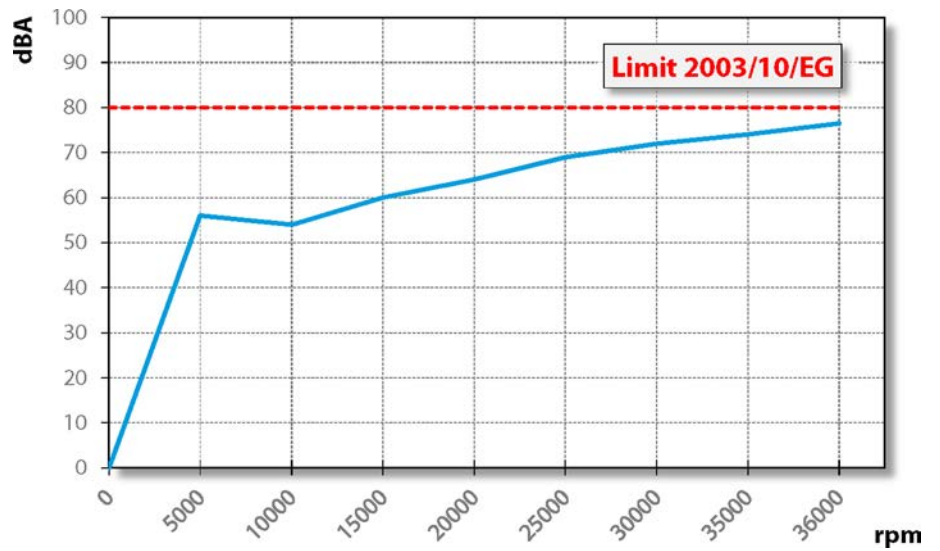
6.7

エアノイズの発生

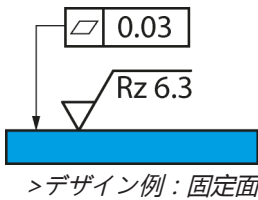


注意：騒音による健康被害。

▶ HF-スピンドルの運転時は、必ずイヤーマフ・耳栓等を着用してから作動させてください。



7



作動環境

危険：部品の飛散。

HF-スピンドルの固定方法を誤ると、作動中に外れ、発生した力によって飛散する可能性があります。

- ▶ HF-スピンドルをしっかりクランプします。

警告：部品の飛散による怪我の恐れ。

HF-スピンドルは高回転数で作動するため、切削粉、研削粉が勢い良く飛散します。

- ▶ 機械または設備の保護装備を絶対に取り外さないでください。
- ▶ 常に保護眼鏡を着用して作業してください。

HF-スピンドルの設置前に、以下の点に注意してください：

- ➡ HF-スピンドルの穴あけ位置と、機械の固定面の穴あけ位置が合うことを確認してください。
 - ✦ 固定用ねじ（オプションアクセサリ）の数と寸法を点検してください。
- ➡ 接続ホースに損傷がないか点検します。
- ➡ 接続ケーブルに損傷がないか点検します。
- ➡ 損傷、破損のないホースとケーブルのみを使用してください。
- ➡ HF-スピンドルを発熱する機器の近くでは作動させないでください。

8

設置

設置の前に：

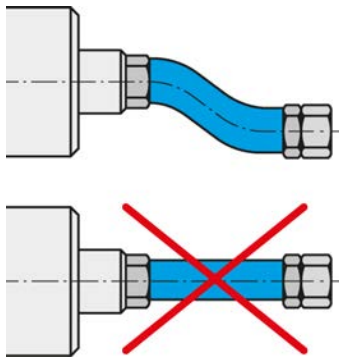
- ☞ HF-スピンドルの状態が完全であるか、損傷がないか点検してください。

HF-スピンドルが長期間保管されていた場合：

- ☞ 「保管後の運転開始」の章に記載されているステップをすべて実行してください。

8.1

HF-スピンドルの取り付け

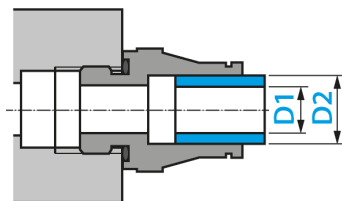


媒体とケーブルを柔軟に接続してください。

HF-スピンドルを設置するには、以下のステップをこの順序通りに行ってください：

- ☞ 接続部を運搬時の損傷と異物保護用のプラグを取り外してください。
- ☞ このプラグの代わりに、適したホース用継手を取り付けます。
- ☞ ホース継手に見合ったホースを取り付けます。
- ☞ 接続部が柔軟で、負荷が掛かっていないことを確認してください。
- ☞ 圧縮空気的全接続部を、ねじ込み方向の軸に沿ってシールします。
- ☞ 油圧的全接続部をシールします。
- ☞ 冷却水的全接続部を、ねじ込み方向の軸に沿ってシールします。
- ☞ HF-スピンドルにシーリング・エアが装備されている場合：
 - ☞ ベアリング領域に気流が発生しないことを確認してください。
 - ☞ 電気配線を接続する際は、シールされたケーブルソケットを常に使用してください。
- ☞ HF-スピンドルを機械に取り付けます。
- ☞ ホースを各媒体の接続部と接続します。
- ☞ 運搬時の損傷と異物からシャフトを保護するための保護キャップを取り外してください。
- ☞ 作動接続配線のコネクタを、HF-スピンドルの該当する接続部と周波数変換器に接続してください。
- ☞ コネクタをロックします。

8.2



媒体供給の直径

⇒ 媒体供給用の接続ラインの定格直径は、以下の表を参照してください：

DN	ミディアム	D1		D2	
2.8	圧縮空気	2.8 mm	$\frac{7}{64}$ "	4 mm	$\frac{5}{32}$ "
4	圧縮空気	4 mm	$\frac{5}{32}$ "	6 mm	$\frac{15}{64}$ "
6	圧縮空気	6 mm	$\frac{15}{64}$ "	8 mm	$\frac{5}{16}$ "
5.5	冷却水	5.5 mm	$\frac{7}{32}$ "	8 mm	$\frac{5}{16}$ "
7	冷却水	7 mm	$\frac{9}{32}$ "	10 mm	$\frac{25}{64}$ "
6	油圧	6.4 mm	$\frac{1}{4}$ "	13.4 mm	$\frac{17}{32}$ "
8	油圧	8 mm	$\frac{5}{16}$ "	15 mm	$\frac{19}{32}$ "
10	油圧	9.5 mm	$\frac{3}{8}$ "	17.4 mm	$\frac{11}{16}$ "
6	冷却液剤	6.4 mm	$\frac{1}{4}$ "	13.4 mm	$\frac{17}{32}$ "
8	冷却液剤	8 mm	$\frac{5}{16}$ "	15 mm	$\frac{19}{32}$ "

8.3

冷却水

8.3.1

冷却水の水質

蒸留水を使用すると、むきだしの部分が即座に腐食します。多くの場合、最初の段階ではあまり識別できませんが、後に重大な腐食痕が発生します。

⇒ 純水または蒸留水は使用しないでください。

不適切な冷却水を使用すると、冷却ダクトに沈着物が溜まり、熱伝導が阻止されます。

⇒ 以下の性質を持つ冷却水を使用してください：

飲料水	98/83/ECに準拠
硬度	1 ~ 15°dH
pH値	7 ~ 9
添加剤（腐食防止剤）	20% Antifrogen N

8.3.2 冷却の設定

☞ 液体冷却の以下の値を守ってください：

ホース径 (*)	最低DN 5.5
フィードライン温度	最低20° C
流量	最低1.5 L/分
リターンライン温度	最大40° C

(*) 紫外線が通らない冷却ホースを使用してください。

8.4 油圧ツール交換

☞ 以下の性質を持つ油圧オイルのみを使用してください：

DIN 51 524	
ISO 6743	HLP 46

8.5 圧縮空気

8.5.1 空気清浄度クラス (ISO 8573-1)

固体粒子	クラス3 固体に対して、5 μ未満のフィルターの使用
水分	クラス4 最大圧力露点+3°C
総油分量	クラス3 最大油分含有量1 mg/m ³

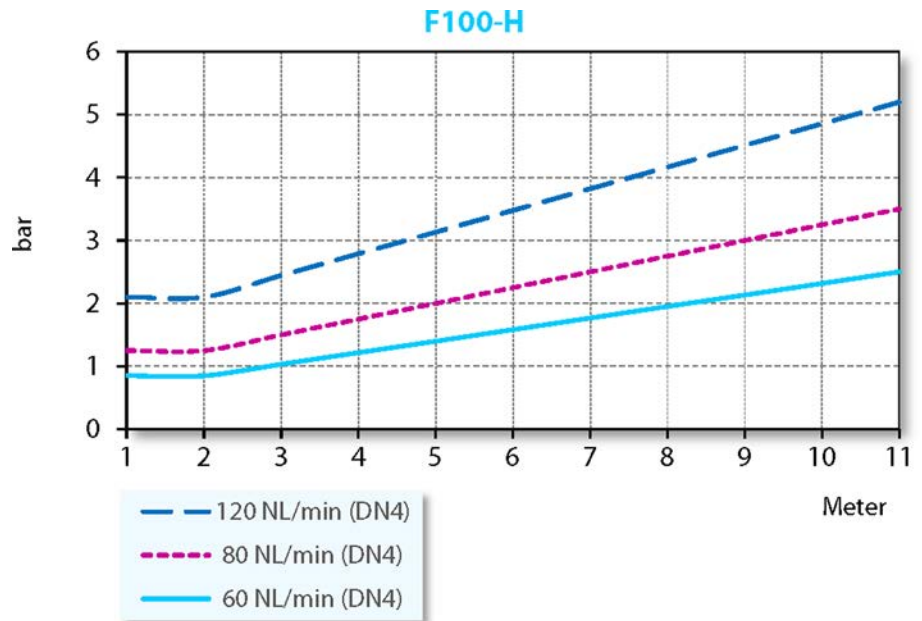
8.5.2

シーリング・エアの設定

供給エアの品質の基準値については「空気清浄度クラス (ISO 8573-1) [▶ 33]」の章を参照してください。

シーリング・エアの設定値は、ホースの直径と長さに応じて異なります。

- ➡ ホース径 : DN 4
- ➡ 設定値は以下の図表を参照してください。
- ➡ 制御機能を利用して、シーリング・エアと冷却のスイッチを、機械の起動と同時に入れてください。そうすることで、HF-スピンドルは停止状態でも異物の混入から保護されます。



わずかな必要シーリング・エア量	ドライ加工
中程度の必要シーリング・エア量	水スプレーを使った加工
多くの必要シーリング・エア量	炭酸鉄泉を使った加工

8.5.3

設定値

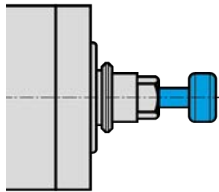
供給エアの品質の基準値については「空気清浄度クラス (ISO 8573-1) [▶ 33]」の章を参照してください。

- ➡ 以下の値を守ってください :

テーパ・クリーニング	4,5 - 6 bar
ツール交換用の油圧装置	80 - 120 bar
内部クーラント供給	最大140 bar 最大24,3 L/分
冷却液剤 MQL (オイルミスト)	最大10 bar

9

運転開始



デザイン例：シャンクのはめ込み

危険：部品の飛散。

回転数の選択を誤ると、HF-スピンドルまたはツールが破損し、その破片が飛散する可能性があります。

- ▶ 選択したツールの最高回転数を守ってください。
- ▶ HF-スピンドルの最高回転数は必ず守ってください。
- ▶ 試運転 / 加工でのHF-スピンドルの最大許容回転数は常に指定された**最低**回転数です。

注記：機能の確認。

▶ ツールシャフトがクランプされていない状態でのHF-スピンドル作動は絶対に行なわないでください。

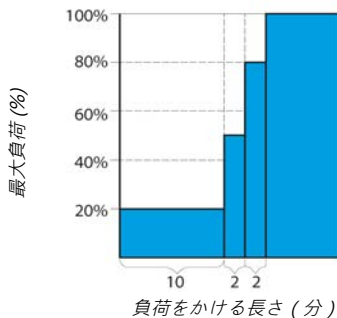
ツールシャフトがクランプされていない状態で作動させた場合：

- クランプシステムが遠心力で損傷します。
- クランプシステムの調整が狂います。
- HF-スピンドルのバランスに影響が及びます。
- ベアリングが損傷します。

- ➡ スピンドルのシャフトを最低10回手で回転方向に回してください。
- ➡ 保管および運転開始の前に、圧縮空気ですべての冷却ダクトのみを清掃してください。

9.1

慣らし運転パターン



- ➡ ツールをクランプした状態で（加工なし）、HF-スピンドルを約10分間運転してください。
- ➡ その際の回転数は、HF-スピンドルの最大許容回転数の20%以下です。
 ↳ 定義については以下を参照: 最大許容回転数
- ➡ 最大許容回転数の50%以下でHF-スピンドルを約2分間作動させます。
- ➡ 最大許容回転数の80%以下でHF-スピンドルを更に約2分間運転します。

これでHF-スピンドルの使用準備は完了しました。

9.2 毎日の作動開始

ベアリングのグリース潤滑を飽和し保護するには、以下の通り作業してください：

- ツールをクランプした状態で（加工なし）、HF-スピンドルを運転します。
 - ↳ 約2分間。
 - ↳ 最大許容回転数の最大50 %。
（次の章を参照：運転開始▶35）

それによりHF-スピンドルは作動温度に達します。

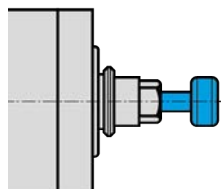
9.3 停止信号

周波数変換器で、シャフトの停止メッセージを検知し、機械の制御装置に転送できる機能を利用してください。

9.4 保管後の運転開始

- HF-スピンドルの運転を開始する際は、保管場所の温度がスピンドルの運転場所の環境温度に順応してからにしてください。
 - ↳ HF-スピンドルと使用環境の温度差の推奨上限は10°C以内です。
- 「メンテナンスメンテナンス▶43」の章に記載されているステップをすべて実行してください。
- HF-スピンドルを、許容回転数の50 %以下で約5分間運転します。
 - ↳ 次の章を参照：運転開始▶35
- 許容回転数の最大80 %でHF-スピンドルを更に約2分間運転します。それにより、ベアリングのグリース潤滑が飽和され、保護されます。

10



デザイン例：シャンクのはめ込み

ツール交換

注意：回転しているシャフトに引き込まれる恐れ。があります。

シャフトが依然として回転している場合、指および手が引き込まれて挟まれる可能性があります。

- ▶ ツールを交換するのは、シャフトが完全に停止している場合のみ行ってください。

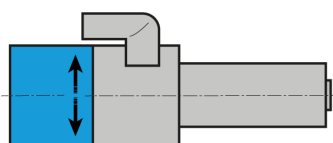
注記：機能の確認。

- ▶ ツールシャフトがクランプされていない状態でのHF-スピンドル作動は絶対に行わないでください。

ツールシャフトがクランプされていない状態で作動させた場合：

- クランプシステムが遠心力で損傷します。
- クランプシステムの調整が狂います。
- HF-スピンドルのバランスに影響が及びます。
- ベアリングが損傷します。

10.1



デザイン例：回転方向の識別記号

時計回りおよび反時計回り

HF-スピンドルのクランプシステムは、時計回りおよび反時計回りに設計されています。

- ➡ HF-スピンドルに適した回転方向を持つツールのみを使用してください。
- ➡ HF-スピンドルに適した回転方向を持つ工具ホルダーのみを使用してください。
- ➡ 使用中の工具 / 工具ホルダーの回転方向に応じて、HF-スピンドルの回転方向をインバーター上で設定してください。

10.2



油圧テーパー交換

危険：部品の飛散。

テーパー・クリーニングにより、テーパー交換時に中空テーパーシャンク (HSK) に空気圧が生じる可能性があります。この空気圧が突然開放されると、HSKが飛散します。

- ▶ 中央に貫通穴のあるテーパーのみを使用してください。
- ▶ HSKが接触平面の約1~2 mm前にある場合は、テーパー・クリーニングを必ず停止してください。

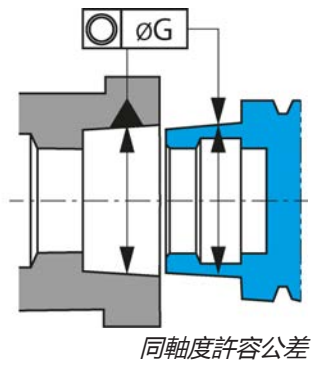
ヒント：回転精度の保証。

- ▶ コレット、クランプナット、接触面、シャフト、テーパーおよび工具ホルダーを常に清潔に保ってください。
- ▶ テーパーホルダーを点検します。

HF-スピンドルを交換する際は交換後の取り付けは傷が無い状態で清潔である必要があります。

- ➡ HF-スピンドルのシャフトが完全に停止していることを確認してください。
- ➡ 「シリンダー前進」用の油圧を起動してください。
- ➡ ツールを取り出します。
- ➡ 工具ホルダーの内部テーパーとシャフトの内部テーパーを、フェルト製クリーナーで清掃してください。
- ➡ ツールを取り付けます。
 - ↳ ツールをテーパープラグの接触面にまで挿し込みます。
- ➡ 「シリンダー後退」用の油圧を起動してください。
- ➡ ツール交換が行われた後、1~2秒間の間隔をあけてください。
- ➡ HF-スピンドルを始動します。

10.2.1 自動HSKツールクランパー



弊社の推奨値は以下の通りです：

- ➡ ツール交換時の同軸度許容公差。
 - ↻ 同軸度 (ØG) : 0,7 mm
- ➡ テーパープラグの接触力。
 - ↻ 最大 : 140 N

10.3 フローチャート

10.3.1 油圧フローチャート

機械制御装置からのHF-スピンドル停止メッセージ。
(回転数 = 0、トランスミッター付きHF-スピンドルの場合)
(周波数 = 0 および遅延最低2~3秒、トランスミッターなしのHF-スピンドル)

注意
シャフト回転中のツール交換の禁止。
HF-スピンドルでのツール交換。

注意
ツールがクランプされていない状態での回転禁止。
信号
ツールはクランプ済み

	接続 No.	流体		圧縮空気	
		オン	オフ	オン	オフ
シーリング・エアは常にオンにしておくこと。 ツール交換の際も同様です。そうすることでHF-スピンドルを汚れまたは湿気から守ります。	3			✓	
内部クーラント供給：オフ。	11		✓		
テーパー・クリーニング：オン。	4			✓	
ツール交換用の油圧装置：オン。 シリンダー前進	7	✓			
ツール交換の実施。	---				
テーパー・クリーニング：オフ。 テーパー接触面が、シャフト接触面の2 mm前にある場合はオフにします。	4				✓
ツール交換用の油圧装置：オン。 シリンダー後退	8	✓			
内部クーラント供給：オン。	11	✓			

HF-スピンドルの使用準備完了です。

10.3.2 電氣的フローチャート

ツールテーパー	油圧オン	クランプ	クランプウィズアウトツール	エジェクト
非装填	はい	信号なし = 0	信号 = 1	信号なし = 0
装填	はい	信号 = 1	信号なし = 0	信号なし = 0
クランプなし	はい	信号なし = 0	信号なし = 0	信号 = 1

10.3.3 信号

入力	説明	信号	アクション
信号 アンクランプ	シリンダー後退。 クランプシステムはクランプウィズアウトツール。 HFスピンドルの工具ホルダーにテーパー 非装填 。	= 0	HFスピンドルスタートしない
信号 クランプ	シリンダー後退。 クランプシステムは ツールあり でクランプ済み。 HFスピンドルの工具ホルダーにテーパー装填。	= 1	HFスピンドルスタート、信号 = 1の場合
信号 エジェクト	シリンダー前進。 クランプシステムは緩められました。 HFスピンドルの工具ホルダーにテーパー装填。 この際テーパーはクランプ されていません 。	= 0	HFスピンドルスタートしない



注記：機能の確認。

信号「アンクランプ」は動作中の安全を保証するために、オペレーターに対してHFスピンドルのスタンバイ状態を示します。

クランプ状態「アンクランプ」とは：

- 動作が許容されない状態
- 運搬と保管のみが許容される状態

いかなる無負荷ストロークも、HF-スピンドルの寿命の短縮につながります。

11

HSC(高速)加工用ツール



危険：部品の飛散。

回転方向が誤っていると、負荷が掛かった際にツールが損傷します。ヒビまたは損傷の入った部分が遠心力により飛散します。

- ▶ HF-スピンドルに適した回転方向を持つツールのみを使用してください。



危険：部品の飛散。

回転数の選択を誤ると、HF-スピンドルまたはツールが破損し、その破片が飛散する可能性があります。

- ▶ 選択したツールの最高回転数を守ってください。
- ▶ HF-スピンドルの最高回転数は必ず守ってください。
- ▶ 試運転 / 加工でのHF-スピンドルの最大許容回転数は常に指定された**最低**回転数です。

注記：不適切なツール。

内部に穴のないツールは、内部クーラント供給には不向きです！

- ▶ 製作上の理由から、内部に穴のないツールを使用する際は、内部クーラント供給を必ず停止してください。

これを無視すると、HF-スピンドルが損傷または破損します。

- ➡ 技術的に問題のないツールのみを使用してください。
- ➡ ツールシャフトの直径が、コレットの内径に合致するツールのみを使用してください。例えば、直径3 mmの工具を、1/8 " (=3.175 mm) 用のコレットに取り付けしないでください。
🔗 「技術仕様 [▶ 18]」の章も参照。
- ➡ 直径の寸法公差がh6のツールシャフトのみを使用してください。
- ➡ クランプ面のあるツールシャフト（ウェルドンなど）は使用しないでください。
- ➡ 釣り合わせたツールのみを使用してください。
🔗 DIN ISO 1940、バランス等級2,5。

12 メンテナンス

スピンドルのメンテナンスは、必ず専門作業者が行う必要があります。メンテナンス作業を行う前に、必ずHF-スピンドルを停止していることを確認してください。

- ➡ HF-スピンドルのシャフトが完全に停止していることを確認してください。
- ➡ 作業の実施前に、その作業に関連するマニュアルの章を再度熟読してください。
- ➡ HF-スピンドルを取り付ける機械のマニュアルの指示を守ってください。
- ➡ すべての安全に関する注意事項および安全規則を守ってください。

12.1 ボールベアリング



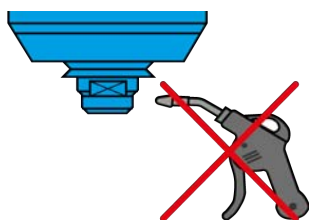
注記：異物質による寿命の短縮。

HF-スピンドルのベアリングは、無給油のグリース潤滑となっています。メンテナンス・フリーとなります。

- ▶ ボールベアリングに潤滑液等を塗布しないでください。
- ▶ グリース、オイルまたは洗剤を、HF-スピンドルの開口部に塗布しないでください。

12.2 毎日の清掃

HF-スピンドルの安全で正確な機能で運転を行なう場合は、HF-スピンドル、HF-スピンドルのホルダー、工具ホルダーおよびツールホルダーの全接触面が清潔である必要があります。



注記：異物質による寿命の短縮。

- ▶ HF-スピンドルのクリーニングに、圧縮空気は絶対に使用しないでください。
- ▶ HF-スピンドルのクリーニングに、超音波洗浄機は絶対に使用しないでください。
- ▶ HF-スピンドルのクリーニングに、スチームクリーナーは絶対に使用しないでください。

この場合、異物等がベアリング領域に侵入する可能性があります。

12.2.1 作業開始前に

- ☞ 全表面が清潔であり、粉塵、グリース、冷却液、加工残留物および金属小片がないことを点検してください。
- ☞ HF-スピンドルに損傷がないことを点検してください。
- ☞ HF-スピンドルにシーリング・エアが装備されている場合は清掃時に常に起動させてください。
- ☞ 清掃には、清潔で柔らかいウエスか、清潔で柔らかいブラシを必ず使用してください。

HF-スピンドルにテーパ・クリーニングが装備されている場合：

- ☞ 清掃後にテーパ・クリーニングを2~3秒間作動させてください。それにより、汚れが依然として付着している場合でも、テーパ・クリーニング・エアによってシャフトから吹き飛ばされます。

12.2.2 ツール交換毎に

- ☞ 工具ホルダーおよびツールシャフトがきれいな状態にあるかを確認してください。
- ☞ 必要に応じて付着している汚れを除去してください。

12.2.3 毎回のチャック交換時

- ☞ HF-スピンドルのシャフトの内部テーパを清掃します。内部テーパに削りくずや汚れが無いようにしてください。
- ☞ テーパを清掃してください。

12.3 保管する場合

HF-スピンドルを比較的長期間使用しない場合：

- ☞ 保管および運転開始の前に、圧縮空気ですべての冷却ダクトのみを清掃してください。
- ☞ 残留クーラントをすべて取り除いてください。
- ☞ 油圧装置の接続を塞ぎます。
- ☞ HF-スピンドルを水平に保管してください。
- ☞ HF-スピンドルを湿気、粉塵およびその他の周辺の作用物質から保護して保管してください。
- ☞ 以下の保管条件を守ってください。

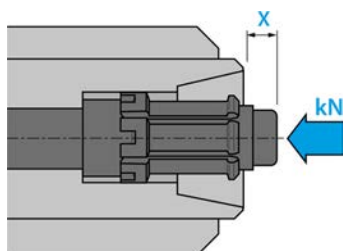
保管場所の温度	+10° C ~ + 45° C
関連湿度	< 50 %

12.4 毎週のメンテナンス

クランプシステムの目視点検:

- ☞ 損傷
- ☞ 機能

12.5 毎月のメンテナンス



- ☞ 4週間毎に、HF-スピンドルのシャフトを最低10回手で回転方向に回してください。
- ☞ クランプシステムの寸法 X を点検します
 - ☞ 規定寸法: $8,3 \pm 0,1$ mm
- ☞ クランプシステムの把持力を点検します
 - ☞ 規定値: 6,0 - 8,0 kN

値が一致しない場合には、**Nakanishi Jaeger GmbH** または認定サービスパートナーへHFスピンドルを送付し、点検とメンテナンスをお申し付けください。

12.6 長期間保管する場合

- ☞ 3か月毎に、HF-スピンドルのシャフトを最低10回手で回転方向に回してください。
- ☞ その後ツールを取り付けた状態で、HF-スピンドルを約10分間運転してください。
 - ☞ その際の回転数は、HF-スピンドルの最大許容回転数の20 %以下です。(次の章を参照: 運転開始 [▶ 35])

12.7 最長保管期間

最長保管期間は2年間です。

- ☞ 「長期間保管する場合 [▶ 45]」の章の全項目を必ず守ってください。順守を行なわなかった場合、HF-スピンドルの機能を維持することはできない場合があります。

13

取り外し

HF-スピンドルの取外しは、以下の通りに行ってください：

- ➡ エネルギー供給（電流）を完全に切ってください。
- ➡ 媒体供給（空気と液体）を完全に切ってください。
- ➡ 油圧を完全に停止してください。
- ➡ HF-スピンドルのシャフトが完全に停止していることを確認してください。
- ➡ HFスピンドルからすべての接続部を取り外してください。
- ➡ HF-スピンドルの冷却ダクトを空にします。
- ➡ HF-スピンドルを機械から取り外します。

13.1



処分と環境保護

HF-スピンドルに使用されている素材の90 %以上は再利用可能です。
（アルミニウム、ステンレススチール、スチール、銅など）

HF-スピンドルを通常の家庭ごみとして処分しないでください。

- ➡ 再利用不可能な素材をすべて取り除いてください。
- ➡ HF-スピンドルは、許可を受けたりサイクル施設でリサイクルしてください。
- ➡ 管轄官庁の全規定を守ってください。
- ➡ 冷却液を下水に流さないでください。
- ➡ 油を下水に流さないでください。
- ➡ 油圧作動油は現地の規定に従って処分してください。
- ➡ クーラント液は現地の規定に従って処分してください。

HF-スピンドルの取り外しが不可能な場合は、HF-スピンドルを **Nakanishi Jaeger GmbH** に送付してください。 **Nakanishi Jaeger GmbH** は、発生する送料およびリサイクル施設の利用料を負担いたしません。

14

サービス & 修理

**危険：感電。**

感電により、重度の火傷および生命に危険の及ぶ怪我を負う恐れがあります。

電力による危険性を完全に排除してください（詳細についてはドイツ電気技術者協会および現地の電力供給会社の規定を参照）。

▶ 作業前にHF-スピンドルの電源供給を切ってください。

**注記：静電気放電による損傷。**

HF-スピンドルの、静電・帯電の危険性があるコンポーネントには絶対に触れないでください。

14.1

サービスパートナー

スピンドルを分解し修理することが許可されているのは、認定を受けたサービスパートナーのみです。これに違反した場合、保証およびクレームの対象外となります。

➡ パートナーのリストは、以下のウェブサイトを参照してください。

<https://www.nakanishi-jaeger.com/ja/contact/service-partners>

14.2

故障

以下の一覧表に基づいて、故障の原因を早期に調べ、解決することが可能です。

HF-スピンドルが 回転しない

原因	故障の解決策
電源供給なし	<ul style="list-style-type: none"> <input type="checkbox"/> 周波数変換器 (インバーター) を点検してください。 <input type="checkbox"/> 機械を点検してください。 <input type="checkbox"/> 電気接続をすべて点検してください <input type="checkbox"/> モータケーブルの全配線を点検してください。 <input type="checkbox"/> スタート/リセットボタンを操作します。
サーモ安全装置が作動	<ul style="list-style-type: none"> <input type="checkbox"/> HF-スピンドルが冷めるまで待ちます。 <input type="checkbox"/> インバーターにエラーメッセージがないか点検してください。メッセージが点灯しなければ、インバーターを始動してください。 <p>(「スピンドルが熱くなる場合」▶ 48) も参照してください)</p>
インバーターの停止	<ul style="list-style-type: none"> <input type="checkbox"/> エラーメッセージをインバーターのマニュアルを点検してください。
ツール交換が起動	<ul style="list-style-type: none"> <input type="checkbox"/> ツール交換用の油圧を停止してください。

HF-スピンドルが 熱くなる

原因	故障の解決策
冷却が不十分な場合	<ul style="list-style-type: none"> <input type="checkbox"/> 冷却装置の性能を点検してください。 <input type="checkbox"/> 冷却装置の水位を点検してください。 <input type="checkbox"/> 接続と冷却ホースを点検してください。 <input type="checkbox"/> 冷却回路を点検してください。 <input type="checkbox"/> 冷却装置にエラーメッセージがないか点検してください。
欠相	<ul style="list-style-type: none"> <input type="checkbox"/> モータケーブルの全配線で断線を点検してください。
加工が重い場合	<ul style="list-style-type: none"> <input type="checkbox"/> HF-スピンドルの回転方向を点検してください。 <input type="checkbox"/> ツールの回転方向を点検してください。 <input type="checkbox"/> ツールの破損・損傷を点検してください。 <input type="checkbox"/> 加工の負荷強度を低下させます。
インバーターの誤った設定	<ul style="list-style-type: none"> <input type="checkbox"/> HF-スピンドルの値をインバーターの設定値と比較・確認してください。

HF-スピンドル がうるさくなる

原因	故障の解決策
ツールが不適切	<input type="checkbox"/> バランスの取れたツールのみを使用してください。 (「HSC(高速)加工用ツール [▶ 42]」の章も参照。) <input type="checkbox"/> ツールの破損・損傷を点検してください。 <input type="checkbox"/> エンド面
HF-スピンドルが正しくクランプされていないか、破損している場合	<input type="checkbox"/> 純正アクセサリに含まれるスピンドル・ホルダー、または Nakanishi Jaeger GmbH の寸法公差規定に準拠して製作されたスピンドル・ホルダーのみを使用してください。
ベアリングの損傷	<input type="checkbox"/> Nakanishi Jaeger GmbH のサービス係に連絡してください。

自動ツール交換が 機能しない

原因	故障の解決策
異物、汚れ	<input type="checkbox"/> テーパーとHF-スピンドルのシャフト間にある汚れをすべて取り除いてください。 (「ツール交換 [▶ 37]」および「メンテナンス [▶ 43]」の章の全項目に注意してください。)
圧力不足	<input type="checkbox"/> 油圧装置の接続を点検してください。 <input type="checkbox"/> 油圧装置のラインを点検してください。 <input type="checkbox"/> 油圧回路を点検してください。 <input type="checkbox"/> ツール交換用の油圧装置の設定を点検してください。
換気の欠如	<input type="checkbox"/> 二重動作シリンダーの両方の接続部が接続されているか点検してください。 <input type="checkbox"/> シリンダーのエアが吸引されているかを点検してください。

センサーからの 信号なし

原因	故障の解決策
センサーとの接続なし	<input type="checkbox"/> ケーブルとケーブルの接続を点検してください。
ツールのポジションに誤り	<input type="checkbox"/> ツールが正しくクランプされているか点検してください。
ツールクランプのポジションに誤り	<input type="checkbox"/> Nakanishi Jaeger GmbH のサービス係に連絡してください。

HF-スピンドルの
振動/共振

原因	故障の解決策
ツールが不適切	<input type="checkbox"/> バランスの取れたツールのみを使用してください。 (「HSC(高速)加工用ツール▶42」の章も参照。) <input type="checkbox"/> ツールが用途に適しているか点検してください。 <input type="checkbox"/> ツールの破損・損傷を点検してください。 <input type="checkbox"/> エンド面
異物、汚れ	<input type="checkbox"/> テーパーとHF-スピンドルのシャフト間にある汚れをすべて取り除いてください。 (「ツール交換▶37」および「メンテナンス▶43」の章の全項目に注意してください。)
インバーターの誤った設定	<input type="checkbox"/> HF-スピンドルの値をインバーターの設定値と比較・確認してください。
加工が重い場合	<input type="checkbox"/> 加工の負荷強度を低下させます。
固定用ねじの緩み	<input type="checkbox"/> ねじをしっかりと締め付けます。
HF-スピンドルの損傷	<input type="checkbox"/> Nakanishi Jaeger GmbH のサービス係に連絡してください。

すべての点を点検した後でも故障を解決できない場合は、担当のサービスパートナーに連絡してください。

- ➡ 修理票をサービスパートナーに要求してください。
- ➡ 機械のマニュアルを点検してください。
- ➡ 機械メーカーに連絡してください。

15

適合宣言書

同梱の製品文書記載の、安全に関する注意事項を遵守してください。

EC機械指令に準拠

Nakanishi Jaeger GmbH

高周波電気機械器具製造業

Siemensstr.8

D-61239 Ober-Mörlen

TEL +49 (0) 60029123 -0

下記製品が、

製品	高周波スピンドル
タイプ	F100-H636.101 K0,5RW2
シリアル番号	マニュアルの最後のページを参照

納入範囲で可能な限り、機械指令2006/42/ECの基本要件に適合することを宣言します。

機械指令の以下の段落を適用：1.1.1、1.1.2、1.1.5、1.3.2、1.3.4、1.5.1、1.5.2、1.5.4、1.5.5、1.5.6、1.5.8、1.5.9、1.6.4、1.6.5、1.7.1、1.7.1.1、1.7.2、1.7.3、1.7.4

不完全な機械の標準仕様は、更に以下の指令の規定にも適合します：

適用した整合規格	DIN EN ISO 12100 機械の安全性
----------	----------------------------

不完全な機械の運転は、その不完全な機械が取り付けられる機械が、機械指令2006/42/ECの規定、更に場合によってはその他の適用規則に適合していることが確認されるまで、開始してはなりません。

弊社、すなわちNakanishi Jaeger GmbHは、各国当局からの要求があった場合には、不完全な機械に関する専門的な資料を提出する義務を負います。

機械に付属する専門的技術資料を、EC機械指令の付録VII Bに準拠して作成しました。

EC機械指令の付録VII Bに準拠した資料の作成権限が付与されている人物：

Nakanishi Jaeger GmbH

オーバー＝メルレン、17.06.2024



Nakanishi Jaeger YouTube Channel

このQRコードを任意のQRコードスキャナーでスキャンしてください。



Nakanishi Jaeger GmbH

Siemensstraße 8
61239 Ober-Mörlen
GERMANY

☎ +49 (0)6002-9123-0

✉ sales@nakanishi-jaeger.com

www.nakanishi-jaeger.com

シリアル番号



スピンドルタイプ **F100-H636.101 K0,5RW2**

製品番号 **10406064-02**

改訂 01 日付 17.06.2024

Language JA

