



## F100-H636.201 K0,5RW2V

### Cambio hidráulico del cono

N.º de artículo **10406066-01**

Husillo SF para el fresado, rectificado, taladrado y grabado de alta velocidad

### Rodamientos

Rodamiento híbrido de bolas (unidad)	4
Engrase de por vida	Libre de mantenimiento

### Motor

Tecnología de motores	Accionamiento asincrónico trifásico (sin escobillas y sin sensor)
Frecuencia	1.200 HZ
Número de polos (par)	2
N.º de revoluciones nominal	36.000 rpm
Valor de aceleración/frenado Por segundo	10 000 rpm (otros valores bajo consulta)

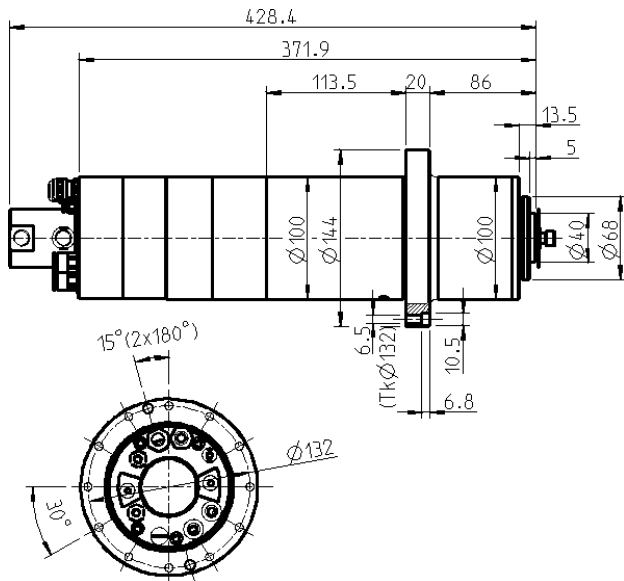
### Valores de rendimiento

#### Refrigeración por líquido

	Pmáx./5s	S6-60%	S1-100%	
Potencia nominal	16,1	11,5	10	[kW]
Par de giro	6,85	5,19	4,7	[Nm]
Voltaje	380	380	380	[V]
Amperaje	38,4	28,5	25,7	[A]

**F100-H636.201 K0,5RW2V**

Cambio hidráulico del cono  
N.º de artículo **10406066-01**



Dimensiones

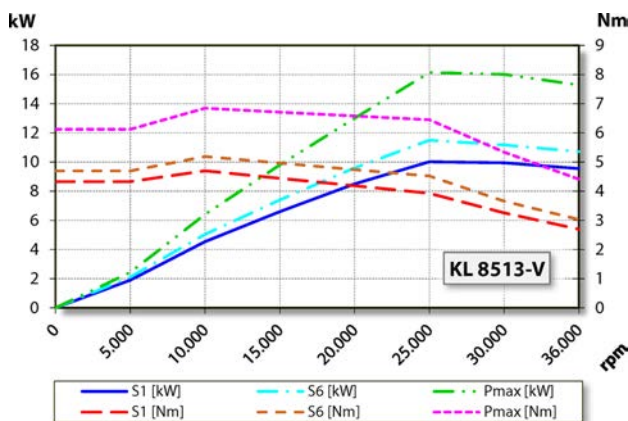


Diagrama de rendimiento

Refrigeración por líquido

La determinación de la potencia se llevó a cabo en un banco de pruebas de motores propio.

**Características**

Transmisor de revoluciones	Control vectorial
Rueda dentada de medición	Dientes = 148 Módulo = 0,3
Protección del motor	PTC 150° C PT1000
Carcasa	Acero inoxidable
Diámetro de la carcasa	100 mm
Diámetro de la brida	144 mm
Círculo de referencia	Ø 132 mm (12 x Ø 6,5) para tornillos: M6
Refrigeración	Refrigeración por líquido
Temperatura ambiente de funcionamiento	+ 10° C ... + 45° C
Aire de bloqueo	
Tipo de protección (aire de bloqueo conectado)	IP54
Limpieza del cono	
Alimentación interna de refrigerante	
Paso giratorio	< 140 bar < 24,3 L/min
Cambio de herramienta	Cambio hidráulico del cono
Asiento de herramienta	HSK-E 40
Supervisión del cono de la herramienta	Inductivo
3 posiciones	Tensado, distendido, expulsado
Margen de sujeción hasta	16 mm
Marcha a derecha y a izquierda	
Conector	5 polos Longitud de cable 0,5 m (Fases del motor) 12 polos + 17 polos Longitud de cable 0,5 m (Sensores)
Peso	~ 16 kg
Marcha concéntrica cono interior	< 1 µ
Juego axial	< 1 µ