



## F100-H636.201 K0,5RW2V

हाइड्रॉलिक टेपर परिवर्तन

आइटम नंबर 10406066-01

उच्च गति की मिलिंग, ग्राइंडिंग, ड्रिलिंग, एनग्रेविंग के लिए HF-स्पिंडल

### स्टॉक

हाइब्रिड बॉल बियरिंग (नग)	4
जीवनकाल लुब्रीकेशन (स्निग्धीकरण)	अनुरक्षण से मुक्त

### मोटर

मोटर प्रौद्योगिकी	3-चरणीय अतुल्यकालिक ड्राइव (ब्रशरहित और सेंसररहित)
आवृत्ति	1.200 HZ
मोटर धुवों (जोड़ों) की संख्या	2
मूल्यांकित गति	36.000 rpm
त्वरण / मंदी प्रति सेकंड	10 000 rpm (परामर्श के पश्चात् अन्य मान)

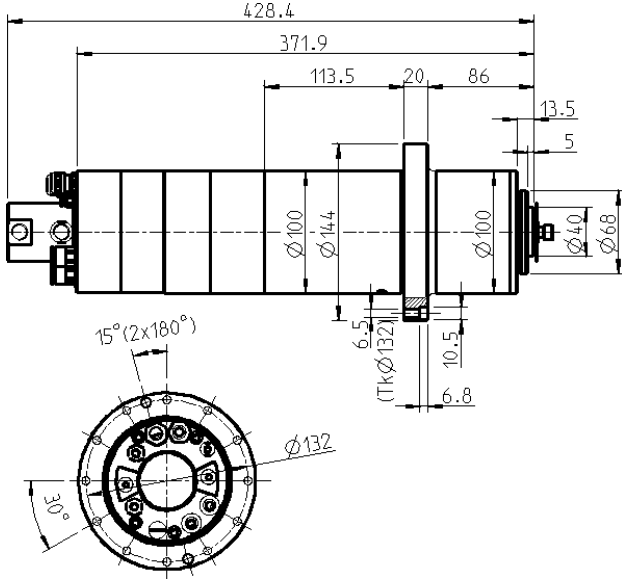
### विद्युत शक्तिमान

ठंडा तरल पदार्

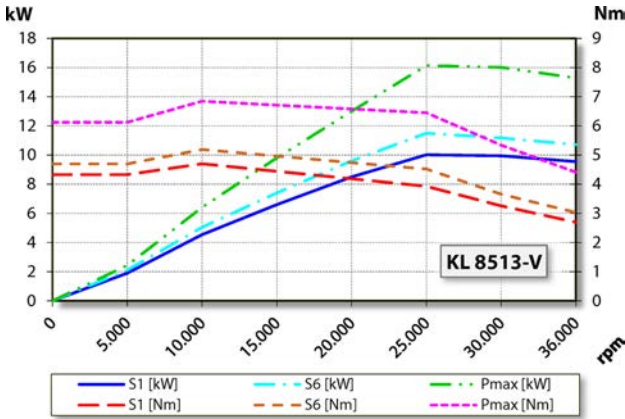
	Pmax./5s	S6-60%	S1-100%	
मूल्यांकित पावर	16,1	11,5	10	[kW]
टॉर्क	6,85	5,19	4,7	[Nm]
वोल्टेज	380	380	380	[V]
धारा	38,4	28,5	25,7	[A]

**F100-H636.201 K0,5RW2V**

हाइड्रॉलिक टेपर परिवर्तन  
आइटम नंबर 10406066-01



माप



पावर चित्र

ठंडा तरल पदार्

कार्य-निष्पादन मापन आंतरिक इंजन टेस्ट बेड पर होता है

**सुविधाएं**

इंजन गति सेंसर	वेक्टर नियंत्रण
लक्ष्य पहिया	दांता = 148 मॉड्यूल = 0,3
मोटर सुरक्षा	PTC 150° C Pt1000
हाउजिंग	स्टेनलेस स्टील
हाउजिंग व्यास	100 मिमी
फ्लैज व्यास	144 मिमी
पिच वृत्त	Ø 132 मिमी (12 x Ø 6,5 ) स्कू के लिए: M6
कूलिंग	ठंडा तरल पदार्थ
ऑपरेटिंग परिवेश के तापमान	+ 10° C ... + 45° C
सीलिंग हवा	
सुरक्षा (सीलिंग एयर चालू की गई)	IP54
शंकु सफाई	
आंतरिक कूलेंट आपूर्ति	
रोटरी जोड़	< 140 बार < 24,3 L/मि
औजार विनियम	हाइड्रॉलिक टेपर परिवर्तन
उपकरण का स्थिरता	HSK-E 40
औजार शंकु निगरानी	प्रेरक
3 स्थितियां	खिंचाव युक्त, खिंचाव कम करना, बाहर निकलना
तक चकिंग क्षमता	16 मिमी
दक्षिणावर्त और बामावर्त घूर्णन	
	5 पिन (ECTA 133) केबल लंबाई 0,5 मी (मोटर चरणों)
मेल संयोजक	12 पिन (ECTA 133) + 17 पिन केबल लंबाई 0,5 मी (संवेदक प्रोद्यौगिकी)
भार	~ 16 किग्रा

**F100-H636.201 K0,5RW2V**

हाइड्रॉलिक टेपर परिवर्तन  
आइटम नंबर 10406066-01

रेडियल रनआउट आंतरिक शंकु	< 1 $\mu$
रन-आउट (ठहरना)	< 1 $\mu$