



## B150-H626.01 K3W2

공압에 의한 테이퍼 교환 방식

항목 번호 10406100

고주파 스피들 - 고속 밀링, 연삭, 홀가공 및 조각용

### 베어링

|                |              |
|----------------|--------------|
| 하이브리드 볼 베어링(개) | 4            |
| 영구적 윤활 방식      | 사용자 유지보수 불필요 |

### 모터

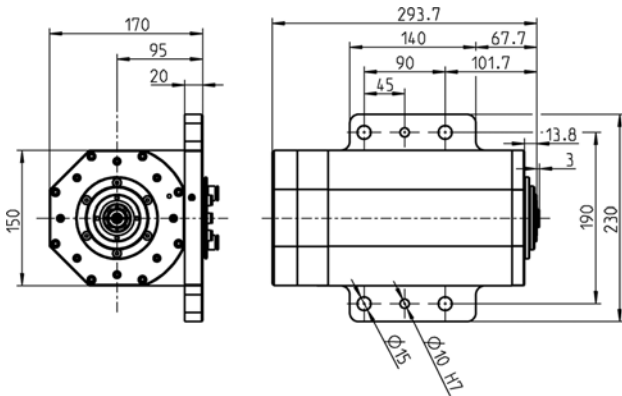
|               |                               |
|---------------|-------------------------------|
| 모터 기술         | 3상 비동기식 드라이브<br>(브러시 및 센서 없음) |
| 주파수           | 867 HZ                        |
| 모터극 수         | 2                             |
| 정격 회전속도       | 26.000 rpm                    |
| 가속값/제동값<br>초당 | 10 000 rpm<br>(협약에 따라 다른 값)   |

### 성능값 수냉식

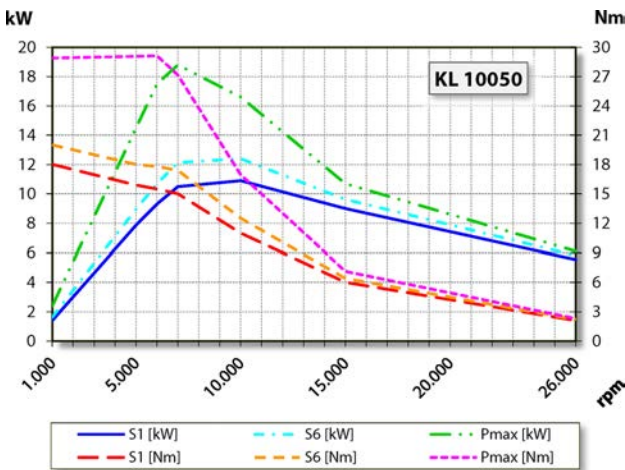
|       | Pmax./5s | S6-60% | S1-100% |      |
|-------|----------|--------|---------|------|
| 정격 출력 | 18,8     | 12,4   | 10,9    | [kW] |
| 토크    | 29,1     | 20     | 18      | [Nm] |
| 전압    | 380      | 380    | 380     | [V]  |
| 전류    | 42       | 30,2   | 27,5    | [A]  |

**B150-H626.01 K3W2**

공압에 의한 테이퍼 교환 방식  
항목 번호 10406100



치수



성능 다이어그램  
수냉식

제조사 자체 테스트를 통하여 출력을 측정된 결과치입니다.

**특징**

|                    |                                       |
|--------------------|---------------------------------------|
| 속도 센서              | 벡터 조절<br>선택사양 액세서리                    |
| 측정 톱니바퀴            | 톱니 = 128<br>모듈 = 0,3<br>선택사양 액세서리     |
| 모터 보호              | PTC 130° C<br>Pt1000                  |
| 하우징                | 알루미늄                                  |
| 플랜지 부              | 230 mm x 140 mm                       |
| 냉각                 | 수냉식                                   |
| 작동 온도              | + 10° C ... + 45° C                   |
| 실링에어               |                                       |
| 보호 방법<br>(실링에어 가동) | IP54                                  |
| 테이퍼 세정             |                                       |
| 틀 교환               | 공압에 의한 테이퍼 교환 방식                      |
| 틀 홀더               | HSK-E 40                              |
| 틀 교환 감지            | 유도                                    |
| 틀 포지션 시그널 1        | 체결됨                                   |
| 클램핑 범위 (최대)        | 16 mm                                 |
| 시계 방향 및 시계 반대 방향   |                                       |
| 배선                 | 케이블 길이 3 m (모터 단계)<br>케이블 길이 3 m (센서) |
| 무게                 | ~ 28 kg                               |
| 테이퍼 내부 런-아웃        | < 1 μ                                 |
| 축방향 런-아웃           | < 1 μ                                 |