



## B150-H626.02 K1W2

### Pnömatik koni değişimi

Eşya numarası **10406101**

Yüksek hızlı frezeleme, taşlama, delme ve oyma işlemleri için SF mil

### Yatak

Hibrit küresel yatak (adet)	4
Ömür boyu gres yağlamalı	bakım gerekmez

### Motor

Motortechnologie	Üç fazlı asenkron tahrik (fırçasız ve sensörsüz)
Frekans	867 HZ
Motor kutup sayısı (çiftler)	2
Nominal devir sayısı	26.000 dev/dak
Hızlanma/frenleme değeri Saniye başına	10 000 dev/dak (diğer değerler için danışın)

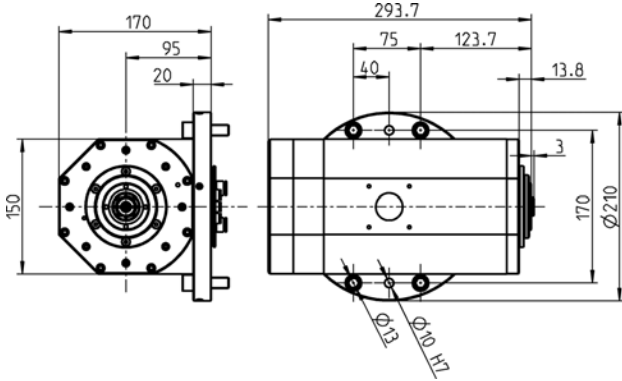
### Güç değerleri

Sıvı ile soğutulmuş

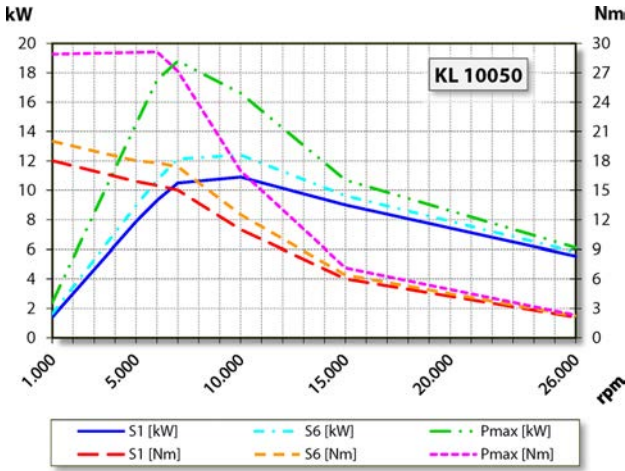
	Pmax./5s	S6-%60	S1-%100	
Nominal güç	18,8	12,4	10,9	[kW]
Tork	29,1	20	18	[Nm]
Gerilim	380	380	380	[V]
Akım	42	30,2	27,5	[A]

**B150-H626.02 K1W2**

Pnömatik koni değişimi  
Eşya numarası **10406101**



Ebatlar



**Güç diyagramı**

Sıvı ile soğutulmuş

Güç belirleme işlemi, işletmeye ait motor test yerinde gerçekleştirilir.

**Özellikler**

Devir sayısı sezicisi	Vektör regülasyonu İsteğe bağlı aksesuar
Ölçüm dişlisi	Diş = 128 Modül = 0,3 İsteğe bağlı aksesuar
Motor koruması	PTC 130° C Pt1000
Gövde	Alüminyum
Flanş yüzeyi	210 mm x 210 mm
Soğutma	Sıvı ile soğutulmuş
İşletim çevre sıcaklığı	+ 10° C ... + 45° C
Blokaj havası	
Koruma sınıfı (blokaj havası devreye sokulmuş)	IP54
Koni temizleme	
Takım değişimi	Pnömatik koni değişimi
Alet yuvası	HSK-E 40
Takım konisi denetimi	endüktif
1 Pozisyon	takılmış
Pens aralığı azami	16 mm
Sağ ve Sol dönüşlü	
Bağlantı	Kablo uzunluk 3 m (Motor fazları)  Kablo uzunluk 3 m (Sensör sistemi)
Ağırlık	~ 28 kg
İç koni salgısı	< 1 µ
Eksenel kaçıklık	< 1 µ