



F120-H830.10 S11W2V

气动换锥

产品编号 10408020-01

用于高速铣削、磨削、钻孔、雕刻的电主轴

轴承

混合球轴承 (个)	4
永久油脂润滑	免维护

电机

电机技术	三相异步驱动装置 (无刷、无传感器)
频率	1.000 Hz
电机极数 (成对)	2
额定转速	30.000 rpm
加速/制动参数 每秒	10 000 rpm (按照咨询执行的其他参数)

功率值

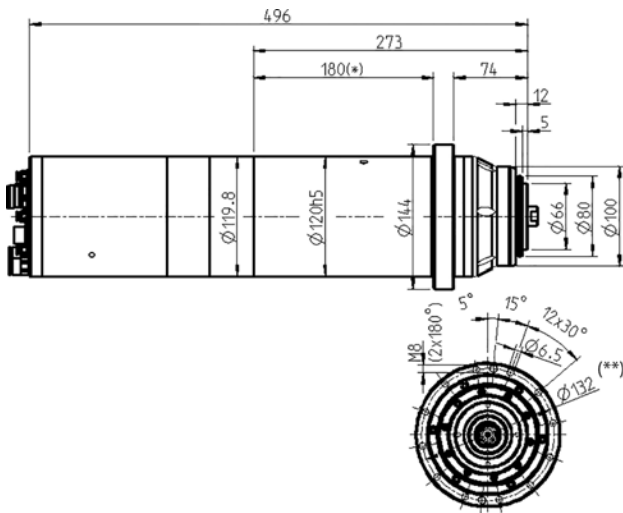
液体冷却

	Pmax./5s	S6-60%	S1-100%	
额定输出功率	24	19	12	[kW]
扭矩	21,14	14,56	12,06	[Nm]
电压	380	380	380	[V]
电流	60	45,3	40,4	[A]

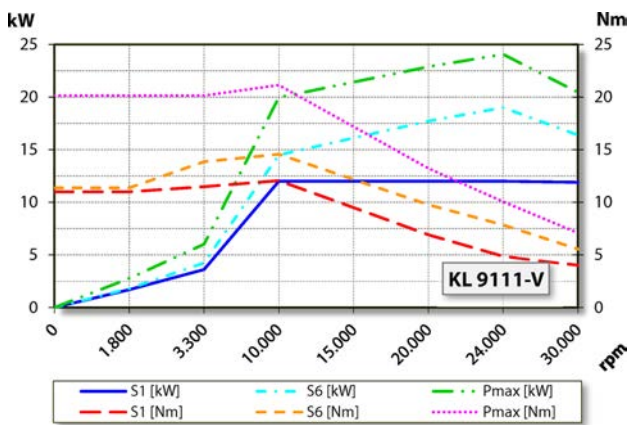
F120-H830.10 S11W2V

气动换锥

产品编号 10408020-01



尺寸



功率图

液体冷却

功率测定完成于公司内部的电机试验台。

特征

转速表	矢量控制
标准齿轮	轮齿 = 256 模数 = 0,3
电机保护	PTC 130° C Pt1000
外壳	不锈钢
外壳直径	120 mm
法兰直径	144 mm
齿轮节圆	Ø 132 mm (12 x Ø 6,5) 适用螺栓: M6
冷却	液体冷却
工作环境温度	+ 10° C ~ + 45° C
空气轴封	
防护等级 (已打开密封空气)	IP54
锥体清洗	
刀具更换	气动换锥
刀架	HSK-E 50
刀具锥度监控	感应
3 位置	夹紧 · 松开 · 弹出
夹紧范围最大为	20 mm
右转和左转	
设备插头	5针(ECTA 133) (电机相位) 12针(ECTA 133) + 17针 (传感器)
重量	~ 27 kg
内部锥体径跳	< 1 µ
轴向跳动	< 1 µ