



S80-M450.34 S5

Handmatige kegelwissel

Artikel-Nr. **10504070**

HF Spil voor hogesnelheid frezen, -slijpen, -boren, -graveren

Lager

Hybride kogellager (stuks)	3
Levensduur vetsmering	onderhoudsvrij

Motor

Motortechnologie	3-fasen asynchrone aandrijving (borstel- en sensorloos)
Frequentie	1.667 Hz
Aantal motorpolen (paren)	2
Nominaal toerental	50.000 rpm
Versnellings-/remwaarde Per seconde	10 000 rpm (andere waarden na overleg)

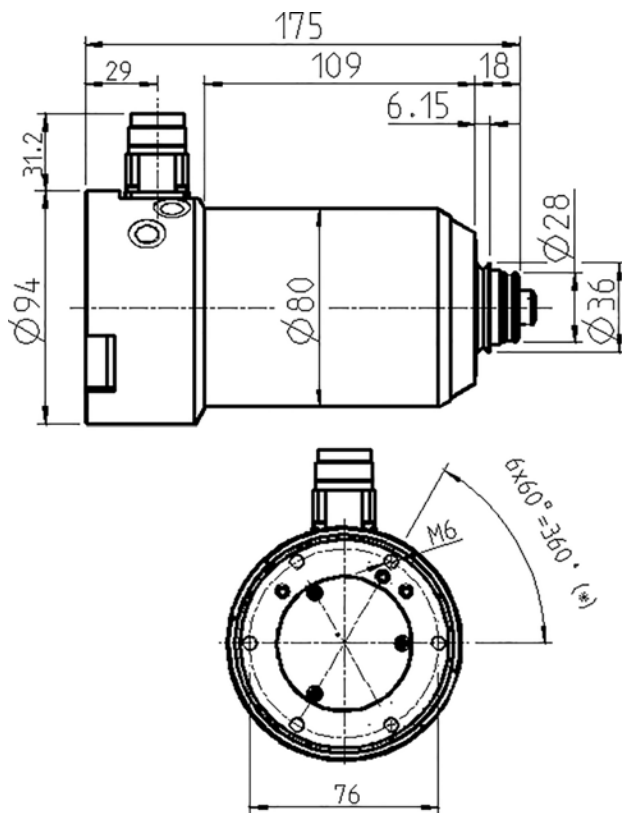
Vermogenswaarden

Vloeistof gekoeld

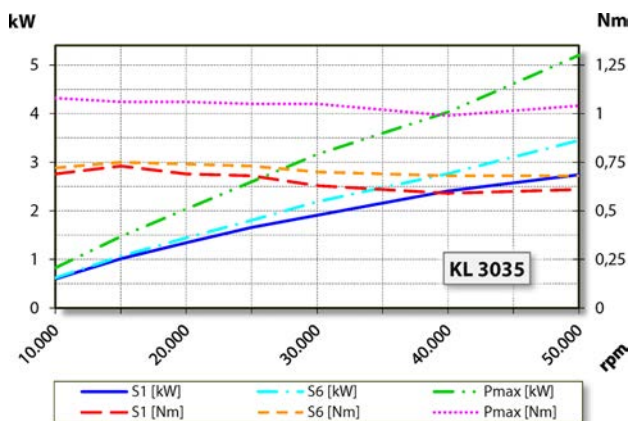
	Pmax./5s	S6-60%	S1-100%	
Nominaal vermogen	5,2	3,4	2,7	[kW]
Draaimoment	1,08	0,75	0,73	[Nm]
Spanning	330	292	280	[V]
Stroom	16	11	10	[A]

S80-M450.34 S5

Handmatige kegelwissel
Artikel-Nr. **10504070**



Afmeting



Vermogensdiagram

Vloeistof gekoeld

De bepaling van het vermogen vond plaats op eigen motorentestbank.

Eigenschappen

Toerentalsensor	Veldplaat (TTL) aantal signalen = 6
Motorveiligheid	PTC 160° C
Behuizing	Roestvast staal / Aluminium
Huisdiameter	80 mm
Opname	Adapterkonus
Koeling	vloeistof gekoeld
Bedrijfsomgevingstemperatuur	+ 10° C ... + 45° C
Sperlucht	
Beschermingssoort (sperlucht ingeschakeld)	IP54
Gereedschapwissel	Handmatige kegelwissel
Werktuighouder	HSK-C 25
Spanbereik tot	10 mm
Rechtsloop en linksloop	
Apparaatstekker	9-pol (SpeedTEC)
Gewicht (zonder konus)	~ 5,5 kg
Rondloop inwendige konus	< 1 μ
Vlakke loop	< 1 μ