



S80-M450.34 S5

Ручная смена конуса

номера позиций **10504070**

ВЧ-шпиндель для высокоскоростного фрезерования, шлифования, сверления, гравирования

Подшипник

Гибридный шарикоподшипник (шт.)	3
Несменяемая консистентная смазка	не нуждается в техобслуживании

Двигатель

Технология двигателя	3-фазный асинхронный привод (бесщеточный и бессенсорный)
Частота	1.667 Гц
Число полюсов двигателя (пары)	2
Номинальная частота вращения	50.000 об/мин
Значение ускорения/торможения в секунду	10 000 об/мин (другие значения по согласованию)

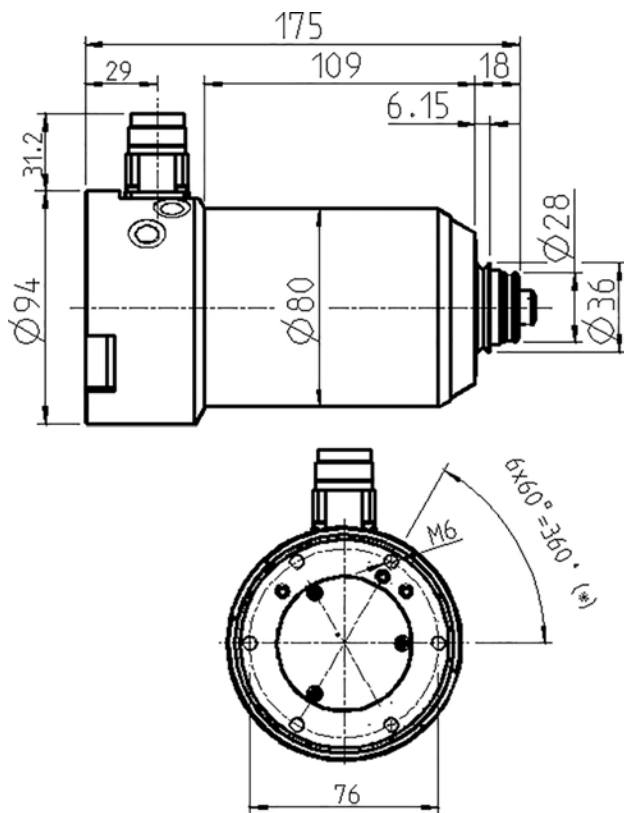
Значения производительности

Жидкостное охлаждение

	P _{макс./5с}	S6-60%	S1-100%	
Номинальная мощность	5,2	3,4	2,7	[кВт]
Крутящий момент	1,08	0,75	0,73	[нм]
Напряжение	330	292	280	[В]
Ток	16	11	10	[А]

S80-M450.34 S5

Ручная смена конуса
номера позиций **10504070**



Размеры

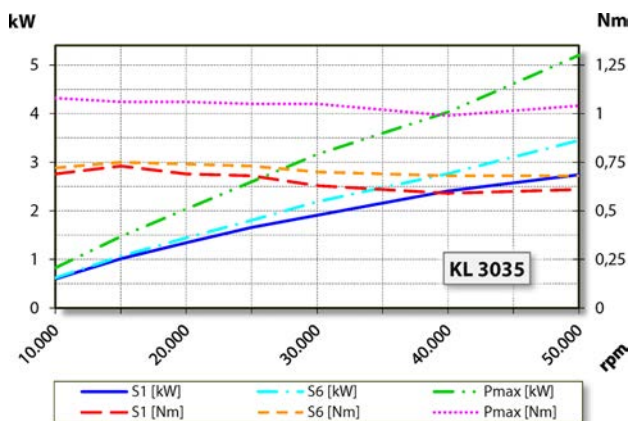


Диаграмма производительности

Жидкостное охлаждение

Определение производительности осуществлялось на собственном испытательном стенде.

Характеристики

Датчик частоты вращения	Магниторезистор (TTL) Количество сигналов = 6
Защита двигателя	PTC 160° C
Корпус	Высококачественная сталь / алюминий
Диаметр корпуса	80 мм
Крепление	Переходной конус
Охлаждение	Жидкостное охлаждение
Температура рабочей среды	+ 10° C ... + 45° C
Избыточное давление воздуха внутри шпинделя	
Тип защиты (при избыточном давлении)	IP54
Смена инструмента	Ручная смена конуса
Крепление инструмента	HSK-C 25
Диапазон зажима до	10 мм
Вращение по часовой стрелке и против часовой стрелки	
Разъем	9-пол. (SpeedTEC)
Вес (без конуса)	~ 5,5 кг
Радиальное биение внутреннего конуса	< 1 мкм
Осевое биение	< 1 мкм