



S80-M450.34 S5

मैन्युअल टेपर परिवर्तन

आइटम नंबर 10504070

उच्च गति की मिलिंग, ग्राइंडिंग, ड्रिलिंग, एनग्रेविंग के लिए HF-स्पिंडल

स्टॉक

हाइब्रिड बॉल बियरिंग (नग)	3
जीवनकाल लुब्रीकेशन (स्निग्धीकरण)	अनुरक्षण से मुक्त

मोटर

मोटर प्रौद्योगिकी	3-चरणीय अतुल्यकालिक ड्राइव (ब्रशरहित और सेंसररहित)
आवृत्ति	1.667 Hz
मोटर धुवों (जोड़ों) की संख्या	2
मूल्यांकित गति	50.000 rpm
त्वरण / मंदी प्रति सेकंड	10 000 rpm (परामर्श के पश्चात् अन्य मान)

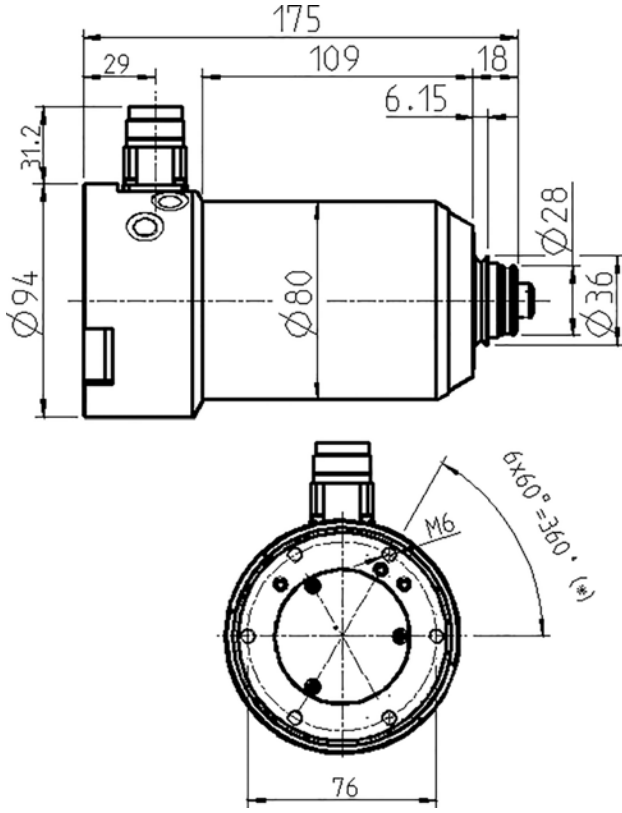
विद्युत शक्तिमान

ठंडा तरल पदार्

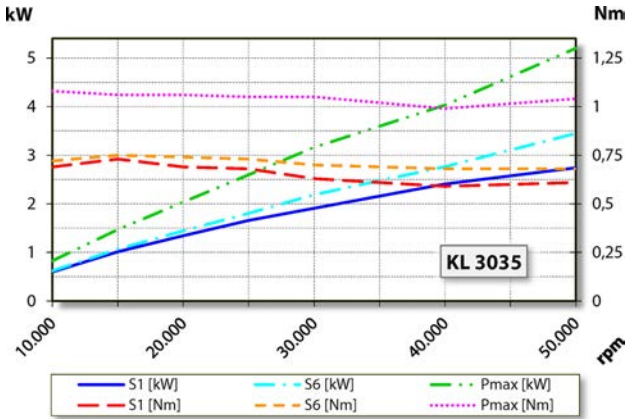
	Pmax./5s	S6-60%	S1-100%	
मूल्यांकित पावर	5,2	3,4	2,7	[kW]
टॉर्क	1,08	0,75	0,73	[Nm]
वोल्टेज	330	292	280	[V]
धारा	16	11	10	[A]

S80-M450.34 S5

मैन्युअल टेपर परिवर्तन
आइटम नंबर 10504070



माप



पाँवर चित्र

ठंडा तरल पदार्

कार्य-निष्पादन मापन आंतरिक इंजन टेस्ट बेड पर होता है

सुविधाएं

इंजन गति सेंसर	ट्रांसमीटर (TTL) सिग्नल = 6
मोटर सुरक्षा	PTC 160° C
हाउजिंग	स्टेनलेसस्टील / एल्युमिनियम
हाउजिंग व्यास:	80 मिमी
प्रवेश	अनुकूलक शंकु
कूलिंग	ठंडा तरल पदार्थ
ऑपरेटिंग परिवेश के तापमान	+ 10° C ... + 45° C
सीलिंग हवा	
सुरक्षा (सीलिंग एयर चालू की गई)	IP54
औजार विनियम	मैन्युअल टेपर परिवर्तन
उपकरण का स्थिरता	HSK-C 25
तक चकिंग क्षमता	10 मिमी
दक्षिणावर्त और बामावर्त घूर्णन	
मेल संयोजक	9-पिन (SpeedTEC)
भार (शंकु बिना)	~ 5,5 किगा
रेडियल रनआउट आंतरिक शंकु	< 1 μ
रन-आउट (ठहरना)	< 1 μ