



## Chopper 1500-F H S5A

### Troca manual da ferramenta

Número de artigo **11203006**

Spindle HF para fresar, esmerilar, furar, gravar a alta velocidade

### Mancal

|  |                      |
|--|----------------------|
| Rolamentos híbridos (unidade)                | 2                    |
| Lubrificação com graxa para toda a vida útil | isento de manutenção |

### Motor

|  |  |
|--|--|
| Tecnologia de motores                    | Acionamento assíncrono de 3 fases (sem escovas nem sensores) |
| Frequência                               | 500 Hz   |
| Nº de polos do motor (pares)             | 1  |
| Velocidade nominal                       | 30.000 rpm   |
| Valor de aceleração/frenagem Por segundo | 10 000 rpm (outros valores após consulta)                    |

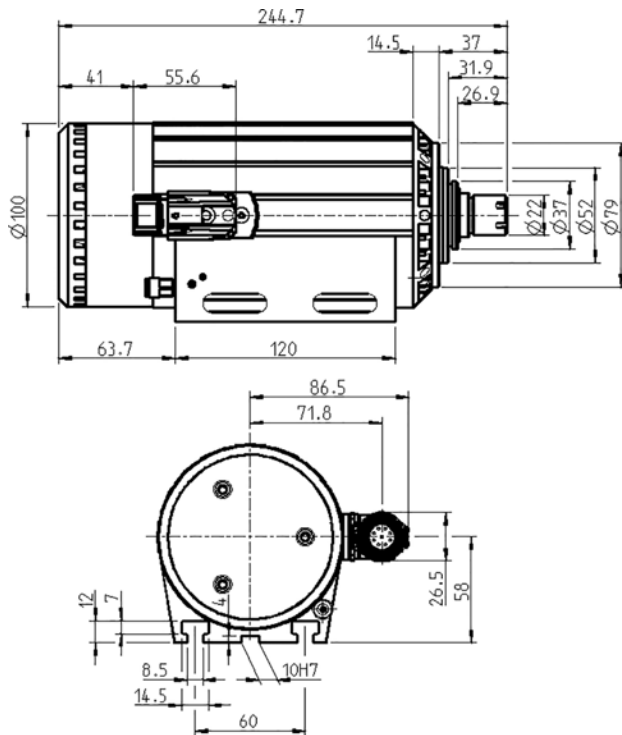
### Valores de potência

#### Por ventilador

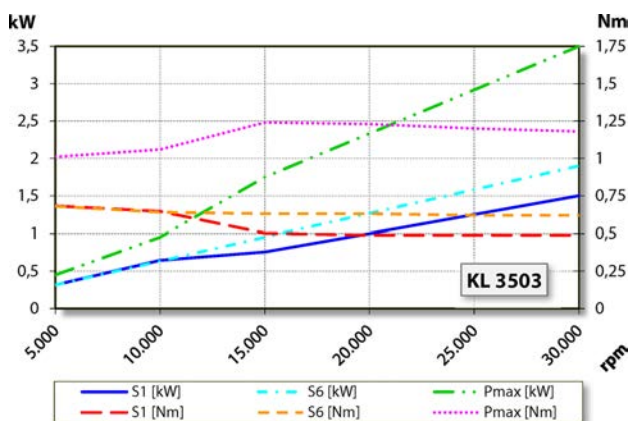
|                  | Pmáx./5s | S6-60% | S1-100% |      |
|------------------|----------|--------|---------|------|
| Potência nominal | 3,5      | 1,9    | 1,5     | [kW] |
| Binário          | 1,24     | 0,68   | 0,682   | [Nm] |
| Tensão           | 200      | 200    | 200     | [V]  |
| Corrente         | 14       | 7      | 7       | [A]  |

## Chopper 1500-F H S5A

Troca manual da ferramenta  
Número de artigo **11203006**



Dimensões



## Diagrama de potência

Por ventilador

A avaliação do desempenho foi efetuada na instalação de ensaio de motores do explorador.

## Características

|   |   |
|---|---|
| Proteção do motor                       | PTC 130 °C  |
| Caixa                                   | Alumínio  |
| Diâmetro da caixa                       | 100 mm  |
| Ranuras em T                            | DIN 650-8   |
| Suporte do spindle integrado            |   |
| Refrigeração                            | Refrigerado com ventilador (3 ventiladores eletrônicos) |
| Emissões de ruído aéreo                 | < 65 dB(A)  |
| Dissipação de calor                     |   |
| Temperatura externa                     | < + 55° C   |
| Temperatura ambiente de funcionamento   | + 10° C ... + 45° C                                     |
| Ar de vedação                           |   |
| Tipo de proteção (ar de vedação ligado) | IP54  |
| Proteção ESD                            |   |
| Troca de ferramenta                     | Troca manual da ferramenta                              |
| Tipo de pinça de fixação                | ER 16   |
| Capacidade de fixação até               | Acessório opcional<br>10 mm (25/64")                    |
| Marcha à direita                        |   |
| Ficha do aparelho                       | 9 polos (SpeedTEC)                                      |
| Peso                                    | ~ 6 kg  |
| Deslocamento radial do cone interior    | < 2 μ   |