



Chopper 3300 H S5

Manuální výměna nástroje

Položka č. **11205005**

Vysokofrekvenční vřeteno pro vysokorychlostní frézování, broušení, vrtání a rytí (gravírování)

Ložisko

Hybridní kuličkové ložisko (ks)	3
Životnost tukového mazání	bezúdržbový

Motoru

Technologie motoru	3-fázový asynchronní pohon (bez kartáčů a čidel)
Frekvence	500 Hz
Počet pólů motoru (páry)	1
Jmenovité otáčky	30.000 rpm
Hodnota zrychlení/brzdění Za sekundu	10 000 rpm (ostatní hodnoty po domluvě)

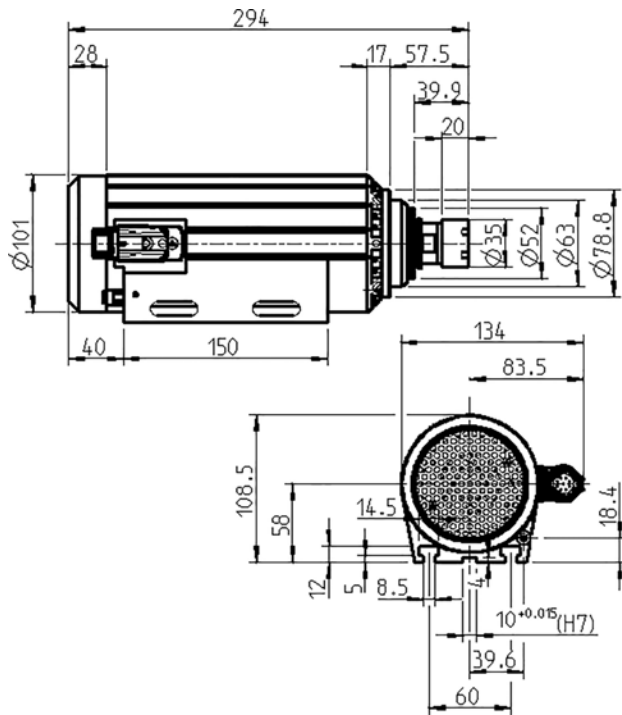
Hodnoty výkonu

Chlazení ventilátorem

	Pmax./5s	S6-60%	S1-100%	
Jmenovitý výkon	7,5	4,5	3,3	[kW]
Točivý moment	2,9	1,5	1,1	[Nm]
Napětí	380	380	380	[V]
Proud	19	9,1	6,8	[A]

Chopper 3300 H S5

Manuální výměna nástroje
Položka č. 11205005



Rozměr

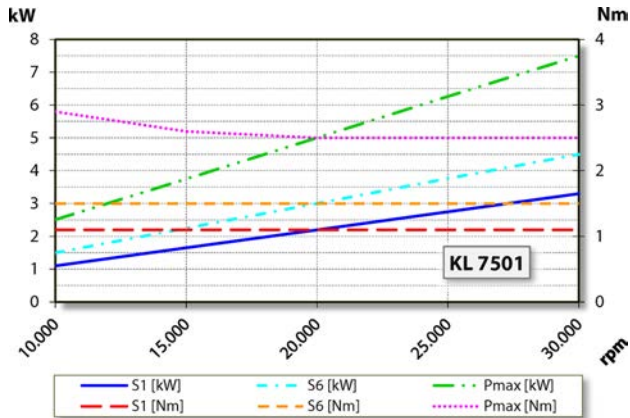


Diagram výkonu
Chlazení ventilátorem

Měření výkonu se provádí na firemním stanovišti k měření motorů.

Znaky

Ochrana motoru	PTC 130° C
Plášť	Hliník
Průměr tělesa	100 mm
Drážky T	DIN 650-8
Držák vřetene integrovaný	
Chlazení	Chlazení ventilátorem (kolo ventilátoru na hřídeli)
Odvod tepla	Přes plášť
Teplota pouzdra	< + 55° C
Provozní teplota prostředí	+ 10° C ... + 45° C
Blokovací vzduch	
Druh ochrany (blokovací vzduch připojen)	IP54
Výměna nástroje	Manuální výměna nástroje
Typ kleštiny	ER 25 Volitelné příslušenství
Rozsah upínání do	16 mm (5/8")
Ve směru hodinových ručiček	
Konektor zařízení	9-pól. (SpeedTEC)
Hmotnost	~ 7,4 kg
Kruhový pohyb vnitřního kužele	< 2 μ