



## Chopper 3300 H S5

Cambio manuale dell'utensile

Articolo **11205005**

Mandrino HF per frese ad alta velocità, per rettifica, foratura, incisione

### Cuscinetti

Cuscinetti ibridi a sfere (pezzo)	3
Lubrificazione a vita	non manutentivo

### Motore

Tecnologia del motore	Azionamento asincrono a 3 fasi (senza spazzole né sensori)
Frequenza	500 Hz
Numero poli motore (coppie)	1
Regime di rotazione nominale	30.000 giri/min
Valore di accelerazione/ decelerazione Al secondo	10 000 giri/min (altri valori su richiesta)

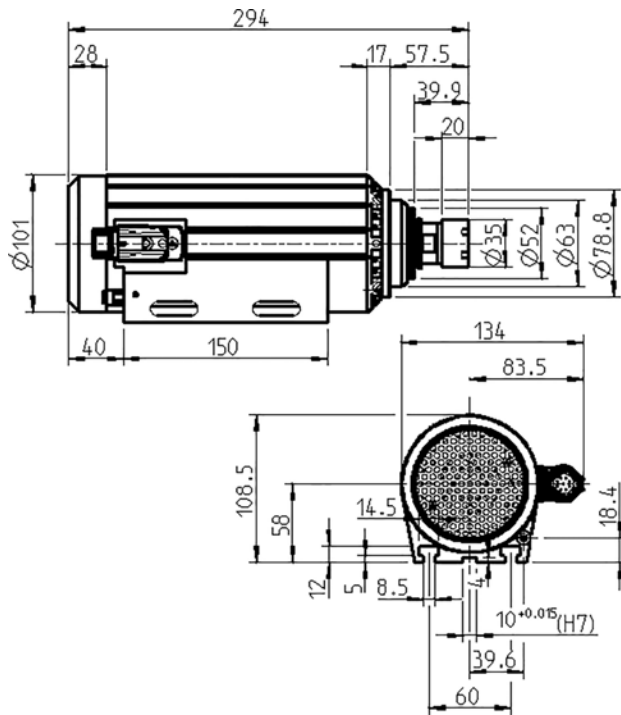
### Valori di potenza

Raffreddato a ventola

	Pmax./5s	S6-60%	S1-100%	
Potenza nominale	7,5	4,5	3,3	[kW]
Coppia	2,9	1,5	1,1	[Nm]
Tensione	380	380	380	[V]
Corrente	19	9,1	6,8	[A]

## Chopper 3300 H S5

Cambio manuale dell'utensile  
Articolo **11205005**



Misurazione

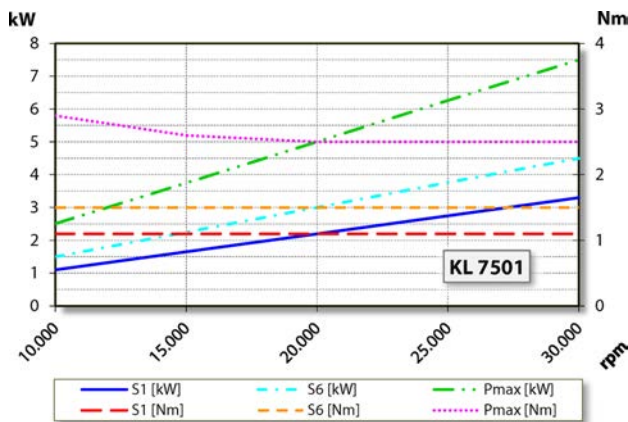


Diagramma di potenza

Raffreddato a ventola

La potenza è stata determinata su un banco prova motori proprio.

## Caratteristiche

Salvamotore	PTC 130° C
Carcassa	Alluminio
Diametro della carcassa	100 mm
Scanalature a T	DIN 650-8
Portamandrino integrato	
Raffreddamento	Raffreddato a ventola (girante su albero)
Dissipazione di calore	Tramite la carcassa
Temperatura della carcassa	< + 55° C
Temperatura ambiente di funzionamento	+ 10° C ... + 45° C
Barriera pneumatica	
Grado di protezione (barriera pneumatica inserita)	IP54
Cambio utensile	Cambio manuale dell'utensile
Tipo pinza di serraggio	ER 25
Campo di serraggio max.	Accessori opzionali
Corsa destra	16 mm (5/8" )
Connettore	a 9 poli (SpeedTEC)
Peso	~ 7,4 kg
Concentricità cono interno	< 2 μ