



Chopper 1500-F D S5A

Cambio neumático directo

N.º de artículo **11303003**

Husillo SF para el fresado, rectificado, taladrado y grabado de alta velocidad

Rodamientos

Rodamiento híbrido de bolas (unidad)	2
Engrase de por vida	Libre de mantenimiento

Motor

Tecnología de motores	Accionamiento asincrónico trifásico (sin escobillas y sin sensor)
Frecuencia	500 Hz
Número de polos (par)	1
N.º de revoluciones nominal	30.000 rpm
Valor de aceleración/frenado Por segundo	10 000 rpm (otros valores bajo consulta)

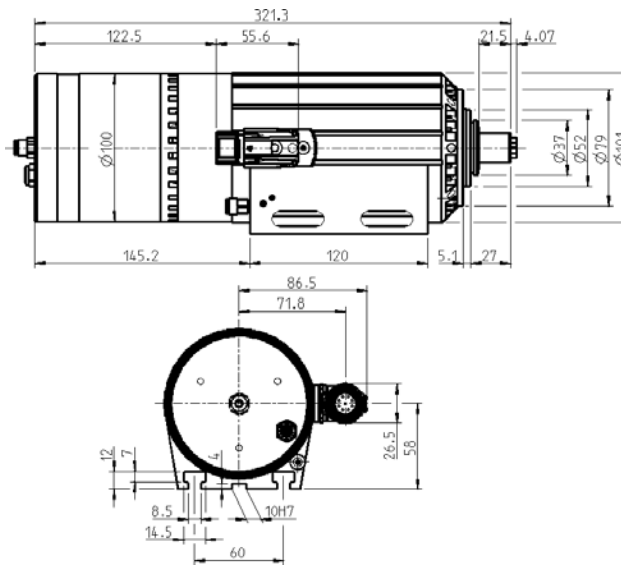
Valores de rendimiento

Por ventilador

	Pmáx./5s	S6-60%	S1-100%	
Potencia nominal	3,5	1,9	1,5	[kW]
Par de giro	1,24	0,68	0,682	[Nm]
Voltaje	200	200	200	[V]
Amperaje	14	7	7	[A]

Chopper 1500-F D S5A

Cambio neumático directo
N.º de artículo **11303003**



Dimensiones

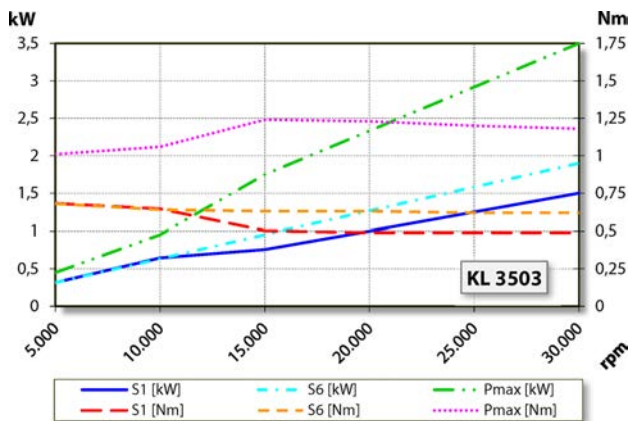


Diagrama de rendimiento

Por ventilador

La determinación de la potencia se llevó a cabo en un banco de pruebas de motores propio.

Características

Protección del motor	PTC 130° C
Carcasa	Aluminio
Diámetro de la carcasa	100 mm
Ranuras en T	DIN 650-8
Portahusillo integrado	
Refrigeración	Refrigeración por ventilador (3 ventiladores eléctricos)
Emisiones de ruido aéreo	< 65 dB(A)
Disipación del calor	A través de la carcasa
Temperatura de la carcasa	< + 55° C
Temperatura ambiente de funcionamiento	+ 10° C ... + 45° C
Aire de bloqueo	
Tipo de protección (aire de bloqueo conectado)	IP54
Protección ESD	
Cambio de herramienta	Cambio neumático directo
Tipo de pinza portapieza	10/5°
Margen de sujeción hasta	8 mm
Marcha a derecha	
Conector	9 polos (SpeedTEC)
Peso	~ 7 kg
Marcha concéntrica como interior	< 2 μ