

## Chopper 1500 HSK S5A

### Cambio neumático del cono

N.º de artículo **11503005**

Husillo SF para el fresado, rectificado, taladrado y grabado de alta velocidad

### Rodamientos

|                                      |                        |
|--------------------------------------|------------------------|
| Rodamiento híbrido de bolas (unidad) | 2                      |
| Engrase de por vida                  | Libre de mantenimiento |

### Motor

|  |   |
|--|---|
| Tecnología de motores                    | Accionamiento asincrónico trifásico (sin escobillas y sin sensor) |
| Frecuencia                               | 500 Hz  |
| Número de polos (par)                    | 1   |
| N.º de revoluciones nominal              | 30.000 rpm  |
| Valor de aceleración/frenado Por segundo | 10 000 rpm (otros valores bajo consulta)                          |

### Valores de rendimiento

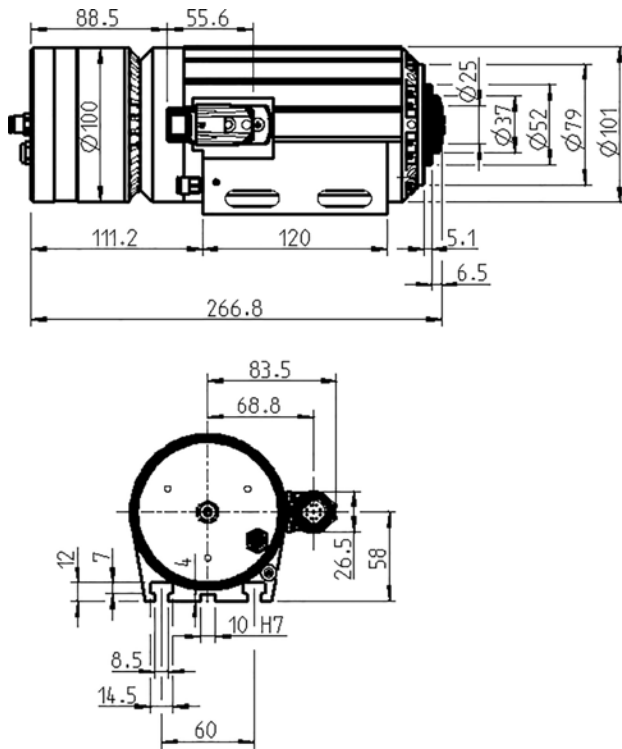
Por ventilador

|                  | Pmáx./5s | S6-60% | S1-100% |      |
|------------------|----------|--------|---------|------|
| Potencia nominal | 3,5      | 1,9    | 1,5     | [kW] |
| Par de giro      | 1,24     | 0,68   | 0,52    | [Nm] |
| Voltaje          | 200      | 200    | 200     | [V]  |
| Amperaje         | 14       | 7      | 6       | [A]  |

## Chopper 1500 HSK S5A

Cambio neumático del cono

N.º de artículo **11503005**



Dimensiones

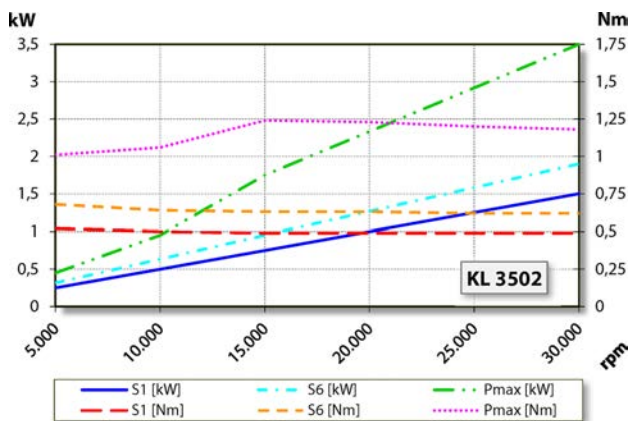


Diagrama de rendimiento

Por ventilador

La determinación de la potencia se llevó a cabo en un banco de pruebas de motores propio.

## Características

|   |   |
|---|---|
| Protección del motor                              | PTC 130° C  |
| Carcasa   | Aluminio  |
| Diámetro de la carcasa                            | 100 mm  |
| Ranuras en T                                      | DIN 650-8   |
| Portahusillo integrado                            |   |
| Refrigeración                                     | Refrigeración por ventilador<br>(rueda de ventilador en el eje) |
| Disipación del calor                              | A través de la carcasa  |
| Temperatura de la carcasa                         | < + 55° C   |
| Temperatura ambiente de funcionamiento            | + 10° C ... + 45° C   |
| Aire de bloqueo                                   |   |
| Tipo de protección<br>(aire de bloqueo conectado) | IP54  |
| Limpieza del cono                                 |   |
| Protección ESD                                    |   |
| Cambio de herramienta                             | Cambio neumático del cono                                       |
| Asiento de herramienta                            | HSK-E 25  |
| Margen de sujeción hasta                          | 10 mm   |
| Marcha a derecha                                  |   |
| Conector  | 9 polos (SpeedTEC)  |
| Peso  | ~ 7 kg  |
| Marcha concéntrica cono interior                  | < 2 μ   |
| Juego axial                                       | < 2 μ   |