

Chopper 1500 HSK S5A

空圧式ツールホルダー交換

製品番号 11503005

HFスピンドル-高速切削、研削、穴あけ、彫刻

ベアリング

| | |
|-----------------------------|------------|
| 高精度ハイブリッド・ ボールベアリング (個数) | 2 |
| 無交換グリース潤滑 | メンテナンス・フリー |

モータ

| | |
|--------------|------------------------------|
| モーター技術 | 3相非同期モーター (ブラシレス、センサレス) |
| 周波数 | 500 Hz |
| モーターポール数 (対) | 1 |
| 定格回転数 | 30.000 rpm |
| 加速/減速値 毎秒 | 10 000 rpm (他の値はご相談に応じます) |

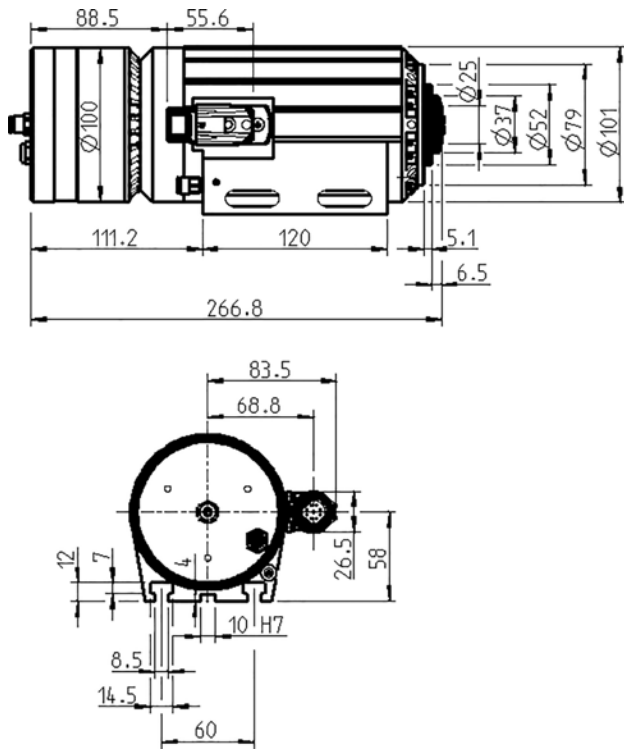
出力値

ファン冷却

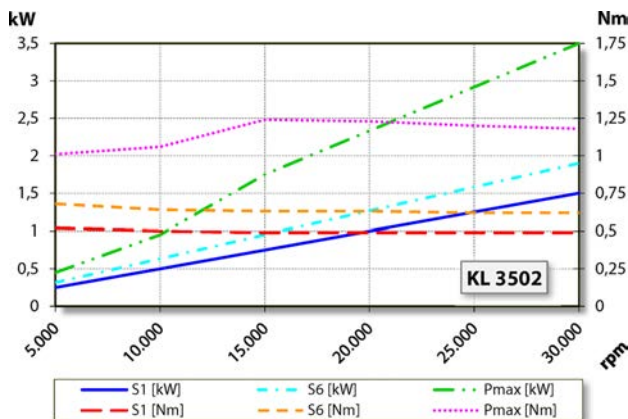
| | Pmax./5秒 | S6-60% | S1-100% | |
|------|----------|--------|---------|------|
| 定格出力 | 3,5 | 1,9 | 1,5 | [kW] |
| トルク | 1,24 | 0,68 | 0,52 | [Nm] |
| 電圧 | 200 | 200 | 200 | [V] |
| 電流 | 14 | 7 | 6 | [A] |

Chopper 1500 HSK S5A

空圧式ツールホルダー交換
製品番号 11503005



寸法図



出力、トルク-回転数ダイアグラム
ファン冷却

出力測定は自社モーター試験機により行っています。

特性

| | |
|---------------------|-----------------------|
| モーター保護 | PTC 130° C |
| ハウジング | アルミニウム |
| ハウジング外径 | 100 mm |
| Tスロット | DIN 650-8 |
| スピンドルホルダー—体型 | |
| 冷却方式 | ファン冷却 (シャフト上のインペラ) |
| 熱伝導 | ハウジングを介して |
| ハウジング温度 | < + 55° C |
| 動作周囲温度 | + 10° C ... + 45° C |
| シーリング・エア— | |
| 保護等級 (シール・エア・オン) | IP54 |
| テーパ—クリーニング | |
| ESDプロテクション | |
| ツール交換 | 空圧式ツールホルダー交換 |
| 工具ホルダー | HSK-E 25 |
| クランプ範囲最大 | 10 mm |
| 時計回り | |
| カップラープラグ | 9ピン (SpeedTEC) |
| 重量 | ~ 7 kg |
| インナーテーパ—部振れ 精度 | < 2 μ |
| 軸方向振れ | < 2 μ |