



Chopper 5000 HSK S5

Troca pneumática do cone

Número de artigo **11505001**

Spindle HF para fresar, esmerilar, furar, gravar a alta velocidade

Mancal

Rolamentos de aço (unidade)	3
Lubrificação com graxa para toda a vida útil	isento de manutenção

Motor

Tecnologia de motores	Acionamento assíncrono de 3 fases (sem escovas nem sensores)
Frequência	500 Hz
Nº de polos do motor (pares)	1
Velocidade nominal	30.000 rpm
Valor de aceleração/frenagem Por segundo	10 000 rpm (outros valores após consulta)

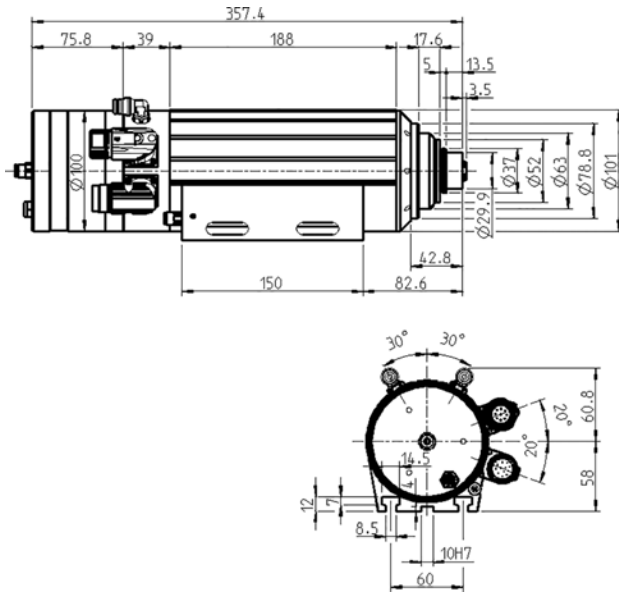
Valores de potência

Por líquido

	Pmáx./5s	S6-60%	S1-100%	
Potência nominal	7,5	6,5	5	[kW]
Binário	2,9	2,4	1,7	[Nm]
Tensão	380	380	380	[V]
Corrente	19	14,5	10,3	[A]

Chopper 5000 HSK S5

Troca pneumática do cone
Número de artigo **11505001**



Dimensões

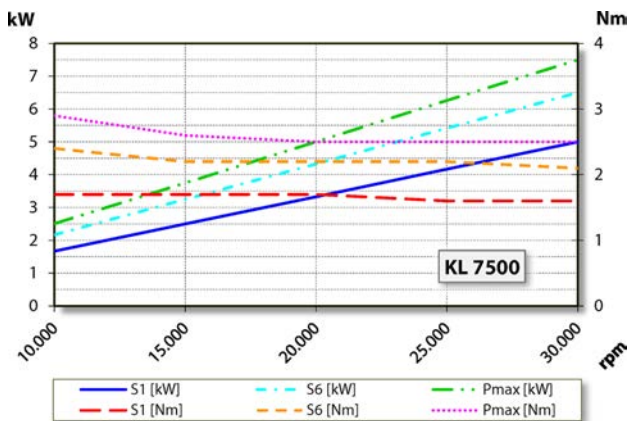


Diagrama de potência

Por líquido

A avaliação do desempenho foi efetuada na instalação de ensaio de motores do explorador.

Características

Indicador de r.p.m.	Resistor magnético (TTL) Número de sinais = 6
Proteção do motor	PTC 130 °C
Caixa	Alumínio
Diâmetro da caixa	100 mm
Ranhas em T	DIN 650-8
Suporte do spindle integrado	
Refrigeração	por líquido
Temperatura ambiente de funcionamento	+ 10° C ... + 45° C
Ar de vedação	
Tipo de proteção (ar de vedação ligado)	IP54
Limpeza do cone	
Troca de ferramenta	Troca pneumática do cone
Suporte para a ferramenta	HSK-E 32
Controle do cone da ferramenta	indutivo
1 posição	apertado
Capacidade de fixação até	13 mm
Marcha à direita e marcha à esquerda	
	9 polos (SpeedTEC) (Fases do motor)
Ficha do aparelho	12 polos (Sensores)
Peso	~ 9,4 kg
Deslocamento radial do cone interior	< 2 μ
Deslocamento axial	< 2 μ