



## Chopper 3300 HSK S5A

### Changement de cône pneumatique

Numéro de article **11505003**

Broche haute fréquence pour fraisage à grande vitesse, meulage, perçage, gravure

#### Paliers

Roulements à billes hybride (pièce)	3
Graissage à vie	sans entretien

#### Moteur

Technologie de moteur	Entraînement asynchrone triphasé (sans balais et sans capteurs)
Fréquence	500 Hz
Nombre de pôles moteur (paire)	1
Vitesse de rotation nominale	30.000 tr/min
Accélération/freinage Par seconde	10 000 tr/min (autres valeurs après accord)

#### Valeurs de puissance

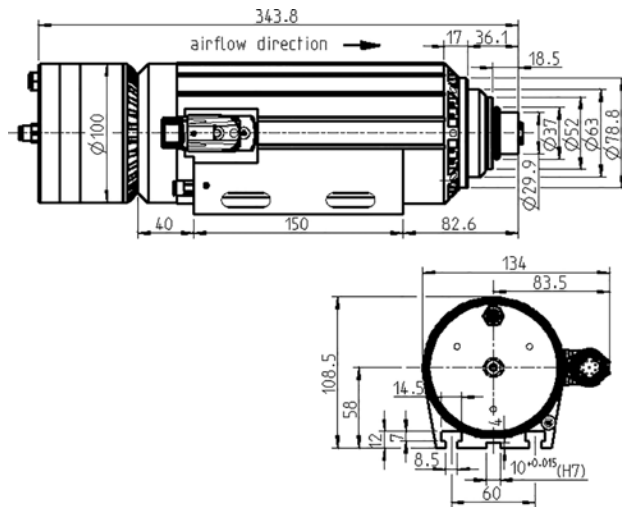
Refroidi par ventilateur

	Pmax./5s	S6-60%	S1-100%	
Puissance nominale	7,5	4,5	3,3	[kW]
Couple	2,9	1,5	1,1	[Nm]
Tension	380	380	380	[V]
Courant	19	9,1	6,8	[A]

## Chopper 3300 HSK S5A

Changement de cône pneumatique

Numéro de article **11505003**



Dimensions

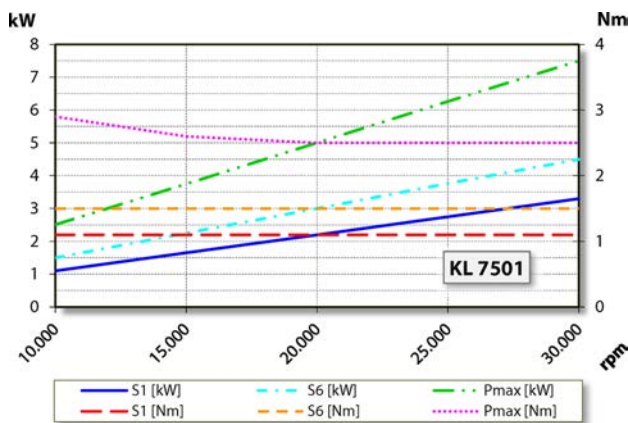


Diagramme de la courbe de puissance

Refroidi par ventilateur

Puissance déterminée sur un banc d'essai moteur appartenant à l'entreprise.

## Caractéristiques

Protection du moteur	PTC 130 °C
Carter	Aluminium
Diamètre du boîtier	100 mm
Rainures en T	DIN 650-8
Travers du support de broche intégrée	
Refroidissement	Refroidi au ventilateur (roue de ventilateur sur arbre)
Dissipation de la chaleur	Par le carter
Température du carter	< + 55 °C
Température ambiante de service	+10 °C ... +45 °C
Air de retenue	
Type de protection (air d'arrêt enclenché)	IP54
Nettoyage du cône	
Protection ESD	
Changement d'outil	Changement de cône pneumatique
Réception d'outil	HSK-E 32
Plage de serrage jusqu'à	13 mm
Marche à droite	
Connecteur	9 pôles (SpeedTEC)
Poids	~ 9,4 kg
Planéité cône intérieur	< 2 µ
Planéité	< 2 µ