



## Chopper 3300 HSK S5A

气动换锥

产品编号 11505003

用于高速铣削、磨削、钻孔、雕刻的电主轴

### 轴承

混合球轴承 (个)	3
永久油脂润滑	免维护

### 电机

电机技术	三相异步驱动装置 (无刷、无传感器)
频率	500 Hz
电机极数 (成对)	1
额定转速	30.000 rpm
加速/制动参数 每秒	10 000 rpm (按照咨询执行的其他参数)

### 功率值

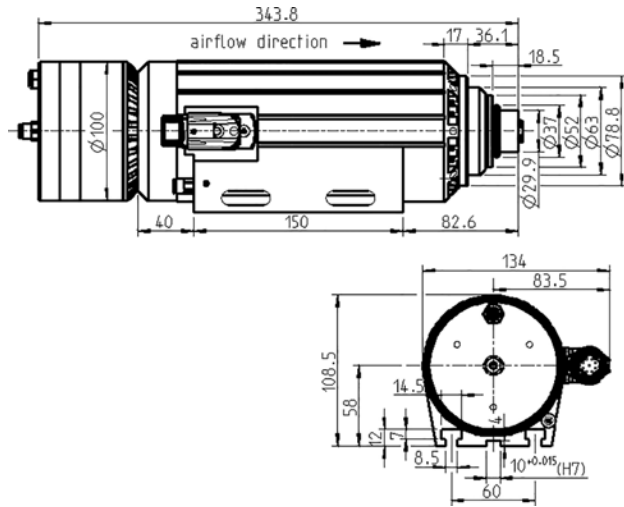
风扇冷却

	Pmax./5s	S6-60%	S1-100%	
额定输出功率	7,5	4,5	3,3	[kW]
扭矩	2,9	1,5	1,1	[Nm]
电压	380	380	380	[V]
电流	19	9,1	6,8	[A]

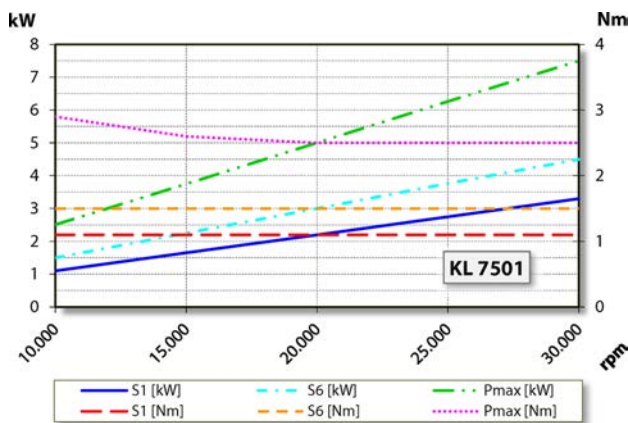
**Chopper 3300 HSK S5A**

气动换锥

产品编号 11505003



尺寸



功率图

风扇冷却

功率测定完成于公司内部的电机试验台。

**特征**

电机保护	PTC 130° C
外壳	铝
外壳直径	100 mm
T型槽	DIN 650-8
集成有电主轴托架	
冷却	风扇冷却 (轴流式风扇叶轮)
散热	通过外壳
外壳温度	< + 55° C
工作环境温度	+ 10° C ~ + 45° C
空气轴封	
防护等级 (已打开密封空气)	IP54
锥体清洗	
ESD 保护	
刀具更换	气动换锥
刀架	HSK-E 32
夹紧范围最大为	13 mm
右转	
设备插头	9 针 (SpeedTEC)
重量	~ 9,4 kg
内部锥体径跳	< 2 μ
轴向跳动	< 2 μ