



Chopper 3300 HSK S5A

वायुचलित टेपर परिवर्तन

आइटम नंबर 11505003

उच्च गति की मिलिंग, ग्राइंडिंग, ड्रिलिंग, एनग्रेविंग के लिए HF-स्पिंडल

स्टॉक

हाइब्रिड बॉल बियरिंग (नग) 3

जीवनकाल लुब्रिकेशन (स्निग्धीकरण) अनुरक्षण से मुक्त

मोटर

मोटर प्रौद्योगिकी 3-चरणीय अतुल्यकालिक ड्राइव
(ब्रशरहित और सेंसररहित)

आवृत्ति 500 Hz

मोटर धुवों (जोड़ों) की संख्या 1

मूल्यांकित गति 30.000 rpm

त्वरण / मंदी 10 000 rpm
प्रति सेकंड (परामर्श के पश्चात् अन्य मान)

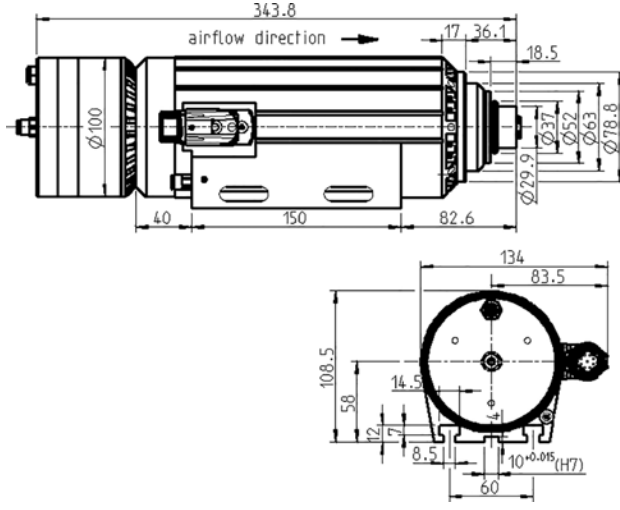
विद्युत शक्तिमान

वायुप्रवाहक शीतलक

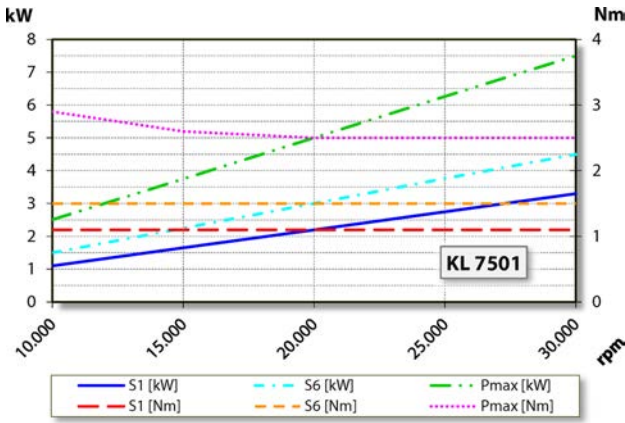
| | Pmax./5s | S6-60% | S1-100% | |
|-----------------|----------|--------|---------|------|
| मूल्यांकित पावर | 7,5 | 4,5 | 3,3 | [kW] |
| टॉर्क | 2,9 | 1,5 | 1,1 | [Nm] |
| वोल्टेज | 380 | 380 | 380 | [V] |
| धारा | 19 | 9,1 | 6,8 | [A] |

Chopper 3300 HSK S5A

वायुचलित टेपर परिवर्तन
आइटम नंबर 11505003



माप



पाँवर चित्र

वायुप्रवाहक शीतलक

कार्य-निष्पादन मापन आंतरिक इंजन टेस्ट बेड पर होता है

सुविधाएं

| | |
|--|--|
| मोटर सुरक्षा | PTC 130° C |
| हाउज़िंग | एल्युमिनियम |
| हाउज़िंग व्यास | 100 मिमी |
| T-स्लॉट्स | DIN 650-8 |
| धुरा एकीकृत धारक | |
| कूलिंग | वायु के द्वारा ठंडा किया गया (शाफ्ट पर पंखे का पहिया) |
| हीट अपव्यय | हाउज़िंग के माध्यम से |
| हाउज़िंग का तापमान | < + 55° C |
| ऑपरेटिंग परिवेश के तापमान | + 10° C ... + 45° C |
| सीलिंग हवा | |
| सुरक्षा (सीलिंग एयर चालू की गई) | IP54 |
| शंकु सफाई | |
| विद्युतस्थैतिक डिस्चार्ज (ईएसडी) बचाव | |
| औजार विनियम | वायुचलित टेपर परिवर्तन |
| उपकरण का स्थिरता | HSK-E 32 |
| तक चकिंग क्षमता | 13 मिमी |
| दक्षिणावर्त | |
| मेल संयोजक | 9-पिन (SpeedTEC) |
| भार | ~ 9,4 किग्रा |
| रेडियल रनआउट आंतरिक शंकु | < 2 μ |
| रन-आउट (ठहरना) | < 2 μ |