



## Chopper 6500 HSK

### Pneumatická výměna kužele

Položka č. **11507001-01**

Vysokofrekvenční vřeteno pro vysokorychlostní frézování, broušení, vrtání a rytí (gravírování)

#### Ložisko

Hybridní kuličkové ložisko (ks)	4
Životnost tukového mazání	bezúdržbový

#### Motoru

Technologie motoru	3-fázový asynchronní pohon (bez kartáčů a čidel)
Frekvence	800 Hz
Počet pólů motoru (páry)	2
Jmenovité otáčky	24.000 rpm
Hodnota zrychlení/brzdění Za sekundu	10 000 rpm (ostatní hodnoty po domluvě)

#### Hodnoty výkonu

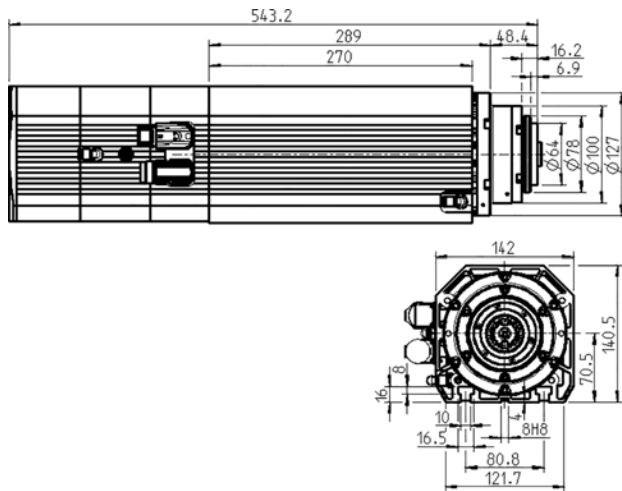
##### Chlazení ventilátorem

	Pmax./5s	S6-60%	S1-100%	
Jmenovitý výkon	10,5	8	6,5	[kW]
Točivý moment	9,6	8,3	6,6	[Nm]
Napětí	363	347	330	[V]
Proud	22	20	13	[A]

## Chopper 6500 HSK

Pneumatická výměna kužele

Položka č. 11507001-01



Rozměr

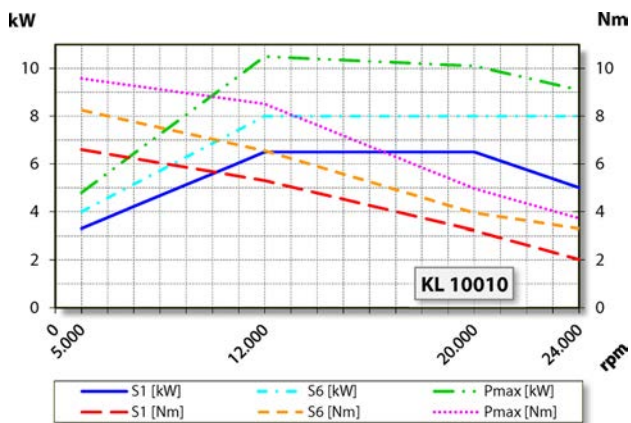


Diagram výkonu

Chlazení ventilátorem

Měření výkonu se provádí na firemním stanovišti k měření motorů.

## Znaky

Otáčkoměr	Magnetorezistor (TTL) počet signálů = 6
Ochrana motoru	PTC 130° C
Plášť	Hliník
Průměr tělesa	142 mm
Drážky T	DIN 650-10
Držák vřetene integrovaný	
Chlazení	Chlazení ventilátorem (1 el. ventilátor)
Odvod tepla	Přes plášť
Teplota pouzdra	< + 75°C
Provozní teplota prostředí	+ 10° C ... + 45° C
Blokovací vzduch	
Druh ochrany (blokovací vzduch připojen)	IP54
Čištění kužele	
Výměna nástroje	Pneumatická výměna kužele
Přijetí nástroje	HSK-E 50 + HSK-F 63
Monitorování nástrojového kužele	indukční
2 pozice	upnuto, vyhozeno
Rozsah upínání do	20 mm
Ve směru hodinových ručiček a proti směru hodinových ručiček	
Konektor zařízení	9-pól (SpeedTEC) (fáze motoru) 12-pól (senzorika)
Hmotnost	~ 27 kg
Kruhový pohyb vnitřního kužele	< 2 μ
Rovinné otáčení	< 2 μ