



## Chopper 6500 HSK

वायुचलित टेपर परिवर्तन

आइटम नंबर 11507001-01

उच्च गति की मिलिंग, ग्राइंडिंग, ड्रिलिंग, एनग्रेविंग के लिए HF-स्पिंडल

### स्टॉक

हाइब्रिड बॉल बियरिंग (नग) 4

जीवनकाल लुब्रीकेशन (स्निग्धीकरण) अनुरक्षण से मुक्त

### मोटर

मोटर प्रौद्योगिकी 3-चरणीय अतुल्यकालिक ड्राइव  
(ब्रशरहित और सेंसररहित)

आवृत्ति 800 Hz

मोटर ध्रुवों (जोड़ों) की संख्या 2

मूल्यांकित गति 24.000 rpm

त्वरण / मंदी 10 000 rpm  
प्रति सेकंड (परामर्श के पश्चात् अन्य मान)

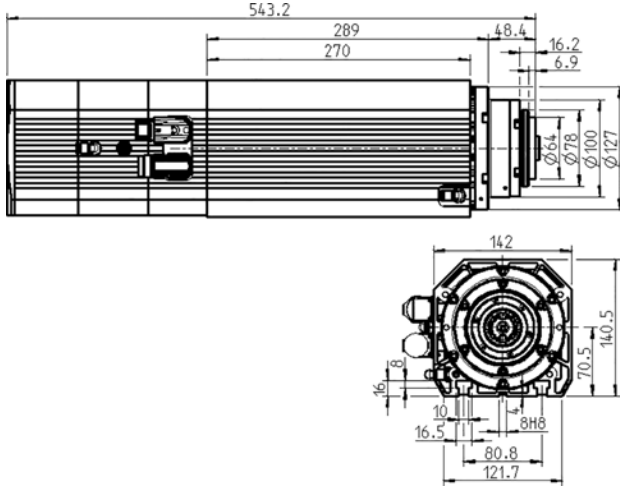
### विद्युत शक्तिमान

वायुप्रवाहक शीतलक

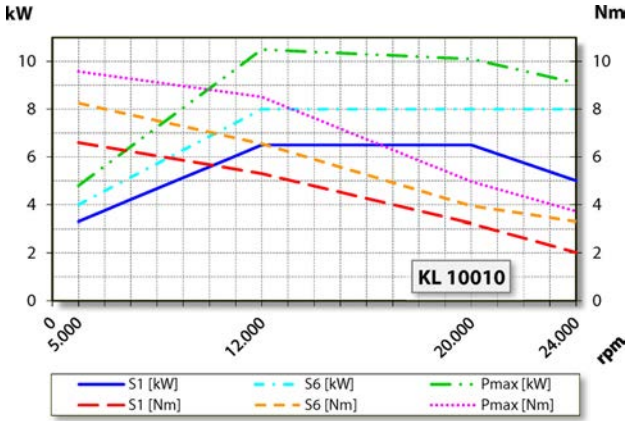
	Pmax./5s	S6-60%	S1-100%	
मूल्यांकित पावर	10,5	8	6,5	[kW]
टॉर्क	9,6	8,3	6,6	[Nm]
वोल्टेज	363	347	330	[V]
धारा	22	20	13	[A]

## Chopper 6500 HSK

वायुचलित टेपर परिवर्तन  
आइटम नंबर 11507001-01



माप



पावर चित्र

वायुप्रवाहक शीतलक

कार्य-निष्पादन मापन आंतरिक इंजन टेस्ट बेड पर होता है

## सुविधाएं

इंजन गति सेंसर	ट्रांसमीटर (TTL) सिग्नल = 6
मोटर सुरक्षा	PTC 130° C
हाउज़िंग	एल्यूमिनियम
हाउज़िंग व्यास	142 मिमी
T-स्लॉट्स	DIN 650-10
धुरा एकीकृत धारक	
कूलिंग	वायु के द्वारा ठंडा किया गया (1 बिजली का पंखा)
हीट अपव्यय	हाउज़िंग के माध्यम से
हाउज़िंग का तापमान	< + 75° C
ऑपरेटिंग परिवेश के तापमान	+ 10° C ... + 45° C
सीलिंग हवा	
सुरक्षा	IP54
(सीलिंग एयर चालू की गई)	
शंकु सफाई	
औजार विनियम	वायुचलित टेपर परिवर्तन
उपकरण का स्थिरता	HSK-E 50 + HSK-F 63
औजार शंकु निगरानी	प्रेरक
2 स्थितियां	खिंचाव युक्त, बाहर निकलना
तक चकिंग क्षमता	20 मिमी
दक्षिणावर्त और बामावर्त घूर्णन	
	9-पिन (SpeedTEC) (मोटर फ़ेज)
मेल संयोजक	12-पिन (सेंसर तकनीकी)
भार	~ 27 किग्रा
रेडियल रनआउट आंतरिक शंकु	< 2 μ
रन-आउट (ठहरना)	< 2 μ