



ZS62-D360.53 S2A

Pneumatische directe wissel

Artikel-Nr. **13303035-02**

HF Spil voor hogesnelheid frezen, -slijpen, -boren, -graveren

Lager

Hybride kogellager (stuks)	3
Levensduur vetsmering	onderhoudsvrij

Motor

Motortechnologie	3-fasen synchrone aandrijving (borstel- en sensorloos)
Frequentie	1.000 Hz
Aantal motorpolen (paren)	1
Nominaal toerental	60.000 rpm
Versnellings-/remwaarde Per seconde	10 000 rpm (andere waarden na overleg)

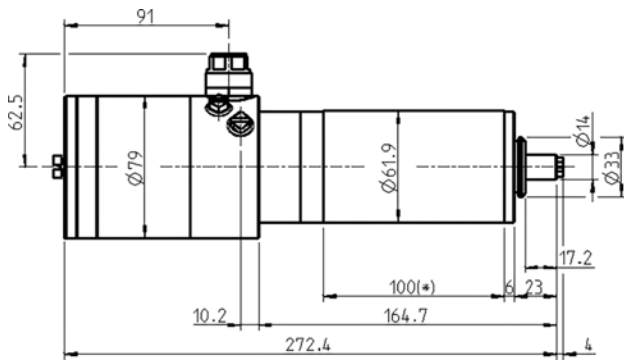
Vermogenswaarden

Vloeistof gekoeld

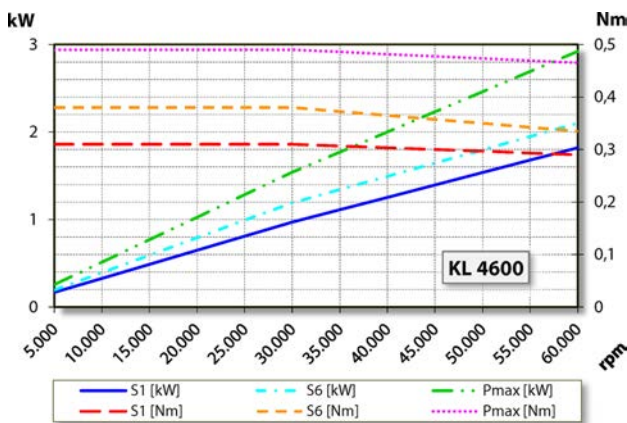
	Pmax./5s	S6-60%	S1-100%	
Nominaal vermogen	2,9	2,1	1,8	[kW]
Draaimoment	0,49	0,38	0,31	[Nm]
Spanning	178	174	174	[V]
Stroom	14,7	12	10,5	[A]

ZS62-D360.53 S2A

Pneumatische directe wissel
 Artikel-Nr. **13303035-02**



Afmeting



Vermogensdiagram

Vloeistof gekoeld

De bepaling van het vermogen vond plaats op eigen motorentestbank.

Eigenschappen

Motorveiligheid	Pt1000
Behuizing	Roestvast staal
Huisdiameter	61,9 mm
Koeling	vloeistof gekoeld
Bedrijfsomgevingstemperatuur	+ 10° C ... + 45° C
Sperlucht	
Beschermingssoort (sperlucht ingeschakeld)	IP54
Blaaslucht door de spantang bij gereedschapswissel	
ESD bescherming	
Gereedschapswissel	Pneumatische directe wissel
Soort spantang	8/5°
Spanbereik tot	6 mm (1/4")
Rechtsloop	
Apparaatstekker	7-pol kunststof
Gewicht	~ 4 kg
Rondloop inwendige konus	< 1 µ