



ZS62-D360.53 S5AM

气动直接换刀

产品编号 13303036-01

用于高速铣削、磨削、钻孔、雕刻的电主轴

轴承

混合球轴承 (个)	3
永久油脂润滑	免维护

电机

电机技术	三相同步驱动装置 (无刷、无传感器)
频率	1.000 Hz
电机极数 (成对)	1
额定转速	60.000 rpm
加速/制动参数 每秒	10 000 rpm (按照咨询执行的其他参数)

功率值

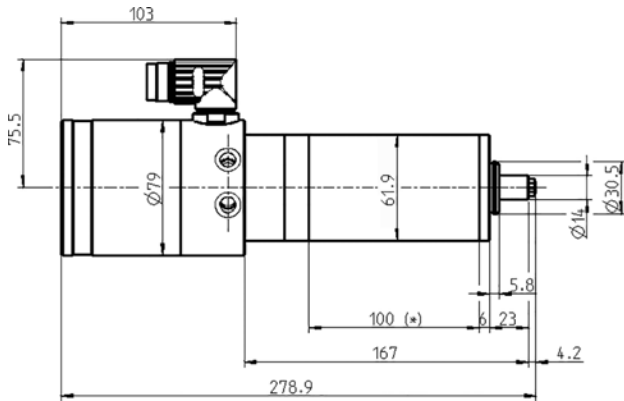
液体冷却

	Pmax./5s	S6-60%	S1-100%	
额定输出功率	2,9	2,1	1,8	[kW]
扭矩	0,49	0,38	0,31	[Nm]
电压	178	174	174	[V]
电流	14,7	12	10,5	[A]

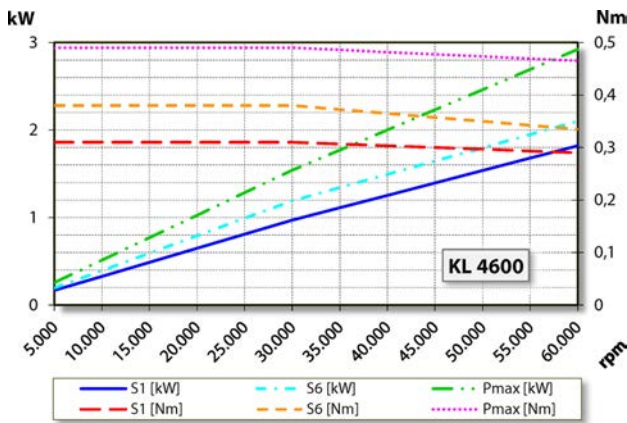
ZS62-D360.53 S5AM

气动直接换刀

产品编号 13303036-01



尺寸



功率图

液体冷却

功率测定完成于公司内部的电机试验台。

特征

转速表	磁敏电阻 (TTL) 信号数 = 6
电机保护	Pt1000
外壳	不锈钢
外壳直径	61,9 mm
冷却	液体冷却
工作环境温度	+ 10° C ~ + 45° C
空气轴封	
防护等级 (已打开密封空气)	IP54
刀具更换时通过弹簧夹头吹气	
ESD 保护	
刀具更换	气动直接换刀
夹头型号	8/5°
夹紧范围最大为	6 mm (1/4 ")
右转	
设备插头	9 针 · 金属
重量	~ 4 kg
内部锥体径跳	< 1 μ