



ZS62-D360.53 S5AM

고주파 스피들

공압식 다이렉트 툴 교환 방식

SF-스핀들의 표시



당사는 당사의 SF-스핀들을 항상 최신 기술 개발 상태로 유지하기 때문에 기술상 변경이 있을 수 있고 매뉴얼에 설명된 사양과 차이가 있을 수 있습니다.

**MADE
IN
GERMANY**

본 매뉴얼의 텍스트는 세심한 주의를 기울여 작성되었습니다. **Nakanishi Jaeger GmbH**는 남아 있을 수 있는 내용상 오류 및 이에 따른 결과에 대해 법률상 책임 및 어떤 책임도 지지 않습니다.

번역 및 복사는 일부일지라도 **Nakanishi Jaeger GmbH**의 명시적인 문서상 승인이 없는 경우 허용되지 않습니다.

목차:

원본 매뉴얼 번역

| | | | | | |
|-----------|-----------------------------|-----------|--|--|--|
| 1 | 사전 정보 | 5 | | | |
| 1.1 | 본 매뉴얼의 목적 | 5 | | | |
| 1.2 | 심벌 설명 | 5 | | | |
| 2 | 운송 및 포장 | 6 | | | |
| 2.1 | SF-스핀들의 공급 사양 | 6 | | | |
| 2.1.1 | 서비스 세트 | 6 | | | |
| 2.1.2 | 선택사양 액세서리 | 7 | | | |
| 2.1.3 | 함께 공급된 문서 | 7 | | | |
| 2.2 | SF-스핀들의 포장 | 7 | | | |
| 3 | 규정에 맞는 사용 | 8 | | | |
| 3.1 | 허용되는 가공 방법 | 8 | | | |
| 3.2 | 허용되는 재료 | 8 | | | |
| 4 | 안전 지침 | 9 | | | |
| 4.1 | 안전을 의식한 작업 | 10 | | | |
| 4.2 | SF-스핀들 작동 정지 | 11 | | | |
| 4.3 | 설치 및 정비 | 11 | | | |
| 4.4 | 개조 및 수리 | 11 | | | |
| 4.5 | 허용되지 않는 작동 방법 | 11 | | | |
| 5 | 기술 설명 | 12 | | | |
| 5.1 | SF-스핀들의 연결부 | 12 | | | |
| 5.2 | 전기 연결부 | 12 | | | |
| 5.3 | 냉각 | 13 | | | |
| 5.4 | 실링에어 | 13 | | | |
| 5.5 | 테이퍼 세정 | 13 | | | |
| 5.6 | 공압식 툴 교환 | 13 | | | |
| 6 | 기술사양 | 14 | | | |
| 6.1 | 치수 | 15 | | | |
| 6.2 | 기술 데이터 시트 (KL 4600 , DC 모터) | 16 | | | |
| 6.2.1 | 성능 다이어그램 | 17 | | | |
| 6.3 | 회로도 | 18 | | | |
| 6.4 | 모터 보호 Pt1000 | 19 | | | |
| 6.5 | 속도 감지(디지털 트랜스미터) | 20 | | | |
| 6.6 | ESD 보호 | 20 | | | |
| 6.7 | 공기 전파음 배출 | 21 | | | |
| 7 | 작동 장소 | 21 | | | |
| 8 | 설치 | 22 | | | |
| 8.1 | SF-스핀들 설치 | 22 | | | |
| 8.2 | 매체 공급라인 직경 | 23 | | | |
| 8.3 | 냉각수 | 23 | | | |
| 8.3.1 | 냉각수 품질 | 23 | | | |
| 8.3.2 | 냉각 설정 | 23 | | | |
| 8.4 | 압축공기 | 24 | | | |
| 8.4.1 | 에어 순수 등급(ISO 8573-1) | 24 | | | |
| 8.4.2 | 실링에어 설정 | 24 | | | |
| 8.4.3 | 설정값 | 25 | | | |
| 9 | 시운전 | 26 | | | |
| 9.1 | 인렛 도식 | 26 | | | |
| 9.2 | 일상 시동 | 27 | | | |
| 9.3 | 정지 상태 메시지 | 27 | | | |
| 9.4 | 보관 이후 시운전 | 27 | | | |
| 10 | 툴 교환 | 28 | | | |
| 10.1 | 시계 방향 | 28 | | | |
| 10.2 | 공압식 다이렉트 툴 교환 방식 | 28 | | | |
| 10.2.1 | 콜릿척 교환 | 29 | | | |
| 10.3 | 툴 교환 스테이션(선택사양 액세서리) | 30 | | | |
| 10.3.1 | 공압식 다이렉트 툴 교환 방식 | 30 | | | |
| 10.3.2 | 교환 스테이션 설치 | 30 | | | |
| 10.3.3 | 정비 | 30 | | | |
| 11 | HSC 가공용 툴 | 31 | | | |
| 11.1 | 부러진 툴 | 31 | | | |
| 12 | 정비 | 32 | | | |
| 12.1 | 볼 베어링 | 32 | | | |
| 12.2 | 일상 세척 | 32 | | | |
| 12.2.1 | 작업 시작 이전 | 32 | | | |
| 12.2.2 | 매 툴 교환 시 | 32 | | | |
| 12.2.3 | 고정 부품을 교체할 때마다 | 32 | | | |
| 12.3 | 보관 시 | 33 | | | |
| 12.4 | 매월 정비 | 33 | | | |
| 12.5 | 오랜 기간 보관 시 | 33 | | | |
| 12.6 | 최대 보관기간 | 33 | | | |
| 13 | 분해 | 34 | | | |
| 13.1 | 폐기 및 환경 보호 | 34 | | | |
| 14 | 서비스 & 수리 | 35 | | | |
| 14.1 | 서비스 센터 | 35 | | | |
| 14.2 | 작동 장애 | 36 | | | |
| 15 | 장착 설명서 | 39 | | | |

1 사전 정보

고주파 스피들(SF-스핀들)은 고속 절삭용 고급 정밀 툴입니다.

1.1 본 매뉴얼의 목적

본 매뉴얼은 SF-스핀들의 중요한 일부입니다.

- ➔ 매뉴얼을 잘 보관하십시오.
- ➔ SF-스핀들을 담당하는 모든 작업자에게 매뉴얼을 제공하십시오.
- ➔ 함께 공급된 전체 문서를 읽으십시오.
- ➔ 실행해야 하는 작업 전에 이 작업에 포함되는 매뉴얼의 단원을 다시 한 번 세심하게 읽으십시오.

1.2 심벌 설명

정보를 신속하게 할당하기 위해 본 매뉴얼에서는 심벌과 텍스트 강조 형태의 시각적인 도움말이 사용됩니다.

지침은 신호어와 컬러 프레임으로 표시됩니다.



위험

위험한 상황!

심각한 상해 또는 사망을 초래합니다.

- ▶ 위험을 방지하는 조치



경고

위험한 상황!

심각한 상해 또는 사망을 초래할 수 있습니다.

- ▶ 위험을 방지하는 조치



주의

위험한 상황!

경상부터 중간 단계의 상해까지 초래할 수 있습니다.

- ▶ 위험을 방지하는 조치



지침

대물손상을 초래할 수 있습니다. 이 경고 심벌은 인명 상해에 대해 경고하지 않습니다.

팁

팁은 사용자를 위한 유용한 참고사항을 표시합니다.

2



형상: 샤프트 삽입

운송 및 포장

지침: 기능 보장

- ▶ SF-스핀들을 운송할 때 항상 적합한 샤프트를 콜릿척 안으로 삽입하십시오.

SF-스핀들의 볼 베어링이 손상될 수 있으므로 운송 시 강한 진동 또는 충격을 피해야 합니다.

- ➔ 모든 손상은 SF-스핀들의 정확도를 낮춥니다.
- ➔ 모든 손상은 SF-스핀들의 기능을 제한합니다.
- ➔ 모든 손상은 SF-스핀들의 수명을 단축합니다.

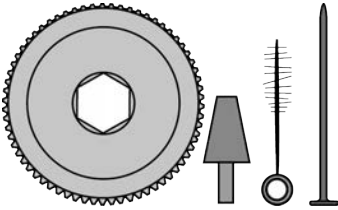
2.1

SF-스핀들의 공급 사양

다음 부품은 SF-스핀들의 공급 사양에 포함됩니다.

- 고주파 스펀들
- 콜릿척
- 서비스 세트
- 운송 포장
- ➔ 납품 시 고주파 스펀들이 완전한지 점검하십시오.

2.1.1



서비스 세트

- 척 그리스
- 펠트 재질의 세척 테이퍼
- 러그 포함 실린더 브러시
- 이젝터 핀
- O 링
- 콜릿척 조임 보조장치

2.1.2 선택사양 액세서리

희망에 따라 공급 가능

- 스피들 브래킷
- 주파수 컨버터
- 냉각장치
- 호스 커플링
- 모터 케이블
- 다른 액세서리는 문의 요망

승인된 액세서리만이 작동 안전성과 기능 검사를 거쳤습니다.

- ➔ 다른 액세서리를 사용하지 않는데, 이를 준수하지 않는 경우 모든 보증- 및 손해 배상 청구가 소실될 수 있습니다.
- ➔ 스피들 브래킷을 자체 제작해야 하는 경우 제작을 시작하기 전에 반드시 **Nakanishi Jaeger GmbH** 사에 연락하여 스피들 브래킷용 공차 및 제작 도면을 요청하십시오.

2.1.3 함께 공급된 문서

다음에 나열된 문서는 SF-스핀들의 공급 사양에 포함됩니다.

- 매뉴얼
- 장착 설명서는 매뉴얼의 일부입니다.
- 테스트 프로토콜
- ➔ 납품 시 함께 공급된 문서가 완전한지 확인하십시오. 필요 시 새 복사본을 요청하십시오.

2.2 SF-스핀들의 포장



모든 운송 포장재는 해당 폐기 시설에서 재활용할 수 있습니다.

3 규정에 맞는 사용

SF-스핀들은 기계 가이드라인의 의미에서 “불완전한 기계”이며 자체적으로 기능을 충족할 수 없습니다. SF-스핀들은 톨 기계 및 주파수 변환기와 연동한 상태로만 작동할 수 있습니다.

3.1 허용되는 가공 방법

SF-스핀들은 다음과 같은 가공 방법을 위해서만 개발되었습니다.

- 밀링
- 보어 작업
- 조각
- 연삭
- ➔ 다른 가공 방법이 필요한 경우 [Nakanishi Jaeger GmbH](#)에 연락하십시오.

3.2 허용되는 재료

SF-스핀들은 다음과 같은 재료를 위해서만 개발되었습니다.

- 금속(합금, 주물 등)
- 소결 재료
- 플라스틱
- 목재
- 그래파이트
- 돌(대리석 등)
- 종이 및 마분지
- 회로기판
- 유리 및 세라믹
- ➔ 다른 재료를 가공해야 하는 경우 [Nakanishi Jaeger GmbH](#)에 연락하십시오.

4

안전 지침

고주파 스피들은 인정된 기술 규정에 따라 제작되었기 때문에 안전하게 작동합니다.

그러나 다음 경우에 SF-스핀들에서 위험이 발생할 수 있습니다.

- 교육을 받지 않은 작업자가 장착하는 경우
- U비전문적으로 사용하는 경우
- 규정에 맞지 않게 사용되는 경우

고주파 스피들은 반드시 전문 작업자가 장착하여 작동하고 정비해야 합니다.

정의: 전문 작업자는 제품의 위치 설정, 조립, 시운전 및 작동에 숙달되어 있고 자신의 작업을 위한 해당 자격을 갖춘 작업자입니다. 운영자는 작업자의 해당 업무 지정, 교육 및 모니터링을 정확하게 지정해두어야 합니다.



위험: 폭발의 경우

SF-스핀들을 폭발 위험이 있는 공간에서 사용하는 것은 허용되지 않습니다. 이 공간에서 사용하면 폭발할 수 있습니다.

- ▶ SF-스핀들을 폭발 위험이 있는 환경에서 사용하지 마십시오.



위험: 부품이 튕겨 나오는 경우

SF-스핀들은 빠른 회전속도로 작동하기 때문에 튕겨 나올 수 있습니다.

- ▶ 기계 내 또는 설비 내에 고정 장착된 경우에만 SF-스핀들을 작동하십시오.



지침: 한계값을 준수하십시오.

- ▶ 기술사양에 제시된 한계값에 유의하십시오.



지침: 기계 고려

- ▶ SF-스핀들이 장착되는 기계의 매뉴얼에 유의하십시오.
- ▶ 기계의 제조사가 제시한 모든 안전 지침을 고려하십시오.
- ▶ 기계로부터 위험(예: 제어되지 않은 움직임)이 발생하지 않도록 확인하십시오. 이후 기계에 SF-스핀들을 설치하십시오.



지침 SF-스핀들을 손상하지 마십시오.

- ▶ 모든 손상은 SF-스핀들의 정확도를 낮춥니다.
- ▶ 모든 손상은 SF-스핀들의 기능을 제한합니다.
- ▶ 모든 손상은 SF-스핀들의 수명을 단축합니다.

4.1

안전을 의식한 작업

매뉴얼에 제시된 모든 안전 지침, 기존 국내 사고 예방 규정(UVV) 및 기존 사업장내 작업-, 작동- 및 안전 규정에 유의하십시오.



위험: 부품이 튕겨 나오는 경우

올바르지 않게 고정된 툴은 가공 중 원심력 때문에 밖으로 튕겨 나옵니다.

- ▶ 콜릿척의 클램핑 깊이를 완전히 사용하십시오.
- ▶ 툴을 단단히 고정하십시오.



위험: 부품이 튕겨 나오는 경우

회전 방향이 잘못된 경우 클램핑 시스템이 풀리고 툴이 밖으로 튕겨 나옵니다.

- ▶ SF-스핀들의 회전 방향을 반드시 준수하십시오.



경고: 튕겨 나오는 부품에 의한 상해 위험

SF-스핀들은 빠른 회전속도로 작동하기 때문에 금속칩이 큰 압력으로 튕겨 나옵니다.

- ▶ 기계 또는 설비의 보호 장치를 절대로 제거하지 마십시오.
- ▶ 항상 보안경을 착용하고 작업하십시오.



형상: 샤프트 삽입

지침: 기능을 보장합니다.

- ▶ SF-스핀들을 고정된 툴 샤프트 없이 절대로 작동하지 마십시오.

고정된 툴 샤프트가 없는 경우:

- 클램핑 시스템이 원심력 때문에 손상되었습니다.
- 클램핑 시스템이 잘못 조정되었습니다.
- SF-스핀들의 밸런싱이 영향을 받습니다.
- 베어링이 손상되었습니다.

- ➔ 가공해야 하는 재료와 선택한 툴의 각 가공 방식에 따라 적합한 틱방지 조치를 취하십시오.

- ➔ SF-스핀들이 장착되는 기계의 매뉴얼에 유의하십시오.

- ➔ 툴 공급업체에 사용된 툴의 최대 원주 속도를 문의하십시오.

커팅 툴은 HSC 가공용으로 적합하지 않습니다.

생산상의 이유 때문에 필요합니까:

- ➔ 밸런싱된 툴만을 사용하십시오.

- ➔ DIN ISO 1940

- ➔ 품질 단계 2,5





틀 (X)의 커팅 직경이 최대 클램핑 영역 (Y)보다 크면 안 됩니다.

- ➔ 틀을 항상 가능한 한 짧게 고정하십시오.
- ➔ 치수(Z)를 작게 유지하십시오.
- ↳ (Y) 참조 단원: 기술사양 [▶ 14].

4.2 SF-스핀들 작동 정지

설치- 및 정비 작업용으로 고주파 스펀들의 작동을 정지하기 위해 다음과 같이 하십시오.

- ➔ 에너지 공급(전류)을 완전히 차단하십시오.
- ➔ 매체 공급(공기 및 액체)을 완전히 차단하십시오.
- ➔ SF-스핀들의 샤프트가 완전히 정지했는지 확인하십시오.

세척을 위해 SF-스핀들이 정지되는 경우:

- ➔ 실링에어만을 다시 연결하십시오.

팁: 컨트롤로 데이터 전달

- ▶ 샤프트의 정지 상태 메시지를 감지하고 평가를 위해 기계의 컨트롤로 전달하는 것을 주파수 컨버터에서 이용하십시오.

4.3 설치 및 정비

- ➔ 설치, 세척 및 정비 작업은 SF-스핀들의 작동을 정지하고 샤프트를 정지한 후에만 실시하십시오.
- ➔ 작업을 완료한 직후 기계의 모든 안전- 및 보호 장치를 설치하십시오.

4.4 개조 및 수리

SF-스핀들의 개조 또는 변경은 **Nakanishi Jaeger GmbH**와 사전 협의한 후에만 허용됩니다.

"서비스 및 수리 [▶ 35]" 단원에 제시된 서비스 센터에서만 SF-스핀들을 개방하여 수리해야 합니다.

승인된 액세서리만이 작동 안전성과 기능 검사를 거쳤습니다.

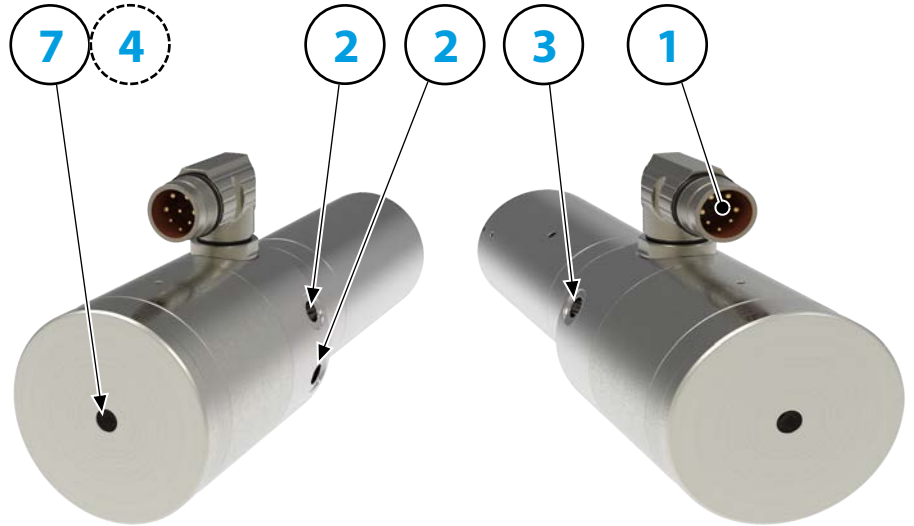
4.5 허용되지 않는 작동 방법

고주파 스펀들은 규정에 맞게 사용하는 경우에만 안전하게 작동합니다.

- ➔ 매뉴얼의 모든 단원에 있는 안전 지침에 유의하십시오. 이를 준수하지 않는 경우 사람, 환경, 기계 또는 SF-스핀들에 위험이 발생할 수 있습니다.

안전 지침을 유의하지 않는 경우 모든 보증- 및 손해 배상 청구가 소실될 수 있습니다.

5 기술 설명
5.1 SF-스핀들의 연결부



| | | |
|---|---------------------|--------|
| 1 | 전기 연결부 | |
| 2 | 냉각수 | G 1/8" |
| 3 | 실링에어 | G 1/8" |
| 4 | 툴 교환 시 콜릿을 통한 공기 순환 | G 1/8" |
| 7 | 툴 교환용 공압장치 | G 1/8" |

5.2 전기 연결부

SF-스핀들은 주파수 컨버터(FU)로만 작동해야 합니다.

- ➔ SF-스핀들의 전류, 전압 및 주파수 데이터가 FU의 출력 데이터와 일치하는지 점검하십시오.
- ➔ 가능한 한 짧은 모터 공급라인을 사용하십시오.
- ➔ FU를 이용하여 SF-스핀들의 회전속도를 설정하십시오.
- ➔ FU의 매뉴얼에서 상세한 정보를 참조하십시오.

FU는 각 사양에 따라 SF-스핀들의 다음 작동 상태를 감지합니다.

- SF-스핀들이 회전함
- SF-스핀들이 너무 뜨거움
- SF-스핀들이 정지함 등

FU는 SF-스핀들의 작동 상태를 기계의 컨트롤로 전달합니다.

5.3 냉각

작동하는 동안 수냉이 SF-스핀들을 일정한 온도로 유지합니다.



지침: 열 전도에 의한 내구성 연장

SF-스핀들을 작동할 때 열이 발생합니다. 베어링의 수명이 단축되기 때문에 SF-스핀들의 온도가 + 45° C를 초과하면 안 됩니다.

▶ 하우징에서 SF-스핀들의 온도를 확인하십시오.

5.4 실링에어

에어 품질 규정 관련 참조 단
원 "에어 순수 등급(ISO
8573-1) [▶ 24]"

실링에어는 금속칩과 액체(예: 유제)와 같은 이물질이 SF-스핀들 안으로 유입하는 것을 방지합니다.

➔ 하우징과 SF-스핀들의 회전 부품 사이 앞에서 공기가 유출되는지 점검하십시오.

5.5 테이퍼 세정

테이퍼 세정은 툴 교환 동안 금속칩과 액체가 샤프트 안으로 밀려 들어가 내부 테이퍼와 클램핑 시스템을 오염하고 손상하는 것을 방지합니다.

테이퍼 세정이 툴 교환용 공압장치에 내장되어 있습니다. 따라서 추가적인 연결부가 필요하지 않습니다.

□ 툴 교환 시 콜릿을 통한 공기 순환

5.6 공압식 툴 교환

에어 품질 규정 관련 참조 단
원 "에어 순수 등급(ISO
8573-1) [▶ 24]"

툴 교환 또는 툴 테이퍼 교환은 공압식으로 실시됩니다.

이때 SF-스핀들의 내부에서 툴 테이퍼 또는 콜릿척을 체결, 체결해제 또는 배출하는 기계장치가 작동됩니다.

6 기술사양

베어링

| | |
|----------------|--------------|
| 하이브리드 볼 베어링(개) | 3 |
| 영구적 윤활 방식 | 사용자 유지보수 불필요 |

성능값 수냉식

| | Pmax./5s | S6-60% | S1-100% | |
|-------|----------|--------|---------|------|
| 정격 출력 | 2,9 | 2,1 | 1,8 | [kW] |
| 토크 | 0,49 | 0,38 | 0,31 | [Nm] |
| 전압 | 178 | 174 | 174 | [V] |
| 전류 | 14,7 | 12 | 10,5 | [A] |

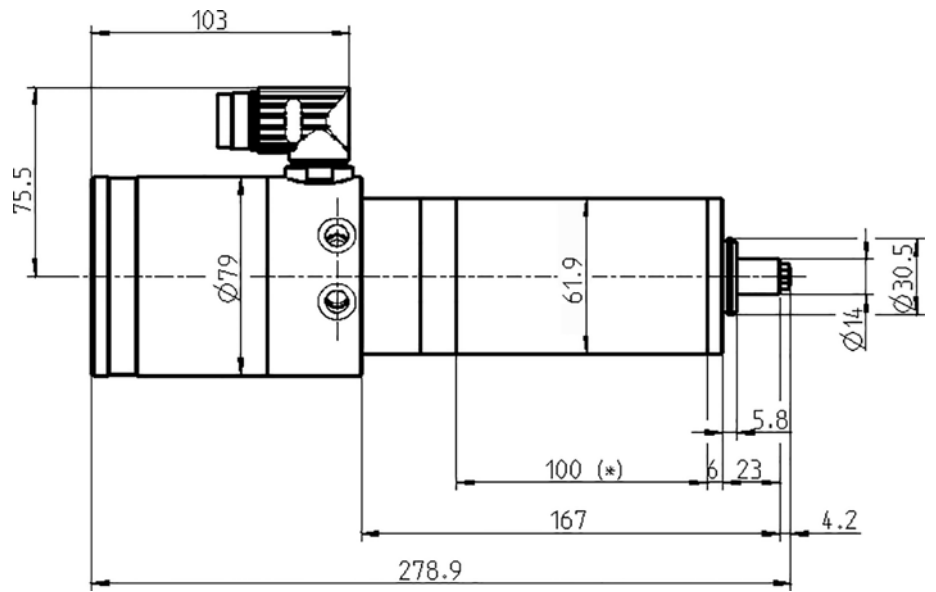
모터 제원

| | |
|---------------|------------------------------|
| 모터 기술 | 3상 동기식 드라이브 (브러시 및 센서 없음) |
| 주파수 | 1.000 Hz |
| 모터극 수 | 1 |
| 정격 회전속도 | 60.000 rpm |
| 가속값/제동값 초당 | 10 000 rpm (협약에 따라 다른 값) |

특징

| | |
|---------------------|--------------------------|
| 속도 센서 | 트랜스미터 (TTL) 신호 회수 = 6 |
| 모터 보호 | Pt1000 |
| 하우징 | 스테인리스 스틸 |
| 하우징 직경 | 61,9 mm |
| 냉각 | 수냉식 |
| 작동 온도 | + 10° C ... + 45° C |
| 실링에어 | |
| 보호 방법 (실링에어 가동) | IP54 |
| 틀 교환 시 콜릿을 통한 공기 순환 | |
| ESD 보호 | |
| 틀 교환 | 공압식 다이렉트 틀 교환 방식 |
| 콜릿 타입 | 8/5° |
| 클램핑 범위 (최대) | 6 mm(1/4인치) |
| 시계 방향 | |
| 커플러 플러그 | 9핀, 금속 |
| 무게 | ~ 4 kg |
| 테이퍼 내부 런-아웃 | < 1 μ |

6.1 치수



(*) = 클램핑 범위

6.2

출력(S1, S6, S2)은 사인파형 전류와 사인파형 전압에 해당합니다.

SF-스핀들의 출력값은 사용된 FU에 따라 달라지며 제시된 값과 차이를 보일 수 있습니다.

기술 데이터 시트 (KL 4600 , DC 모터)

| | |
|---------|-----------------|
| 모터 모델 | DCM 44/26/40-2E |
| 정격 출력 | 1,8kW |
| 정격 회전속도 | 60.000rpm |
| 냉각 | 수냉식 |
| 모터 보호 | Pt1000 |
| 코일 저항 | 0,54Ω |

측정된 값: S1-100%

| | | | | | | | | | |
|---------|-------|-------|-------|-------|-------|-------|-------|-------|-----|
| 정격 회전속도 | 5000 | 10000 | 15000 | 20000 | 25000 | 30000 | 35000 | 60000 | rpm |
| 주파수 | 84 | 167 | 250 | 333 | 417 | 500 | 583 | 1000 | Hz |
| 정격 출력 | 0,168 | 0,328 | 0,489 | 0,649 | 0,81 | 0,97 | 1,112 | 1,82 | kW |
| 토크 | 0,31 | 0,31 | 0,31 | 0,31 | 0,31 | 0,31 | 0,307 | 0,29 | Nm |
| 전압 | 25 | 38 | 52 | 65 | 79 | 92 | 106 | 174 | V |
| 전류 | 10 | 10 | 10 | 10 | 10 | 10 | 10,1 | 10,5 | A |

측정된 값: S6-60%

| | | | | | | | | | |
|---------|-------|-------|-------|-------|-------|-------|-------|-------|-----|
| 정격 회전속도 | 5000 | 10000 | 15000 | 20000 | 25000 | 30000 | 35000 | 60000 | rpm |
| 주파수 | 84 | 167 | 250 | 333 | 417 | 500 | 583 | 1000 | Hz |
| 정격 출력 | 0,195 | 0,394 | 0,593 | 0,792 | 0,991 | 1,19 | 1,342 | 2,1 | kW |
| 토크 | 0,38 | 0,38 | 0,38 | 0,38 | 0,38 | 0,38 | 0,373 | 0,335 | Nm |
| 전압 | 28 | 41 | 55 | 68 | 82 | 95 | 108 | 174 | V |
| 전류 | 12 | 11,9 | 11,8 | 11,6 | 11,5 | 11,4 | 11,4 | 11,5 | A |

측정된 값: S2-Pmax./5s

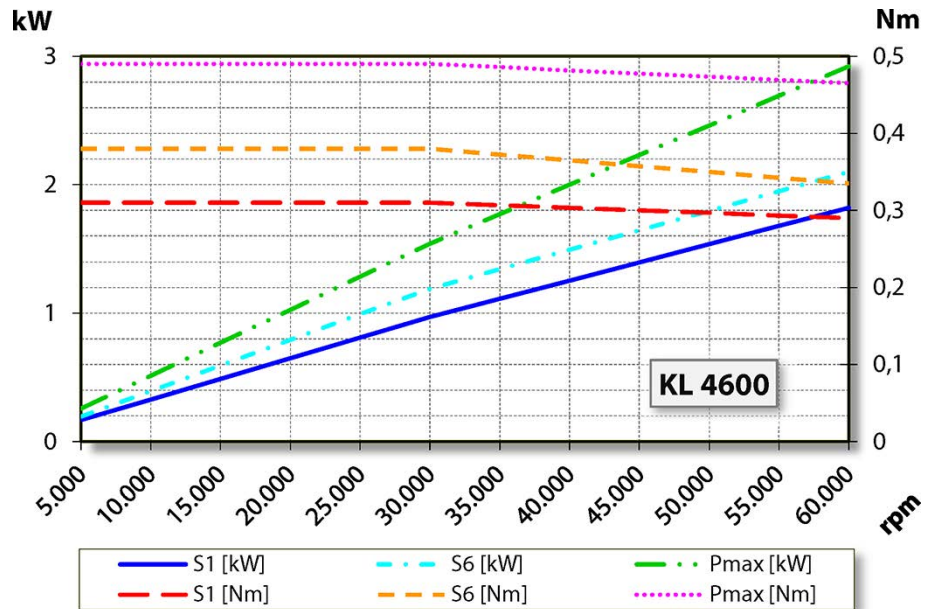
| | | | | | | | | | |
|---------|-------|-------|-------|-------|-------|-------|-------|-------|-----|
| 정격 회전속도 | 5000 | 10000 | 15000 | 20000 | 25000 | 30000 | 35000 | 60000 | rpm |
| 주파수 | 84 | 167 | 250 | 333 | 417 | 500 | 583 | 1000 | Hz |
| 정격 출력 | 0,257 | 0,514 | 0,77 | 1,027 | 1,283 | 1,54 | 1,77 | 2,922 | kW |
| 토크 | 0,49 | 0,49 | 0,49 | 0,49 | 0,49 | 0,49 | 0,486 | 0,465 | Nm |
| 전압 | 28 | 42 | 55 | 69 | 82 | 96 | 110 | 178 | V |
| 전류 | 12,7 | 13 | 13,3 | 13,7 | 14 | 14,3 | 14,4 | 14,7 | A |

고정식 주파수 컨버터에서 작동과 관련한 참고사항

주파수 컨버터 작동 시 효율적인 기본파 전압이 제시된 모터 전압과 일치해야 합니다.

측정된 전류가 상부파 비율 때문에 제시된 값보다 클 수 있습니다.

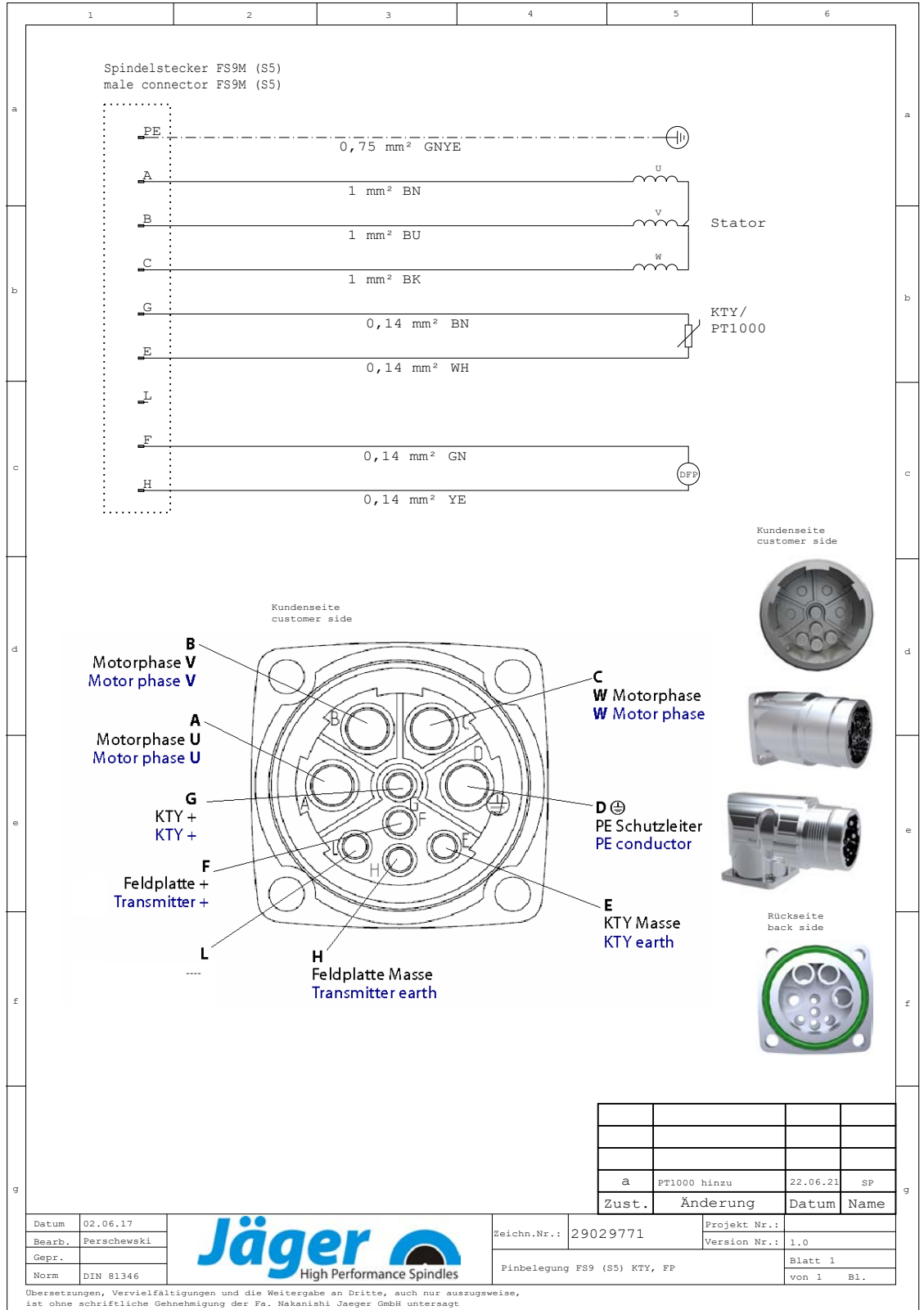
6.2.1 성능 다이어그램



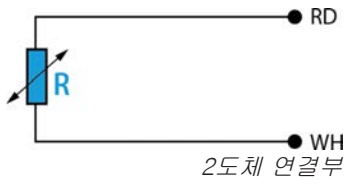
6.3 회로도

지침: 공장에서 실시한 배치를 변경하지 마십시오.

모드 변경은 전기 부품(예: PTC, 전계판)에서 과전압을 유발할 수 있습니다.



6.4



모터 보호 Pt1000

플래티나 온도 센서

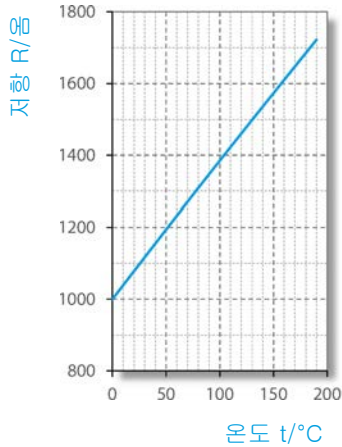
다음에 따른 사양:

□ DIN EN 60751

□ 정밀도 등급 B

기술사양

온도/저항 관계(기본값순)



| t ₉₀ /°C | (*) 온도에 따른 저항 t ₉₀ /°C [Ω] | | | | | | | | | |
|---------------------|---------------------------------------|------|------|------|------|------|------|------|------|------|
| | 0 | 1 | 2 | 3 | 4 | 5 | 6 | 7 | 8 | 9 |
| 0 | 1000 | 1004 | 1008 | 1012 | 1016 | 1020 | 1023 | 1027 | 1031 | 1035 |
| 10 | 1039 | 1043 | 1047 | 1051 | 1055 | 1059 | 1062 | 1066 | 1070 | 1074 |
| 20 | 1078 | 1082 | 1086 | 1090 | 1094 | 1097 | 1101 | 1105 | 1109 | 1113 |
| 30 | 1117 | 1121 | 1125 | 1128 | 1132 | 1136 | 1140 | 1144 | 1148 | 1152 |
| 40 | 1155 | 1159 | 1163 | 1167 | 1171 | 1175 | 1179 | 1182 | 1186 | 1190 |
| 50 | 1194 | 1198 | 1202 | 1206 | 1209 | 1213 | 1217 | 1221 | 1225 | 1229 |
| 60 | 1232 | 1236 | 1240 | 1244 | 1248 | 1252 | 1255 | 1259 | 1263 | 1267 |
| 70 | 1271 | 1275 | 1278 | 1282 | 1286 | 1290 | 1294 | 1298 | 1301 | 1305 |
| 80 | 1309 | 1313 | 1317 | 1320 | 1324 | 1328 | 1332 | 1336 | 1340 | 1343 |
| 90 | 1347 | 1351 | 1355 | 1359 | 1362 | 1366 | 1370 | 1374 | 1378 | 1381 |
| 100 | 1385 | 1389 | 1393 | 1396 | 1400 | 1404 | 1408 | 1412 | 1415 | 1419 |
| 110 | 1423 | 1427 | 1431 | 1434 | 1438 | 1442 | 1446 | 1449 | 1453 | 1457 |
| 120 | 1461 | 1464 | 1468 | 1472 | 1476 | 1480 | 1483 | 1487 | 1491 | 1495 |
| 130 | 1498 | 1502 | 1506 | 1510 | 1513 | 1517 | 1521 | 1525 | 1528 | 1532 |
| 140 | 1536 | 1540 | 1543 | 1547 | 1551 | 1555 | 1558 | 1562 | 1566 | 1570 |
| 150 | 1573 | 1577 | 1581 | 1585 | 1588 | 1592 | 1596 | 1599 | 1603 | 1607 |
| 160 | 1611 | 1614 | 1618 | 1622 | 1625 | 1629 | 1633 | 1637 | 1640 | 1644 |
| 170 | 1648 | 1651 | 1655 | 1659 | 1663 | 1666 | 1670 | 1674 | 1677 | 1681 |
| 180 | 1685 | 1689 | 1692 | 1696 | 1700 | 1703 | 1707 | 1711 | 1714 | 1718 |

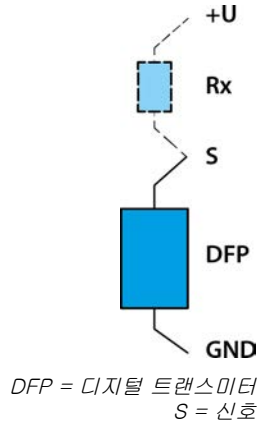
(*) 반올림한 값

6.5

속도 감지(디지털 트랜스미터)

장애 없는 측정을 위해 올바른 배선이 필요합니다.

- ➔ 연선 및 차폐 케이블을 사용하십시오.
- ➔ SF-스핀들을 아래에 표시된 연결 예시와 연결하십시오.



지침: 저항(Rx).

측정기(FU)에 이미 저항(Rx*)이 내장된 경우:

- ▶ 신호와 접지만을 연결하십시오.

| 공급 전압(U) | Rx(*) | 신호(**) |
|----------|-------|--------|
| + 8V | 220Ω | 1000mV |
| + 8V | 450Ω | 2000mV |
| + 12V | 220Ω | 1000mV |
| + 12V | 680Ω | 3000mV |
| + 15V | 220Ω | 1000mV |
| + 15V | 680Ω | 3000mV |
| + 24V | 220Ω | 1000mV |
| + 24V | 680Ω | 3000mV |

*측정기(주파수 컨버터 등)에 저항이 내장된 경우 제외됩니다.

**값은 각 측정 방식에 따라 ±20%의 편차가 있을 수 있습니다.

6.6

ESD 보호

SF-스핀들의 회전 샤프트와 모터 하우징 사이에서 전기 전도성 연결을 구축해 ESD 보호를 실행합니다.

- 이 슬라이딩 접점의 전기 저항은 각 작동 시간에 따라 <1 kΩ 입니다.
- 슬라이딩 접점의 마모는 모니터링되지 않습니다.

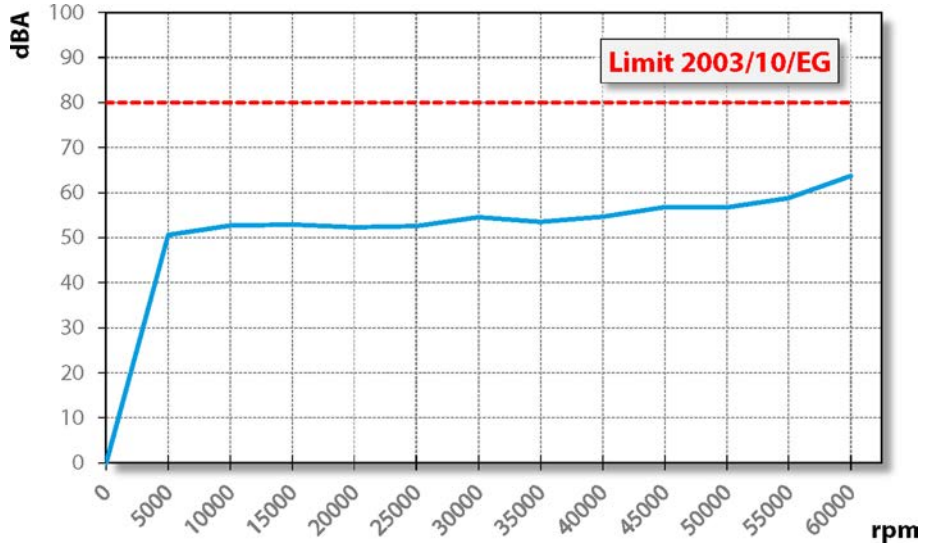
6.7

공기 전파음 배출



주의: 소음은 건강에 영향을 미칩니다.

▶ 반드시 귀마개를 착용한 상태로 SF-스핀들을 작동하십시오.



7

작동 장소



위험: 부품이 튕겨 나오는 경우

잘못 고정하는 경우 SF-스핀들이 작동 시 풀리고, 발생하는 힘 때문에 튕겨 나올 수 있습니다.

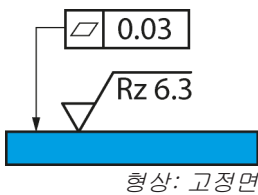
▶ SF-스핀들을 단단히 고정하십시오.



경고: 튕겨 나오는 부품에 의한 상해 위험

SF-스핀들은 빠른 회전속도로 작동하기 때문에 금속칩이 큰 압력으로 튕겨 나옵니다.

- ▶ 기계 또는 설비의 보호 장치를 절대로 제거하지 마십시오.
- ▶ 항상 보안경을 착용하고 작업하십시오.



SF-스핀들을 설치하기 전에 다음 항목에 유의하십시오.

- ➡ SF-스핀들에 적합한 스피들 브래킷이 기계에 조립되었는지 확인하십시오.
- ➡ 연결 호스에 손상이 있는지 확인하십시오.
- ➡ 연결 케이블에 손상이 있는지 확인하십시오.
- ➡ 손상되지 않은 호스와 케이블만을 사용하십시오.
- ➡ SF-스핀들을 열원 근처에서 작동하지 마십시오.

8

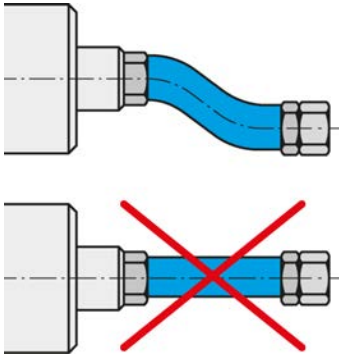
설치

설치 이전:

- ➔ SF-스핀들이 완전하고 손상이 없는지 확인하십시오.
- SF-스핀들을 오랫동안 보관한 경우:**
- ➔ 보관 이후 시운전 단원에 제시된 모든 단계를 실행하십시오.

8.1

SF-스핀들 설치



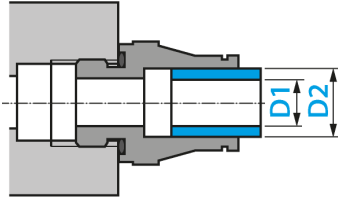
매체와 케이블을 유연하게 연결하십시오.

SF-스핀들을 설치하기 위해 다음 단계를 순서대로 실행하십시오.

- ➔ 운송 시 연결부를 손상과 불순물로부터 보호하는 잠금 플러그를 제거하십시오.
- ➔ 이 잠금 플러그 대신 적합한 호스 피팅을 조립하십시오.
- ➔ 해당 호스를 호스 피팅에 조립하십시오.
- ➔ 연결부가 유연하고 부하가 없는지 확인하십시오.
- ➔ 조임 방향으로 축방향 압축공기용 모든 연결부를 밀폐하십시오.
- ➔ 조임 방향으로 축방향 냉각수용 모든 연결부를 밀폐하십시오.
- ➔ SF-스핀들에 실링에어가 있는 경우:
 - ↙ 베어링 영역에 공기 유동이 발생하지 않도록 확인하십시오.
 - ↙ 전기 케이블을 연결할 때 항상 밀폐된 케이블 박스를 사용하십시오.
- ➔ SF-스핀들을 기계에서 고정하십시오.
- ➔ 호스를 해당 매체의 연결부와 연결하십시오.
- ➔ 운송 시 샤프트를 손상과 불순물로부터 보호하는 보호캡을 제거하십시오.
- ➔ 작동 연결 라인의 커넥터를 SF-스핀들의 해당 연결부와 주파수 컨버터에 연결하십시오.
- ➔ 커넥터를 잠그십시오.

8.2

매체 공급라인 직경



➔ 다음 표에서 매체 공급라인의 적정 너비를 참조하십시오.

| DN | 매체 | D1 | | D2 | |
|-----|------|--------|--------|-------|--------|
| 2.8 | 압축공기 | 2.8 mm | 7/64" | 4 mm | 5/32" |
| 4 | 압축공기 | 4 mm | 5/32" | 6 mm | 15/64" |
| 6 | 압축공기 | 6 mm | 15/64" | 8 mm | 5/16" |
| 5.5 | 냉각수 | 5.5 mm | 7/32" | 8 mm | 5/16" |
| 7 | 냉각수 | 7 mm | 9/32" | 10 mm | 25/64" |

8.3

냉각수

8.3.1

냉각수 품질

증류된 물은 가공되지 않은 부품에서 즉시 부식을 유발하는데, 처음에는 인지하지 못한 채 유지되지만, 나중에 심각한 부식 손상을 발생합니다.

➔ 일반 물 또는 증류수를 사용하지 마십시오.

부적합한 냉각수로 인한 냉각 덕트에서 침전 때문에 열전도를 방해합니다.

➔ 다음 특성을 갖춘 냉각수를 사용하십시오.

| | |
|-----------|------------------|
| 음료수 | 98/83/EC 규격 |
| 경도 | 1 - 15°dH |
| PH 값 | 7-9 |
| 추가(부식 방지) | 20% Antifrogen N |

8.3.2

냉각 설정

➔ 수냉용 다음 값을 준수하십시오.

| | |
|----------|-------------|
| 호스 직경(*) | 최소 DN 5.5 |
| 공급 온도 | 최소 20°C |
| 체적 유량 | 최소 1.5L/min |
| 리턴 온도 | 최대 40°C |

(*) UV 불투과성 냉각 호스를 사용하십시오.

8.4

압축공기

8.4.1

에어 순수 등급(ISO 8573-1)

| | |
|---------|---|
| 고착된 불순물 | 등급 3 고체용으로 필터 등급 5µm 이상 |
| 물 함량 | 등급 4 최대 압력 노점 +3°C |
| 총 오일 함량 | 등급 3 최대 오일 함량 1 mg/m ³ |

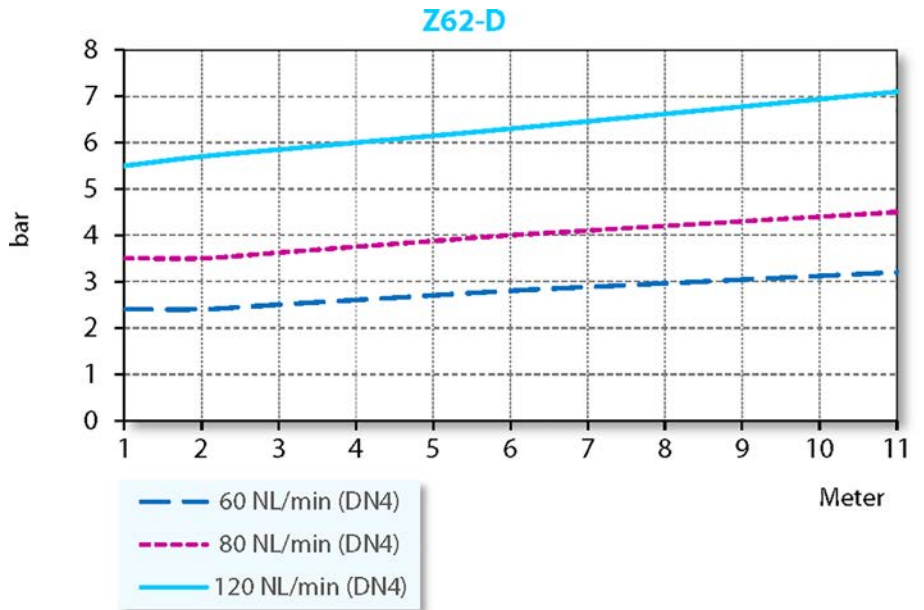
8.4.2

실링에어 설정

에어 품질 규정 관련 참조 단
원 "에어 순수 등급(ISO
8573-1) [▶ 24]"

실링에어용 설정값은 호스 직경과 호스 길이에 따라 상이합니다.

- ➡ 호스 직경: DN 4
- ➡ 다음 다이어그램에서 설정값을 참조하십시오.
- ➡ 컨트롤 기술상의 실링에어와 냉각을 기계를 켤 때 함께 켜십시오. 그러면 SF-스핀들이 정지 상태에서도 보호됩니다.



| | |
|-------------|--------------------|
| 최저 실링에어 필요량 | 건식 가공 |
| 중간 실링에어 필요량 | 분무수를 이용하는 가공 |
| 최고 실링에어 필요량 | 철분이 함유된 물을 이용하는 가공 |

8.4.3

에어 품질 규정 관련 참조 단
원 "에어 순수 등급(ISO
8573-1) [▶ 24]"

설정값

➔ 다음 값을 준수하십시오:

틀 교환용 공압장치

≥ 6,0bar

9

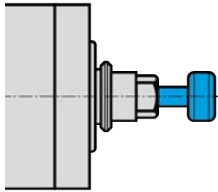


시운전

위험: 부품이 튕겨 나오는 경우

회전속도를 잘못 선택한 경우 SF-스핀들 또는 툴이 파손될 수 있고 해당 파편이 튕겨 나올 수 있습니다.

- ▶ 선택된 툴용 최대 회전속도에 유의하십시오.
- ▶ SF-스핀들의 최대 회전속도에 유의하십시오.
- ▶ 시운전 / 가공용 SF-스핀들의 최대 허용 회전속도는 항상 입력된 회전속도의 **최저값**입니다.



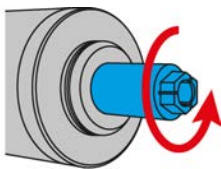
형상: 샤프트 삽입

지침: 기능을 보장합니다.

- ▶ SF-스핀들을 고정된 툴 샤프트 없이 절대로 작동하지 마십시오.

고정된 툴 샤프트가 없는 경우:

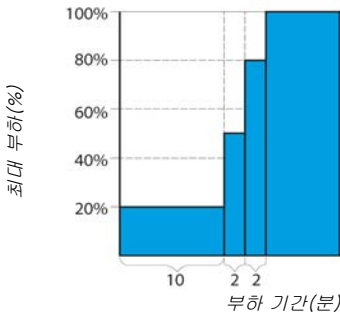
- 클램핑 시스템이 원심력 때문에 손상되었습니다.
- 클램핑 시스템이 잘못 조정되었습니다.
- SF-스핀들의 밸런싱이 영향을 받습니다.
- 베어링이 손상되었습니다.



형상: 시계 방향

- ➡ 스팀들의 샤프트를 최소한 10회 손으로 돌리십시오.
- ➡ 보관 이전 및 시운전 이전에 냉각 덕트만을 압축공기로 세척하십시오.

9.1



인렛 도식

- ➡ SF-스핀들을 툴이 고정된 상태에서 약 10분 동안 작동하십시오(가공 없이).
- ➡ 이때 회전속도는 SF-스핀들 최대 허용 회전속도의 최고 20%입니다.
↳ 정의 참조: 최대 허용 회전속도
- ➡ SF-스핀들을 약 2분 동안 최대 회전속도의 최고 50%로 작동하십시오.
- ➡ SF-스핀들을 약 2분 더 최대 회전속도의 최고 80%로 작동하십시오. SF-스핀들이 이제 사용 대기 상태입니다.

9.2 일상 시동

베어링의 윤활을 예열하고 보호하기 위해 다음과 같이 하십시오.

- ➔ 톨이 고정된 상태에서 SF-스핀들을 작동하십시오(가공 없이).
 - ↳ 약 2분
 - ↳ 최대 허용 회전속도에서 최대 50%로.
(참조 단원: 시운전 ▶ 26)

그러면 SF-스핀들이 작동 온도에 도달합니다.

9.3 정지 상태 메시지

샤프트의 정지 상태 메시지를 감지하고 평가를 위해 기계의 컨트롤로 전달하는 것을 주파수 컨버터에서 이용하십시오.

9.4 보관 이후 시운전

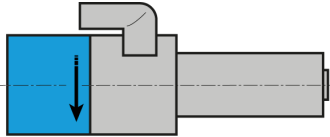
- ➔ 해당 온도가 조정된 경우에만(보관 장소의 온도에서 사용 장소의 온도에 맞게 조정됨) SF-스핀들을 작동하십시오.
 - ↳ 사용 장소와 비교하여 SF-스핀들의 온도 편차가 10°C 이상이면 안 됩니다.
- ➔ "정비정비 ▶ 32" 단원에 제시된 모든 단계를 실행하십시오.
- ➔ SF-스핀들을 약 5분 동안 허용 회전속도의 최고 50%로 작동하십시오.
 - ↳ (참조 단원: 시운전 ▶ 26)
- ➔ SF-스핀들을 약 2분 더 허용 회전속도의 최고 80%로 작동하십시오. 이로 인해 베어링의 윤활장치가 예열되고 보호됩니다.

10



형상: 샤프트 삽입

10.1



형상:
회전 방향 표시

10.2

툴 교환

주의: 회전하는 샤프트에 의한 얽힘 위험

샤프트가 여전히 회전하는 경우 손가락과 손이 얽혀 들어가 압착될 수 있습니다.

- ▶ 샤프트가 정지한 경우에만 툴을 교환하십시오.

지침: 기능을 보장합니다.

- ▶ SF-스핀들을 고정된 툴 샤프트 없이 절대로 작동하지 마십시오.

고정된 툴 샤프트가 없는 경우:

- 클램핑 시스템이 원심력 때문에 손상되었습니다.
- 클램핑 시스템이 잘못 조정되었습니다.
- SF-스핀들의 밸런싱이 영향을 받습니다.
- 베어링이 손상되었습니다.

시계 방향

SF-스핀들의 클램핑 시스템은 시계 방향으로 회전하도록 설계되었습니다.

- ➡ 회전 방향이 SF-스핀들에 적합한 툴만을 사용하십시오.
- ➡ 회전 방향이 SF-스핀들에 적합한 툴 홀더만을 사용하십시오.
- ➡ FU에서 SF-스핀들의 회전 방향을 SF-스핀들의 화살표 표시에 따라 설정하십시오.

공압식 다이렉트 툴 교환 방식

팁: 동심도 품질 보장

- ▶ 콜릿척, 텐셔닝 너트, 평면 가공설비, 샤프트, 툴 테이퍼 및 툴 홀더를 항상 깨끗하게 유지하십시오.
- ▶ SF-스핀들을 운송할 때 항상 적합한 샤프트를 콜릿척 안으로 삽입하십시오.

- ➡ SF-스핀들의 샤프트가 완전히 정지했는지 확인하십시오.
- ➡ 툴 교환용 압축공기를 켜십시오.
- ➡ 툴을 꺼내십시오.
- ➡ 툴 홀더의 내부 테이퍼와 샤프트의 내부 테이퍼를 펠트 재질의 세척 테이퍼로 세척하십시오.
- ➡ 툴을 삽입하십시오.
- ➡ 툴 교환용 압축공기를 끄십시오.
- ➡ 툴 교환을 실시한 후 10초 동안 일시 정지를 준수하십시오.
- ➡ SF-스핀들을 시동하십시오.

10.2.1 콜릿척 교환

콜릿척을 교환하기 위해 다음과 같이 하십시오.

- ➔ 툴 교환용 압축공기를 켜십시오.
- ➔ 툴을 꺼내십시오.



지침: 기능을 보장합니다.

- ▶ 콜릿을 고정된 툴 샤프트 없이 절대로 닫지 마십시오.

고정된 툴 샤프트가 없는 경우:

- ☐ 클램핑 시스템이 손상됩니다.

- ➔ 적합한 툴 샤프트를 콜릿척 안으로 삽입하십시오.
- ➔ 조임 보조장치와 함께 콜릿척을 SF-스핀들의 샤프트로부터 돌려 푸십시오.

팁: 동심도 품질 보장

- ▶ 콜릿척 내에 불순물이 있는지 확인하고 세척 시 불순물이 유입하지 않도록 유의하십시오.

- ➔ 샤프트의 내부 테이퍼를 서비스 세트의 펠트 테이퍼로 세척하십시오.
- ➔ 콜릿척을 브러시로 세척하십시오.
- ➔ 콜릿척의 테이퍼에 그리스막을 가볍게 바르십시오. 이를 위해 서비스 세트의 척 그리스만을 사용하십시오.
- ➔ 적합한 툴 샤프트를 콜릿척 안으로 삽입하십시오.
- ➔ 콜릿척을 조임 보조장치와 함께 스톱퍼까지 샤프트 안으로 조이십시오.
 - ↪ 조임 토크 $M_A \text{ max.}: 1.5 \text{ Nm}$
- ➔ 툴 교환용 압축공기를 끄십시오.

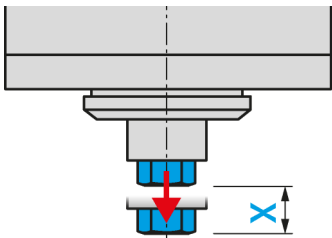
팁: 툴 교환 점검

- ▶ 툴 교환을 2-3회 실시하십시오.

- ➔ 콜릿척의 위치를 점검하십시오.
 - ↪ 경우에 따라 콜릿척을 다시 조이십시오.
- ➔ 툴 교환용 압축공기를 켜십시오.
- ➔ 콜릿척으로부터 샤프트를 꺼내십시오.
- ➔ 툴을 삽입하십시오.
- ➔ 툴 교환용 압축공기를 끄십시오.

SF-스핀들이 이제 사용 대기 상태입니다.

10.3



형상: 배출 행정

툴 교환 스테이션(선택사양 액세서리)

툴 교환 시 SF-스핀들이 고정된 툴과 함께 교환 스테이션 안으로 이동합니다.

- ➔ 배출 행정 (X)를 보정하기 위해 교환 스테이션을 제작할 때 다음 값에 유의하십시오.

| | |
|-----------|--------------|
| 탄력 있게 고정됨 | X = 2 - 5 mm |
| 스프링 장력 | 40 - 80 N |

10.3.1

공압식 다이렉트 툴 교환 방식

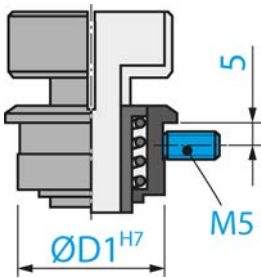
SF-스핀들은 스톱퍼 링까지 교환 스테이션 안으로 삽입됩니다. 이후에만 실린더가 콜릿척을 샤프트로부터 밀어 냅니다.

- ➔ 콜릿척이 열립니다.
- ➔ 툴만 교환 스테이션에 내려집니다.

팁: 급속 툴 교환

- ▶ 스톱퍼 링이 포함된 툴을 사용하십시오.
- 따라서 매 툴 교환 이후 삽입 깊이 재조정이 필요하지 않습니다.

10.3.2



교환 스테이션 설치

교환 스테이션을 설치하기 위해 다음과 같이 하십시오.

- ➔ 툴 홀더에 적합한 직경(□ D1 H7)으로 구멍을 뚫으십시오.
- ➔ 나사산 M5를 설치하십시오.
- ➔ 교환 스테이션을 보어 안으로 삽입하십시오.
- ➔ 교환 스테이션을 설정나사(M5)로 고정하십시오.

10.3.3

정비

작업 시작 이전:

- ➔ 모든 표면이 깨끗하고 분진, 그리스, 냉각액, 가공 잔여물 및 금속 조각이 없는지 확인하십시오.
- ➔ 교환 스테이션에 손상이 없는지 확인하십시오.

11

HSC 가공용 툴

**위험: 부품이 튕겨 나오는 경우**

회전 방향이 잘못된 경우 부하를 가할 때 툴이 손상됩니다. 원심력으로 인해 부러진 조각이 밖으로 튕겨 나옵니다.

- ▶ 회전 방향이 SF-스핀들에 적합한 툴만을 사용하십시오.

**위험: 부품이 튕겨 나오는 경우**

회전속도를 잘못 선택한 경우 SF-스핀들 또는 툴이 파손될 수 있고 해당 파편이 튕겨 나올 수 있습니다.

- ▶ 선택된 툴용 최대 회전속도에 유의하십시오.
- ▶ SF-스핀들의 최대 회전속도에 유의하십시오.
- ▶ 시운전 / 가공용 SF-스핀들의 최대 허용 회전속도는 항상 입력된 회전속도의 **최저값**입니다.

- ➔ 기술적으로 하자 없는 툴만 사용하십시오.
- ➔ 툴 샤프트의 직경이 콜릿척의 내부 직경과 일치하는 툴만을 사용하십시오. 예를 들어, 직경이 3mm인 샤프트를 1/8"(=3.175mm)용 콜릿척에 삽입하지 마십시오.
 - ↳ 기술사양 ▶ 14] 단원도 참조
- ➔ 직경 공차가 h6인 툴 샤프트만을 사용하십시오.
- ➔ 클램핑 면이 포함된 툴 샤프트(예: Weldon)를 사용하지 마십시오.
- ➔ 밸런싱된 툴만을 사용하십시오.
 - ↳ DIN ISO 1940, 품질 등급 2,5

11.1

부러진 툴

**주의: 화상 위험**

부러진 툴은 뜨거울 수 있습니다.

- ▶ 상해를 방지하기 위해 장갑을 사용하십시오.

부러진 툴의 잔여물을 서비스 세트의 이젝터 핀을 사용하여 콜릿척으로부터 제거하십시오.

이를 위해 다음과 같이 하십시오.

- ➔ SF-스핀들의 샤프트로부터 콜릿척을 제거하십시오.
- 콜릿척의 내부에는 보어가 포함된 스톱퍼 나사가 있습니다.
- ➔ 이 보어를 통해 이젝터 핀을 넣으십시오.
- ➔ 부러진 툴을 이젝터 핀과 함께 콜릿척으로부터 앞으로 눌러 빼십시오.
- ➔ 콜릿척을 세척하십시오.
- ➔ 콜릿척을 다시 SF-스핀들의 샤프트 안으로 삽입하십시오.

12

정비

반드시 전문 작업자가 스피들을 정비해야 합니다.

정비 작업 전에 항상 SF-스핀들의 작동을 정지해야 합니다.

- ➔ SF-스핀들의 샤프트가 완전히 정지했는지 확인하십시오.
- ➔ 실행해야 하는 작업 전에 이 작업에 포함되는 매뉴얼의 단원을 다시 한 번 세심하게 읽으십시오.
- ➔ SF-스핀들이 장착되는 기계의 매뉴얼에 유의하십시오.
- ➔ 모든 안전 지침과 안전 규정에 유의하십시오.

12.1

볼 베어링



지침: 이물질에 의한 수명 감소

SF-스핀들의 베어링에는 영구적 윤활 방식이 적용되었습니다. 따라서 정비가 필요하지 않습니다.

- ▶ 볼 베어링에 윤활하지 마십시오.
- ▶ 그리스, 오일 또는 세척제를 SF-스핀들의 오프닝으로 넣지 마십시오.

12.2

일상 세척

SF-스핀들의 안전하고 정확한 기능을 보장하기 위해 SF-스핀들, SF-스핀들용 마운팅, 툴 홀더 및 툴 브래킷의 모든 접촉면이 깨끗해야 합니다.



지침: 이물질에 의한 수명 감소

- ▶ SF-스핀들을 세척하기 위해 압축공기를 사용하지 마십시오.
 - ▶ SF-스핀들을 세척하기 위해 초음파를 사용하지 마십시오.
 - ▶ SF-스핀들을 세척하기 위해 스팀 분사를 사용하지 마십시오.
- 이 과정에서 불순물이 베어링 영역으로 유입할 수 있습니다.

12.2.1

작업 시작 이전

- ➔ 모든 표면이 깨끗하고 분진, 그리스, 냉각액, 가공 잔여물 및 금속 조각이 없는지 확인하십시오.
- ➔ SF-스핀들에 손상이 없는지 확인하십시오.
- ➔ SF-스핀들에 실링에어가 있는 경우 세척 시 실링에어를 항상 켜십시오.
- ➔ 세척을 위해 깨끗하고 부드러운 헝겊 또는 깨끗하고 부드러운 핀셋만을 사용하십시오.

12.2.2

매 툴 교환 시

- ➔ 툴 홀더 및 툴 샤프트가 깨끗한지 확인하십시오.
- ↳ 들러 붙은 오염물질이 있을 경우 모두 제거하십시오.

12.2.3

고정 부품을 교체할 때마다

- ➔ SF-스핀들 샤프트의 내부 테이퍼를 세척하십시오. 내부 테이퍼에 금속 칩과 불순물이 없어야 합니다.
- ➔ 툴 테이퍼를 세척하십시오.
- ➔ 세척 후 콜릿척의 테이퍼에 그리스막을 가볍게 바르십시오.
- ↳ 서비스 세트의 척 그리스만을 사용하십시오.

이로 인해 슬라이딩이 개선되고 콜릿척의 장력이 향상됩니다.

12.3 보관 시

SF-스핀들이 오랫동안 필요하지 않을 경우:

- ➔ 보관 이전 및 시운전 이전에 냉각 덕트만을 압축공기로 세척하십시오.
- ➔ 모든 냉각제 잔여물을 제거하십시오.
- ➔ SF-스핀들을 수평으로 보관하십시오.
- ➔ SF-스핀들을 습도, 분진 및 다른 환경 영향으로부터 보호한 상태로 보관하십시오.
- ➔ 다음의 보관 조건에 유의하십시오.

| | |
|----------|-------------------|
| 보관 장소 온도 | +10°C ... + 45° C |
| 상대 습도 | < 50 % |

12.4 매월 정비

- ➔ SF-스핀들의 샤프트를 4주마다 최소한 10회 손으로 돌리십시오.

12.5 오랜 기간 보관 시

- ➔ SF-스핀들의 샤프트를 3주마다 최소한 10회 손으로 돌리십시오.
- ➔ 이어서 SF-스핀들을 톨이 삽입된 상태에서 약 10분 동안 작동하십시오.
 - ✎ 이때 회전속도는 SF-스핀들 최대 허용 회전속도의 최고 20%입니다. (참조 단원: 시운전 [▶ 26])

12.6 최대 보관기간

최대 보관 기간은 2년입니다.

- ➔ "오랜 기간 보관 시 [▶ 33]" 단원의 모든 항목에 반드시 유의하십시오. 그래야만 SF-스핀들의 기능을 유지할 수 있습니다.

13

분해

SF-스핀들을 탈거하려면 다음과 같이 하십시오.

- ➔ 에너지 공급(전류)을 완전히 차단하십시오.
- ➔ 매체 공급(공기 및 액체)을 완전히 차단하십시오.
- ➔ SF-스핀들의 샤프트가 완전히 정지했는지 확인하십시오.
- ➔ SF-스핀들로부터 모든 연결부를 제거하십시오.
- ➔ SF-스핀들의 냉각 덕트를 비우십시오.
- ➔ 기계로부터 SF-스핀들을 탈거하십시오.

13.1



폐기 및 환경 보호

SF-스핀들에 사용된 재료의 90% 이상은 재활용이 가능합니다(알루미늄, 스테인리스 스틸, 강철, 동 등).

SF-스핀들을 일반적인 가정 쓰레기로 폐기하면 안 됩니다.

- ➔ 재활용 불가능한 모든 재료를 제거하십시오.
- ➔ SF-스핀들을 승인된 재활용 처리 시설에서 폐기하십시오.
- ➔ 해당 관리 관공서의 모든 규정에 유의하십시오.
- ➔ 냉각수를 하수로 배출하지 않습니다.
- ➔ 냉각 매체는 지역 규정에 맞게 폐기하십시오.

SF-스핀들의 분해가 불가능한 경우 SF-스핀들을 **Nakanishi Jaeger GmbH**로 보내십시오. 운송에 필요한 비용과 재활용 처리 설비 사용료는 **Nakanishi Jaeger GmbH**가 부담하지 않습니다.

14

서비스 & 수리

**위험: 전기 쇼크**

전기 쇼크는 심각한 화상과 생명에 위험한 상해를 초래할 수 있습니다. 전기 에너지에 의한 위험을 봉쇄하십시오(개별사항은 예를 들어 VDE 및 지역 에너지 공급 기업의 규정 참조).

▶ 작업을 시작하기 전에 SF-스핀들의 전원 공급을 차단하십시오.

**지침: 정전기 방전에 의한 손상**

SF-스핀들에서 정전기와 관련해 위험한 부품을 건드리지 마십시오.

14.1

서비스 센터

반드시 인증된 서비스 센터에서 스팀들을 개방하여 수리해야 합니다. 준수하지 않는 경우 모든 보증- 및 손해배상 청구가 소멸됩니다.

➔ 다음 웹사이트의 파트너 목록을 참조하십시오.

<https://www.nakanishi-jaeger.com/ko/contact/service-partners>

14.2

작동 장애

다음의 목록에 따라 장애를 신속하게 진단하여 제거할 수 있습니다.

SF-스핀들이 회전하지 않음

| 원인 | 장애 제거 |
|-----------|--|
| 전원 공급 없음 | <ul style="list-style-type: none"> <input type="checkbox"/> 주파수 컨버터(FU)를 점검하십시오. <input type="checkbox"/> 기계를 점검하십시오. <input type="checkbox"/> 모든 전기 연결부를 점검하십시오. <input type="checkbox"/> 모터 케이블에서 모든 라인을 점검하십시오. <input type="checkbox"/> 시작/리셋 버튼을 작동하십시오. |
| 열 보호가 켜졌음 | <ul style="list-style-type: none"> <input type="checkbox"/> SF-스핀들이 냉각될 때까지 기다리십시오. <input type="checkbox"/> FU에 오류 메시지가 있는지 점검하십시오. 메시지가 표시되지 않는 경우 FU를 시동하십시오. ("스핀들이 뜨거워짐 ▶ 36)" 또한 참조) |
| FU가 차단됨 | <ul style="list-style-type: none"> <input type="checkbox"/> FU의 매뉴얼에서 오류 메시지를 점검하십시오. |
| 툴 교환이 작동됨 | <ul style="list-style-type: none"> <input type="checkbox"/> 툴 교환용 공압장치를 끄십시오. |

SF-스핀들이 뜨거워짐

| 원인 | 장애 제거 |
|-------------|--|
| 냉각이 충분하지 않음 | <ul style="list-style-type: none"> <input type="checkbox"/> 냉각장치의 출력을 점검하십시오. <input type="checkbox"/> 냉각장치의 워터 레벨을 점검하십시오. <input type="checkbox"/> 연결부와 냉각 호스를 점검하십시오. <input type="checkbox"/> 냉각 회로를 점검하십시오. <input type="checkbox"/> 냉각장치에 오류 메시지가 있는지 점검하십시오. |
| 위상 없음 | <ul style="list-style-type: none"> <input type="checkbox"/> 모터 케이블에서 파손이 있는지 모든 라인을 점검하십시오. |
| 너무 강한 가공 | <ul style="list-style-type: none"> <input type="checkbox"/> 고주파스핀들의 회전 방향을 점검하십시오. <input type="checkbox"/> 툴의 회전 방향을 점검하십시오. <input type="checkbox"/> 툴의 손상이 있는지 점검하십시오. <input type="checkbox"/> 가공의 부하 강도를 줄이십시오. |
| FU가 잘못 설정됨 | <ul style="list-style-type: none"> <input type="checkbox"/> 고주파스핀들의 값을 FU의 설정된 값과 비교하십시오. |

SF-스핀들의 소리가 커짐

| 원인 | 장애 제거 |
|--------------------------|---|
| 부적합한 툴 | <ul style="list-style-type: none"> <input type="checkbox"/> 밸런싱된 툴만을 사용하십시오. ("HSC 가공용 툴 [▶ 31]" 단원도 참조) <input type="checkbox"/> 툴의 손상이 있는지 점검하십시오. <input type="checkbox"/> 손상된 툴을 교환하십시오. |
| SF-스핀들이 잘못 고정되었거나 응력이 있음 | <ul style="list-style-type: none"> <input type="checkbox"/> 순정 액세스리의 스피들 브래킷 또는 Nakanishi Jaeger GmbH의 공차 정보에 따라 제작된 스피들 브래킷만을 사용하십시오. |
| SF-스핀들이 너무 단단히 끼임 | <ul style="list-style-type: none"> <input type="checkbox"/> 스피들 브래킷의 클램핑 나사를 수동으로만 조이십시오. <input type="checkbox"/> SF-스핀들을 조일 때 기술 보조장치를 사용하지 마십시오. |
| 베어링이 손상됨 | <ul style="list-style-type: none"> <input type="checkbox"/> Nakanishi Jaeger GmbH의 서비스에 연락하십시오. |

자동 툴 교환 불가

| 원인 | 장애 제거 |
|-------------|--|
| 불순물 | <ul style="list-style-type: none"> <input type="checkbox"/> SF-스핀들의 샤프트와 툴 테이퍼 사이의 모든 불순물을 제거하십시오. ("툴 교환 [▶ 28]" 및 "정비 [▶ 32]" 단원의 모든 항목에 유의하십시오.) |
| 콜릿척이 열리지 않음 | <ul style="list-style-type: none"> <input type="checkbox"/> 실린더의 전기 연결부를 점검하십시오. ("툴 교환 [▶ 28]" 및 "정비 [▶ 32]" 단원의 모든 항목에 유의하십시오.) |

센서가 신호를 전송하지 않음

| 원인 | 장애 제거 |
|-----------|---|
| 센서와 연결 없음 | <ul style="list-style-type: none"> <input type="checkbox"/> 라인과 연결부를 점검하십시오. |

SF-스핀들이 떨림 / 진동함

| 원인 | 장애 제거 |
|-------------|---|
| 부적합한 툴 | <ul style="list-style-type: none"> <input type="checkbox"/> 밸런싱된 툴만을 사용하십시오. ("HSC 가공용 툴 [▶ 31]" 단원도 참조) <input type="checkbox"/> 툴이 목적에 적합한지 점검하십시오. <input type="checkbox"/> 툴의 손상이 있는지 점검하십시오. <input type="checkbox"/> 손상된 툴을 교환하십시오. |
| 불순물 | <ul style="list-style-type: none"> <input type="checkbox"/> SF-스핀들의 샤프트와 툴 테이퍼 사이의 모든 불순물을 제거하십시오. ("툴 교환 [▶ 28]" 및 "정비 [▶ 32]" 단원의 모든 항목에 유의하십시오.) |
| FU가 잘못 설정됨 | <ul style="list-style-type: none"> <input type="checkbox"/> SF-스핀들의 값을 FU의 설정된 값과 비교하십시오. |
| 너무 강한 가공 | <ul style="list-style-type: none"> <input type="checkbox"/> 가공의 부하 강도를 줄이십시오. |
| 느슨한 고정 볼트 | <ul style="list-style-type: none"> <input type="checkbox"/> 나사를 단단히 조이십시오. |
| SF-스핀들이 손상됨 | <ul style="list-style-type: none"> <input type="checkbox"/> Nakanishi Jaeger GmbH의 서비스에 연락하십시오. |

모든 항목을 점검한 후 장애가 제거되지 않은 경우 담당 서비스 센터에 연락하십시오.

- ➔ 서비스 센터에 수리 반송 송장을 요청하십시오.
- ➔ 기계의 매뉴얼을 확인하십시오.
- ➔ 기계의 제조사에 연락하십시오.

15

함께 공급된 제품 문서의 안전 지침에 유의해야 합니다.

장착 설명서

EC 기계 가이드라인 적용

Nakanishi Jaeger GmbH

고주파 전기 기계 제작

Siemensstr. 8

D-61239 Ober-Mörlen

전화 +49 (0) 60029123 -0

본 문서를 통해 다음 제품,

| | |
|--------|-------------------|
| 제품 | 고주파 스피들 |
| 타입 | ZS62-D360.53 S5AM |
| 시리얼 번호 | 매뉴얼 마지막 페이지 참조 |

공급 사양에 따라 가능한 한 기계 가이드라인 2006/42/EC의 기본적인 요구사항을 충족함을 확인합니다.

적용된 기계 가이드라인의 해당 장: 1.1.1; 1.1.2; 1.1.5; 1.3.2; 1.3.4; 1.5.1; 1.5.2; 1.5.4; 1.5.5; 1.5.6; 1.5.8; 1.5.9; 1.6.4; 1.6.5; 1.7.1; 1.7.1.1; 1.7.2; 1.7.3; 1.7.4;

불완전한 기계는 해당 표준 사양이 가이드라인의 모든 규정과 일치합니다.

| | |
|-------------|-----------------------------|
| 적용되어 융합된 규격 | DIN EN ISO 12100 기계의 안전성 |
|-------------|-----------------------------|

불완전한 기계가 장착될 기계가 기계 가이드라인 2006/42/EC의 규정 및 경우에 따라 적용해야 하는 다른 지시사항과 일치하는 것이 확인된 경우에만 불완전한 기계를 작동해도 됩니다.

당사, Nakanishi Jaeger GmbH는 요구가 있는 경우 불완전한 기계에 대한 별도의 문서를 각 지방 정부에 전달해야 할 의무가 있습니다.

부록 VII B권에 따라 기계에 포함되는 별도의 기술 문서가 작성되었습니다.

전권을 위임 받은 사람이 부록 VII B권에 따라 문서를 종합해야 합니다.

Nakanishi Jaeger GmbH

Ober-Mörlen, 01.09.2023



Nakanishi Jaeger YouTube 채널

이 QR 코드를 임의의 QR 코드 스캐너로 스캔하십시오.



Nakanishi Jaeger GmbH

Siemensstraße 8
61239 Ober-Mörlen
GERMANY

☎ +49 (0)6002-9123-0

✉ sales@nakanishi-jaeger.com

www.nakanishi-jaeger.com

시리얼 번호



타입

ZS62-D360.53 S5AM

항목 번호

13303036-01

개정

02

날짜

01.09.2023

Sprache

KO

