

## DentaDrive S 100 S21

### Pneumatická přímá výměna

Položka č. **133EG023**

Vysokofrekvenční vřeteno pro vysokorychlostní frézování, broušení, vrtání a rytí (gravírování)

#### Ložisko

Hybridní kuličkové ložisko (ks)	2
Životnost tukového mazání	bezúdržbový

#### Motoru

Technologie motoru	3-fázový synchronní pohon (bez kartáčů a čidel)
Frekvence	1.667 Hz
Počet pólů motoru (páry)	1
Jmenovité otáčky	100.000 rpm
Hodnota zrychlení/brzdění Za sekundu	10 000 rpm (ostatní hodnoty po domluvě)

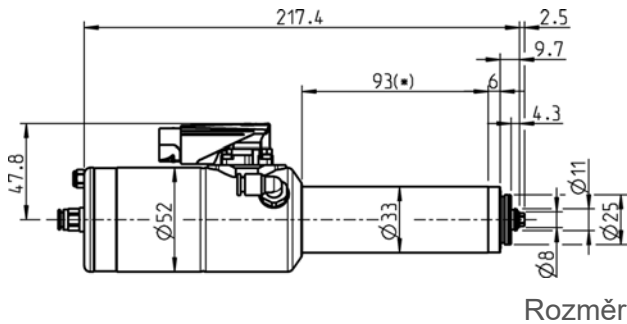
#### Hodnoty výkonu

Chlazení stlačeným vzduchem

	Pmax./5s	S6-60%	S1-100%	
Jmenovitý výkon	0,46	0,3	0,21	[kW]
Točivý moment	0,051	0,046	0,04	[Nm]
Napětí	43	42	39	[V]
Proud	9	8	7	[A]

## DentaDrive S 100 S21

Pneumatická přímá výměna  
Položka č. 133EG023



Rozměr

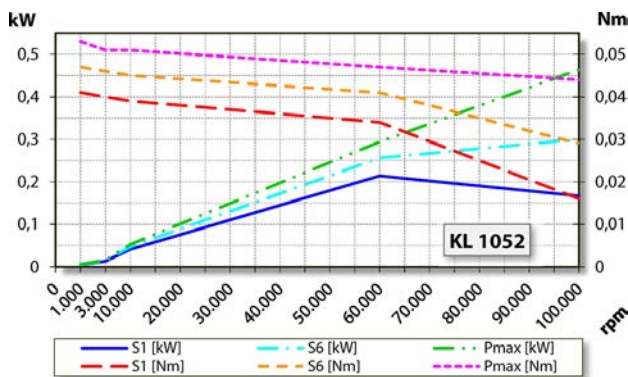


Diagram výkonu

Chlazení stlačeným vzduchem

Měření výkonu se provádí na firemním stanovišti k měření motorů.

## Znaky

Ochrana motoru	PTC 100°C nebo Pt1000 Volitelné příslušenství
Plášť	Ušlechtilá ocel / hliník
Průměr tělesa	33 mm
Chlazení	Chlazení stlačeným vzduchem
Odvod tepla	Přes nosič vřetena
Teplota pouzdra	< + 55° C
Provozní teplota prostředí	+ 10° C ... + 45° C
Blokovací vzduch	
Druh ochrany (blokovací vzduch připojen)	IP54
Čištění vřetene / ofukující vzduch	Optimální příslušenství
ESD ochrana	Volitelné příslušenství
Výměna nástroje	Pneumatická přímá výměna
Typ kleštiny	5,1P-5° Volitelné příslušenství
Rozsah upínání do	3,5 mm (1/8")
Ve směru hodinových ručiček	
Konektor zařízení	9-pól. (I-TEC)
Hmotnost	~ 1,2 kg
Kruhový pohyb vnitřního kužele	< 1 μ