



DentaDrive S 100 S21

Pneumatische directe wissel

Artikel-Nr. **133EG023**

HF Spil voor hogesnelheid frezen, -slijpen, -boren, -graveren

Lager

Hybride kogellager (stuks)	2
Levensduur vetsmering	onderhoudsvrij

Motor

Motortechnologie	3-fasen synchrone aandrijving (borstel- en sensorloos)
Frequentie	1.667 Hz
Aantal motorpolen (paren)	1
Nominaal toerental	100.000 rpm
Versnellings-/remwaarde Per seconde	10 000 rpm (andere waarden na overleg)

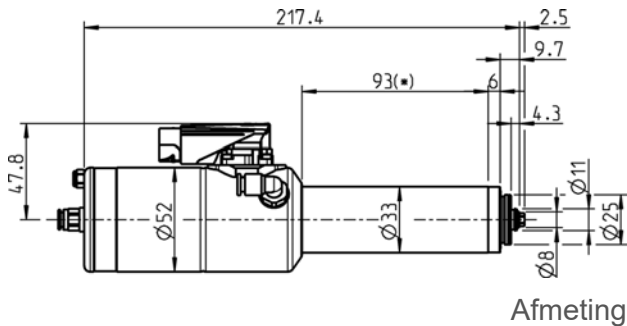
Vermogenswaarden

Perslucht gekoeld

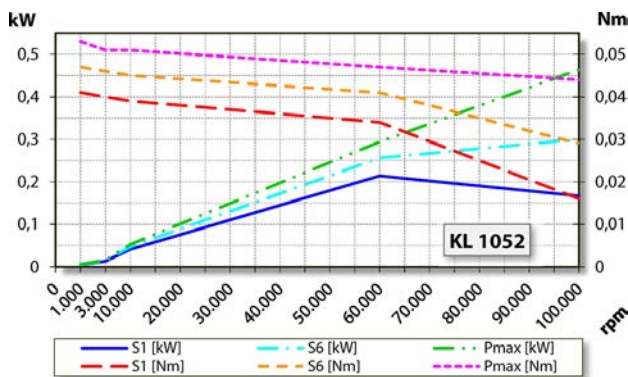
	Pmax./5s	S6-60%	S1-100%	
Nominaal vermogen	0,46	0,3	0,21	[kW]
Draaimoment	0,051	0,046	0,04	[Nm]
Spanning	43	42	39	[V]
Stroom	9	8	7	[A]

DentaDrive S 100 S21

Pneumatische directe wissel
Artikel-Nr. **133EG023**



Afmeting



Vermogensdiagram

Perslucht gekoeld

De bepaling van het vermogen vond plaats op eigen motorentestbank.

Eigenschappen

Motorveiligheid	PTC 100°C of Pt1000 Optionele accessoire
Behuizing	Roestvast staal / Aluminium
Huisdiameter	33 mm
Koeling	perslucht gekoeld
Warmte-afleiding	Via de spildrager
Temperatuur behuizing	< + 55° C
Bedrijfsomgevingstemperatuur	+ 10° C ... + 45° C
Sperlucht	
Beschermingssoort (sperlucht ingeschakeld)	IP54
Konusreiniging / Blaaslucht	Optionele accessoires
ESD bescherming	Optionele accessoires
Gereedschapwissel	Pneumatische directe wissel
Soort spantang	5,1P-5° Optionele accessoires
Spanbereik tot	3,5 mm (1/8")
Rechtsloop	
Apparaatstekker	9-pol (I-TEC)
Gewicht	~ 1,2 kg
Rondloop inwendige konus	< 1 μ