



FS80-H445.106 S29A2W2/2V

Pneumatischer Kegelwechsel

Artikel-Nr. **13404005-02**

SF-Spindel für Hochgeschwindigkeitsfräsen, -schleifen, -bohren, -gravieren

Lager

Hybridkugellager (Stück)	3
Lebensdauer-Fettschmierung	wartungsfrei

Motor

Motortechnologie	3-phasiger Synchronantrieb (bürsten- und sensorlos)
Frequenz	1.500 Hz
Motorpolzahl (Paare)	2
Nenn Drehzahl	45.000 rpm
Beschleunigungs- / Bremswert Pro Sekunde	10 000 rpm (andere Werte nach Rücksprache)

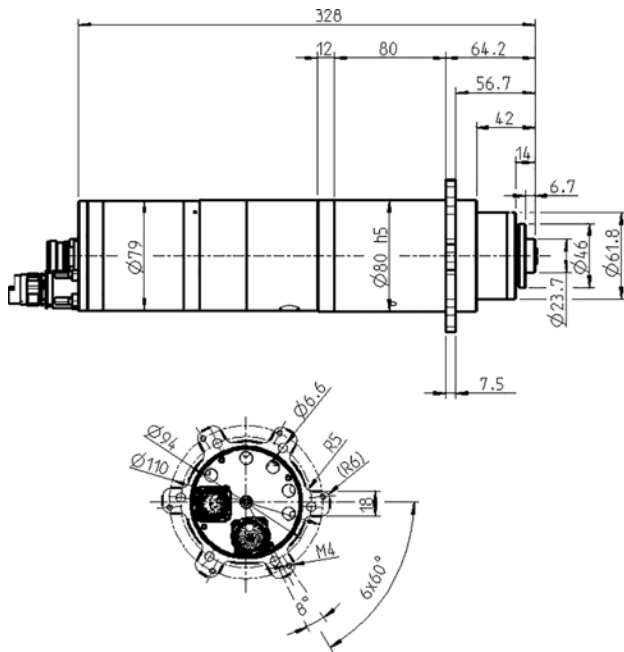
Leistungswerte

Flüssigkeitsgekühlt

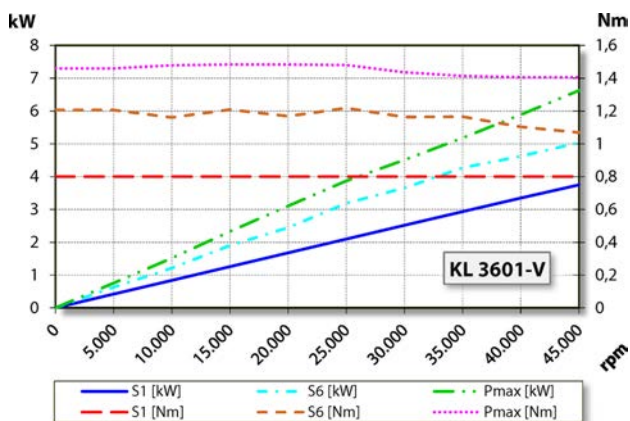
	Pmax./5s	S6-60%	S1-100%	
Nennleistung	6,6	5	3,8	[kW]
Drehmoment	1,484	1,218	0,8	[Nm]
Spannung	311,2	275	291	[V]
Strom	15,36	12,6	9,5	[A]

FS80-H445.106 S29A2W2/2V

Pneumatischer Kegelwechsel
Artikel-Nr. **13404005-02**



Abmessungen



Leistungsdiagramm

Flüssigkeitsgekühlt

Die Leistungsermittlung erfolgte auf hauseigenem Motorenprüfstand.

Merkmale

Drehzahlgeber	Vektorregelung
Messzahnrad	Zähne = 128 Modul = 0,3
Motorschutz	Pt1000
Gehäuse	Edelstahl
Gehäusedurchmesser	80 mm
Flanschdurchmesser	120 mm
Teilkreis	$\varnothing 94$ mm (6 x $\varnothing 6,6$) für Schrauben: M6 $\varnothing 110$ mm (6 x M4)
Kühlung	Flüssigkeitsgekühlt
Betriebsumgebungstemperatur	+ 10° C ... + 45° C
Sperrluft	
Schutzart (Sperrluft eingeschaltet)	IP54
Kegelreinigung	
ESD Schutz	isoliert herausgeführt
Werkzeugwechsel	Pneumatischer Kegelwechsel
Werkzeugaufnahme	HSK-E 25
Werkzeugkegelüberwachung	Induktiv
2 Positionen	gespannt, ausgeworfen
Spannbereich bis	10 mm
Rechtslauf und Linkslauf	
Gerätestecker	15-pol (SpeedTEC) Motorphasen 17-pol Sensorik
Gewicht	~ 6 kg
Rundlauf Innenkegel	< 1 μ
Planlauf	< 1 μ