



FS80-H445.106 S29A2W2/2V

Troca pneumática do cone

Número de artigo **13404005-02**

Spindle HF para fresar, esmerilar, furar, gravar a alta velocidade

Mancal

| | |
|--|----------------------|
| Rolamentos híbridos (unidade) | 3 |
| Lubrificação com graxa para toda a vida útil | isento de manutenção |

Motor

| | |
|--|--|
| Tecnologia de motores | Acionamento síncrono de 3 fases (sem escovas nem sensores) |
| Frequência | 1.500 Hz |
| Nº de polos do motor (pares) | 2 |
| Velocidade nominal | 45.000 rpm |
| Valor de aceleração/frenagem Por segundo | 10 000 rpm (outros valores após consulta) |

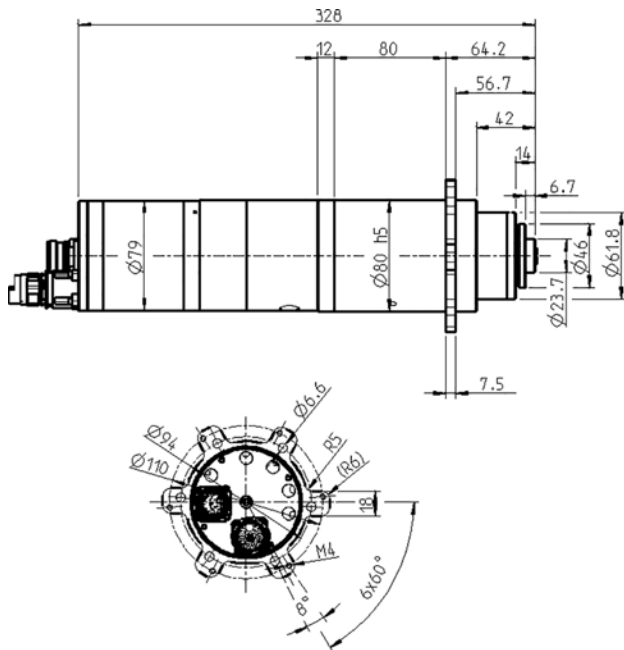
Valores de potência

Por líquido

| | Pmáx./5s | S6-60% | S1-100% | |
|------------------|----------|--------|---------|------|
| Potência nominal | 6,6 | 5 | 3,8 | [kW] |
| Binário | 1,484 | 1,218 | 0,8 | [Nm] |
| Tensão | 311,2 | 275 | 291 | [V] |
| Corrente | 15,36 | 12,6 | 9,5 | [A] |

FS80-H445.106 S29A2W2/2V

Troca pneumática do cone
Número de artigo **13404005-02**



Dimensões

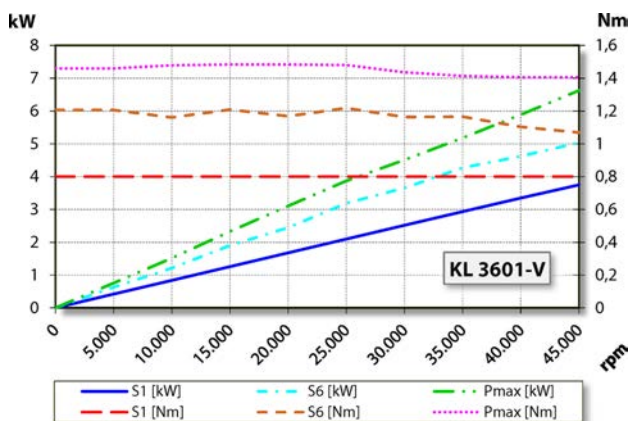


Diagrama de potência

Por líquido

A avaliação do desempenho foi efetuada na instalação de ensaio de motores do explorador.

Características

| | |
|---|--|
| Indicador de r.p.m. | Ajuste do vector |
| Roda dentada de medição | Dentes = 128 módulo = 0,3 |
| Proteção do motor | Pt1000 |
| Caixa | Aço inoxidável |
| Diâmetro da caixa | 80 mm |
| Diâmetro do flange | 120 mm |
| Círculo primitivo | $\phi 94$ mm (6 x $\phi 6,6$) para parafusos: M6 $\phi 110$ mm (6 x M4) |
| Refrigeração | por líquido |
| Temperatura ambiente de funcionamento | + 10° C ... + 45° C |
| Ar de vedação | |
| Tipo de proteção (ar de vedação ligado) | IP54 |
| Limpeza do cone | |
| Proteção ESD | Duplas levado para fora |
| Troca de ferramenta | Troca pneumática do cone |
| Suporte para a ferramenta | HSK-E 25 |
| Controle do cone da ferramenta | indutivo |
| 2 posições | apertado, extraído |
| Capacidade de fixação até | 10 mm |
| Marcha à direita e marcha à esquerda | |
| Ficha do aparelho | 15 polos (SpeedTEC) Fases de motor 17 polos Sensores |
| Peso | ~ 6 kg |
| Deslocamento radial do cone interior | < 1 μ |
| Deslocamento axial | < 1 μ |