



## Z33-M060.55 S1

### Changement d'outil manuel

Numéro de article **15201031**

Broche haute fréquence pour fraisage à grande vitesse, meulage, perçage, gravure

#### Paliers

Roulements à billes hybride (pièce)	2 (avant)
Roulements à billes en acier (pièce)	1 (arrière)
Graissage à vie	sans entretien

#### Moteur

Technologie de moteur	Entraînement asynchrone triphasé (sans balais et sans capteurs)
Fréquence	1.000 Hz
Nombre de pôles moteur (paire)	1
Vitesse de rotation nominale	60.000 tr/min
Accélération/freinage Par seconde	10 000 tr/min (autres valeurs après accord)

#### Valeurs de puissance

##### Refroidissement du support de broche

	Pmax./5s	S6-60%	S1-100%	
Puissance nominale	0,55	0,5	0,43	[kW]
Couple	0,1014	0,0931	0,0817	[Nm]
Tension	57	57	57	[V]
Courant	10	9,4	8,6	[A]

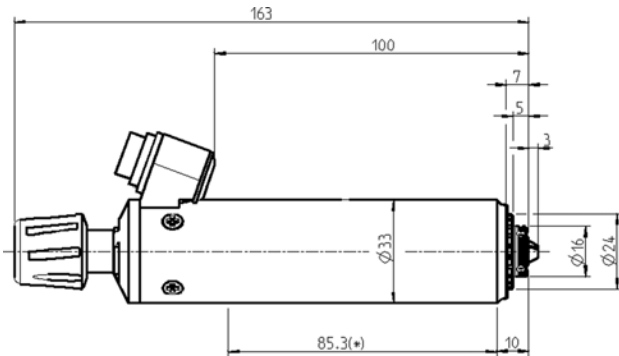
#### Valeurs de puissance

##### Non refroidi

	Pmax./5s	S6-60%	S1-100%	
Puissance nominale	0,4	0,34	0,25	[kW]
Couple	0,08	0,075	0,06	[Nm]
Tension	47	47	44	[V]
Courant	8,2	7,8	8,1	[A]

**Z33-M060.55 S1**

Changement d'outil manuel  
 Numéro de article **15201031**



Dimensions

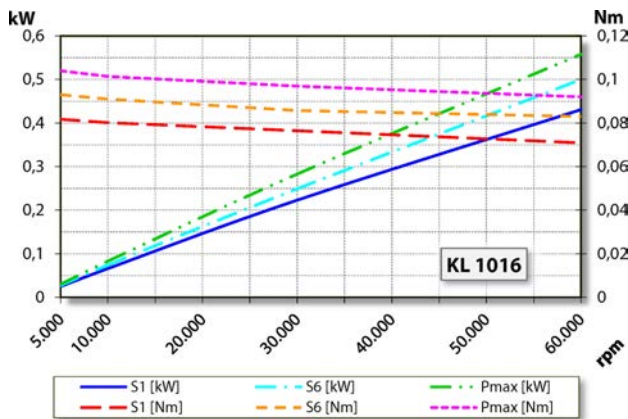


Diagramme de la courbe de puissance  
 Refroidissement du support de broche

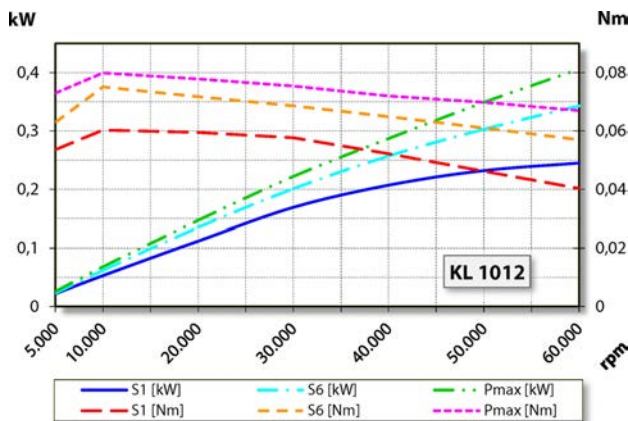


Diagramme de la courbe de puissance  
 Non refroidi

Puissance déterminée sur un banc d'essai moteur appartenant à l'entreprise.

**Caractéristiques**

Carter	acier inoxydable
Diamètre du boîtier	33 mm
Refroidissement	Non refroidi
Dissipation de la chaleur	Par le support de broche
Température du carter	< + 45° C
Température ambiante de service	+10 °C ... +45 °C
Type de protection	IP43
Changement d'outil	Changement d'outil manuel
Type de pince de serrage	5,5H
Plage de serrage jusqu'à	3,5 mm (1/8")
Marche à droite	
Connecteur	3 pôles (amphenol C 091 A)
Poids	~ 0,5 kg
Planéité cône intérieur	< 1 µ