



Z33-M060.55 S1

手動ツール交換

製品番号 15201031

HFスピンドル-高速切削、研削、穴あけ、彫刻

ベアリング

高精度ハイブリッド・ボールベアリング (個数)	2 (前部)
スチール・ボールベアリング (個数)	1 (後部)
無交換グリース潤滑	メンテナンス・フリー

モータ

モーター技術	3相非同期モーター (ブラシレス、センサレス)
周波数	1.000 Hz
モーターポール数 (対)	1
定格回転数	60.000 rpm
加速/減速値 毎秒	10 000 rpm (他の値はご相談に応じます)

出力値

スピンドルホルダー冷却

	Pmax./5秒	S6-60%	S1-100%	
定格出力	0,55	0,5	0,43	[kW]
トルク	0,1014	0,0931	0,0817	[Nm]
電圧	57	57	57	[V]
電流	10	9,4	8,6	[A]

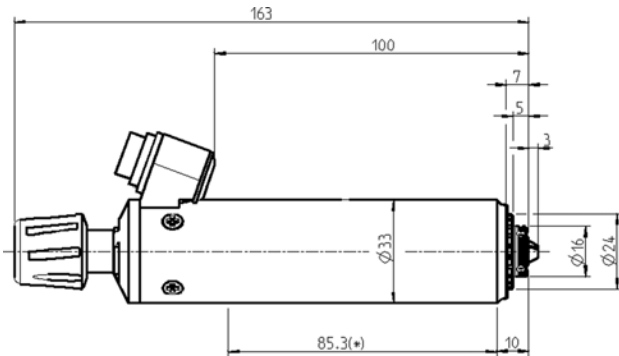
出力値

無冷却

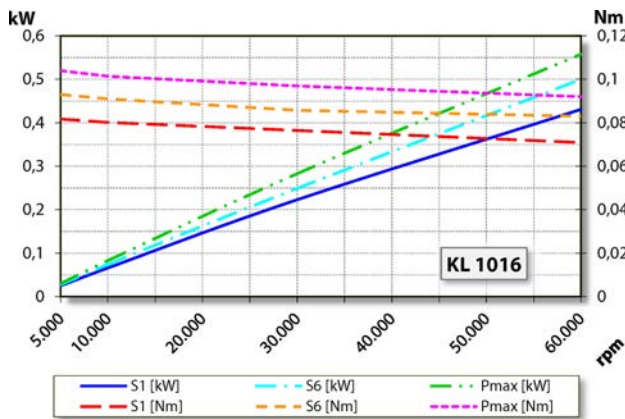
	Pmax./5秒	S6-60%	S1-100%	
定格出力	0,4	0,34	0,25	[kW]
トルク	0,08	0,075	0,06	[Nm]
電圧	47	47	44	[V]
電流	8,2	7,8	8,1	[A]

Z33-M060.55 S1

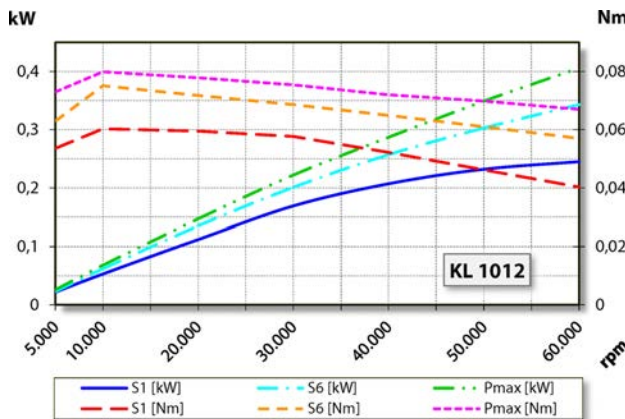
手動ツール交換
製品番号 15201031



寸法図



出力、トルク-回転数ダイアグラム
スピンドルホルダー冷却



出力、トルク-回転数ダイアグラム
無冷却

出力測定は自社モーター試験機により行っています。

特性

ハウジング	ステンレススチール
ハウジング外径	33 mm
冷却	無冷却
熱伝導	スピンドルホルダーを介して
ハウジング温度	< + 45° C
動作周囲温度	+ 10° C ... + 45° C
保護等級	IP43
ツール交換	手動ツール交換
コレット・タイプ	5,5H
クランプ範囲最大	3.5 mm (1/8 ")
時計回り	
カップラープラグ	3ピン (Amphenol C 091 A)
重量	~ 0,5 kg
インナーテーパ部振れ精度	< 1 μ