



## Z33-M060.61 K03S1

### Ręczna zmiana narzędzia

Numer artykułu **15201046**

Wrzeciono wysokoobrotowe do frezowania z dużą szybkością skrawania, szlifowania, wiercenia, grawerowania

### Łożysko

Stalowe łożysko kulkowe (sztuk)	2
Trwałość-smarowanie smarem stałym	bezobsługowy

### Silnik

Technika silnikowa	3-fazowy napęd asynchroniczny (bezszytkowy i bezczujnikowy)
Częstotliwość	1.000 Hz
Liczba biegunów silnika (pary)	1
Znamionowa prędkość obrotowa	60.000 rpm
Wartość przyspieszenia/hamowania Na sekundę	10 000 rpm (inne wartości po uzgodnieniu)

### Wartości mocy

#### Chłodzenie uchwytu wrzecion

	Pmaks./5s	S6-60%	S1-100%	
Moc znamionowa	0,55	0,5	0,43	[kW]
Moment obrotowy	0,1014	0,0931	0,0817	[Nm]
Napięcie	57	57	57	[V]
Prąd	10	9,4	8,6	[A]

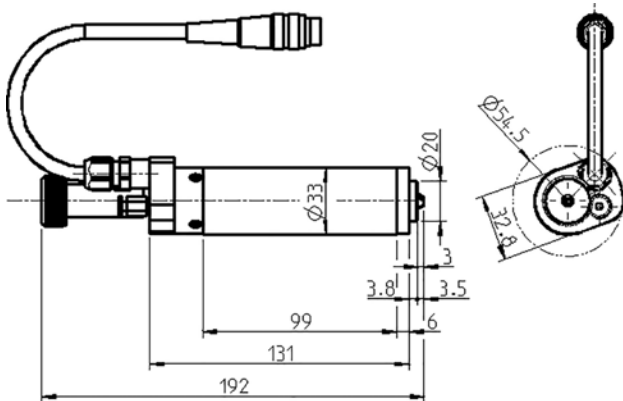
### Wartości mocy

#### Niechłodzony

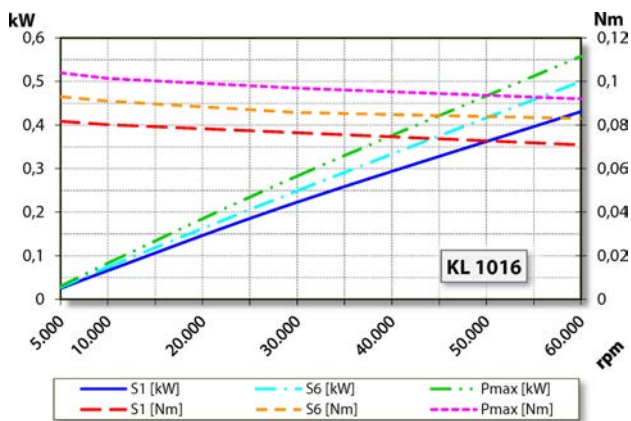
	Pmaks./5s	S6-60%	S1-100%	
Moc znamionowa	0,4	0,34	0,25	[kW]
Moment obrotowy	0,08	0,075	0,06	[Nm]
Napięcie	47	47	44	[V]
Prąd	8,2	7,8	8,1	[A]

**Z33-M060.61 K03S1**

Ręczna zmiana narzędzia  
Numer artykułu 15201046

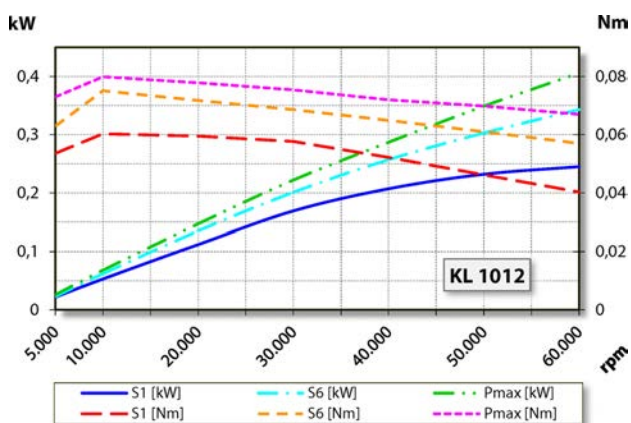


Wymiary



Wykres mocy

Chłodzenie uchwyty wrzecion



Wykres mocy

Niechłodzony

Określenie mocy odbyło się na własnym stanowisku do badania silników.

**Cechy**

Obudowa	Aluminium
Średnica obudowy	33 mm
Chłodzenie	Niechłodzony
Odprowadzanie ciepła	Za pomocą uchwyty wrzeciona
Temperatura obudowy	< + 45° C
Temperatura robocza otoczenia	Od +10°C do +45°C
Powietrze uszczelniające	
Stopień ochrony (powietrze uszczelniające włączone)	IP54
Zmiana narzędzia	Ręczna zmiana narzędzia
Typ szczęk zaciskowych	5,5H
Zakres mocowania do	3,5 mm (1/8")
Kierunek obrotów zgodnie z ruchem wskazówek zegara	
Wtyk urządzenia	3-biegunowy (Amphenol C 091 A) Długość kabla 0,3 m
Ciężar	~ 0,65 kg
Ruch kołowy – stożek wewnętrzny	< 1 μ