



ARS33-M060.50 K5S1

Manuel alet deęiřimi

Eřya numarası **15201047**

Tařlama disklerini d¼zeltmek iin SF mil

Yatak

elik k¼resel yatak (adet)	2
¼m¼r boyu gres yaęlamalı	bakım gerekmez

Motor

Motortechnologie	¼ fazlı asenkron tahrik (fırasız ve sens¼rs¼z)
Frekans	1.000 Hz
Motor kutup sayısı (iftler)	1
Nominal devir sayısı	60.000 dev/dak
Hızlanma/frenleme deęeri Saniye bařına	10 000 dev/dak (dięer deęerler iin danıřın)

G¼ deęerleri

Mil tutucusu soęutması

	Pmax./5s	S6-%60	S1-%100	
Nominal g¼	0,55	0,5	0,43	[kW]
Tork	0,1014	0,0931	0,0817	[Nm]
Gerilim	57	57	57	[V]
Akım	10	9,4	8,6	[A]

G¼ deęerleri

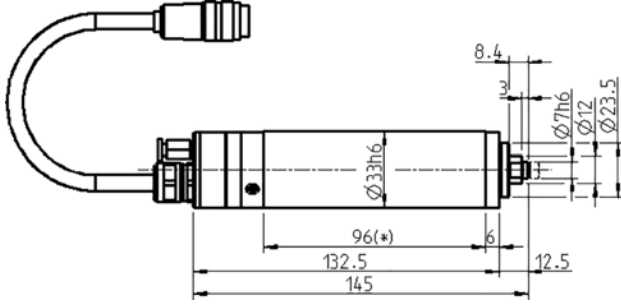
Soęutulmamıř

	Pmax./5s	S6-%60	S1-%100	
Nominal g¼	0,4	0,34	0,25	[kW]
Tork	0,08	0,075	0,06	[Nm]
Gerilim	47	47	44	[V]
Akım	8,2	7,8	8,1	[A]

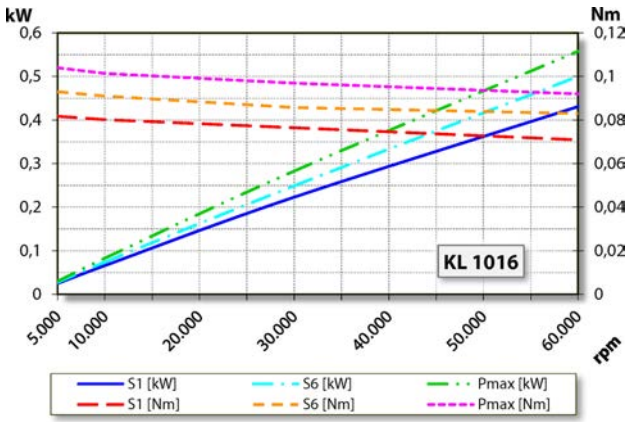
ARS33-M060.50 K5S1

Manuel alet deęiřimi

Eřya numarası **15201047**

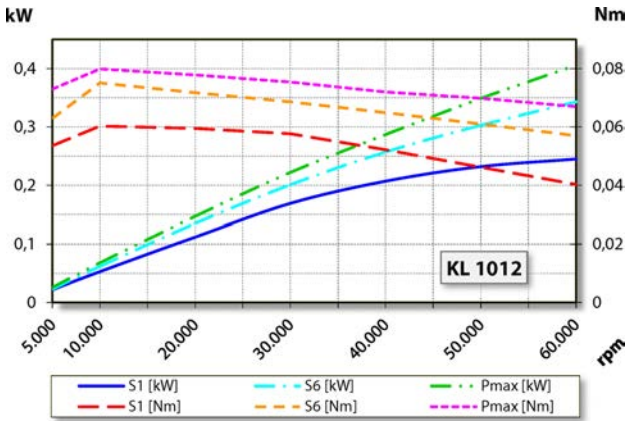


Ebatlar



Güç diyagramı

Mil tutucusu soęutması



Güç diyagramı

Soęutulmamıř

Güç belirleme iřlemi, iřletmeye ait motor test yerinde geręekleřtirilir.

Özellikler

Gövde	Alüminyum
Gövde çapı	33 mm
Soęutma	Soęutulmamıř
Isı çıkıřı	Mil tutucusu üzerinden
Gövde sıcaklıęı	< + 45° C
İřletim çevre sıcaklıęı	+ 10° C ... + 45° C
Blokaj havası	
Koruma sınıfı (blokaj havası devreye sokulmuř)	IP54
Takım deęiřimi	Manuel alet deęiřimi
Alet yuvası	Tařlama gövdesi maksimum \varnothing 20 mm maksimum t = 4 - 6 mm
Pens aralıęı	\varnothing 7h6 - M4
Saęa dönme	
Fiř	3 kutuplu (Amphenol C 091 A) Kablo uzunluęu 5 m
Aęırlık	~ 0,65 kg
Takım alma yüzeyindeki ekstenel kaçıklık	< 1 μ