

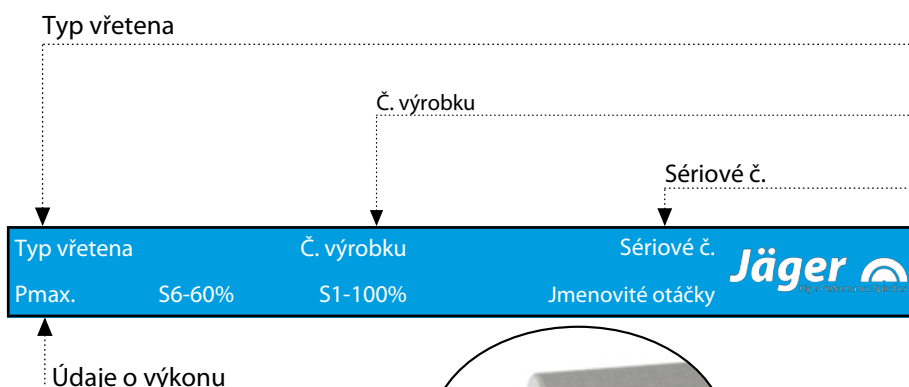


ARS33-M060.51 K04S25

Vysokofrekvenční vřeteno

Manuální výměna nástroje

Označení VF-vřetena



Protože naše VF-vřetena neustále přizpůsobujeme nejnovějšímu stavu technického vývoje, vyhrazujeme si právo na technické změny a odchylky vůči tomuto manuálu.

Texty tohoto manuálu byly vypracovány s velkou pečlivostí. Přesto společnost **Nakanishi Jaeger GmbH** nemůže přebírat za eventuální chybné údaje a jejich následky žádnou právní odpovědnost ani jinou záruku.

Překlady a kopírování – také částečné – jsou bez výslovného písemného souhlasu společnosti **Nakanishi Jaeger GmbH**.

**MADE
IN
GERMANY**

Obsah:

Překlad originální příručky

1	Úvodní informace	4	8.2	Průměr přívodního vedení média	23
1.1	Účel manuálu	4	8.3	Stlačený vzduch	24
1.2	Vysvětlení symbolů	4	8.3.1	Třídy čistoty vzduchu (ISO 8573-1)	24
2	Přeprava a balení	5	8.3.2	Nastavení uzavíracího vzduchu	24
2.1	Rozsah dodávky VF-vřetena	5	9	Uvedení do provozu	25
2.1.1	Optimální příslušenství	5	9.1	Schéma vtoku	25
2.1.2	Dodaná dokumentace	5	9.2	Denní start	26
2.2	Obal VF-vřetena	5	9.3	Signalizace zastavení	26
3	Určení použití	6	9.4	Zprovoznění po odstávce	26
3.1	Povolené druhy obrábění	6	10	Výměna nástroje	27
3.2	Povolené materiály	6	10.1	Ve směru hodinových ručiček	27
4	Bezpečnostní pokyny	7	10.2	Výměna brousícího nástroje	27
4.1	Bezpečnost práce	8	10.2.1	Podpěrné kotouče	28
4.2	Klidový stav VF-vřetena	9	11	Nástroje pro HSC obrábění	28
4.3	Instalace a údržba	9	12	Údržba	29
4.4	Přestavba a oprava	9	12.1	Kuličkové ložisko	29
4.5	Nepovolený způsob provozu	9	12.2	Denní čištění	29
5	Technický popis	10	12.2.1	Před počátkem práce	29
5.1	Přípojky VF-vřetena	10	12.2.2	Při každé výměně nástroje	29
5.2	Elektrická přípojka	10	12.3	Při skladování	29
5.3	Chlazení	11	12.4	Měsíční údržba	30
5.3.1	Chlazení přes nosič vřetena	11	12.5	Při delším skladování	30
5.4	Blokovací vzduch	11	12.6	Maximální doba odstávky	30
6	Technické údaje	12	13	Demontáž	31
6.1	Rozměr	13	13.1	Likvidace a ochrana životního prostředí	31
6.2	Data motoru	14	14	Servis & opravy	32
6.2.1	Diagram výkonu	15	14.1	Servisní partneři	32
6.2.2	Data náhradního schéma zapojení	15	14.2	Provozní poruchy	33
	Parametr	16	15	Prohlášení o shodě	35
6.3	Data motoru	17			
6.3.1	Diagram výkonu	18			
6.3.2	Data náhradního schéma zapojení	18			
	Parametr	19			
6.4	Plán zapojení	20			
6.5	Zvukové emise	21			
7	Místo provozu	22			
8	Instalace	23			
8.1	Instalace VF-vřetena	23			

1 Úvodní informace

Vysokofrekvenční vřeteno (VF-vřeteno) je vysoce kvalitní přesný nástroj pro vysokorychlostní obrábění.

1.1 Účel manuálu

Manuál je důležitou součástí VF-vřetena.

- ➔ Manuál pečlivě uschovejte.
- ➔ Manuál poskytněte všem osobám pověřeným pracemi s VF-vřetenem.
- ➔ Pročtěte si veškerou dodanou dokumentaci.
- ➔ Před prováděnou prací si ještě jednou pečlivě pročtěte příslušnou kapitolu v manuálu.

1.2 Vysvětlení symbolů

Aby bylo možné rychlé přiřazení informací, jsou v tomto manuálu použity vizuální pomůcky ve formě symbolů a textových označení.

Pokyny jsou označeny signálním slovem a barevným rámečkem:



NEBEZPEČÍ

Nebezpečná situace!

Způsobuje těžká poranění nebo usmrcení.

- ▶ Opatření pro zabránění nebezpečí.



VÝSTRAHA

Nebezpečná situace!

Může způsobit těžká poranění nebo usmrcení.

- ▶ Opatření pro zabránění nebezpečí.



POZOR

Nebezpečná situace!

Může způsobit lehká až středně závažná poranění.

- ▶ Opatření pro zabránění nebezpečí.



Upozornění

Může způsobit věcné škody. Tento výstražný symbol nevaruje před ohrožením osob

Rada

Rada označuje užitečné pokyny pro uživatele.

2 Přeprava a balení

Při přepravě se vyvarujte těžkým otřesům a nárazům, které by mohly poškodit kuličková ložiska VF-vřetena.

- ➔ Každé poškození snižuje přesnost SF-vřetena.
- ➔ Každé poškození omezuje funkci SF-vřetena.
- ➔ Každé poškození snižuje životnost SF-vřetena.

2.1 Rozsah dodávky VF-vřetena

Níže uvedené části jsou rozsahem dodávky SF-vřetena:

- Vysokofrekvenční vřeteno
- Převravní obal
- ➔ Při dodávce zkontrolujte kompletnost vysokofrekvenčního vřetena.

2.1.1 Optimální příslušenství

Na přání k dodání:

- Nosič vřetena
- Měnič kmitočtu
- Další příslušenství na vyžádání.

Pouze schválené příslušenství je přezkoušeno na provozní bezpečnost a funkci.

- ➔ Nepoužívejte žádné jiné příslušenství, může to vést ke ztrátě závazků ze záruky a nároku na odškodnění.
- ➔ V případě vlastní výroby držáku vřetena kontaktujte před začátkem výroby firmu **Nakanishi Jaeger GmbH** a vyžádejte si toleranční a výrobní schéma držáku vřetena.

2.1.2 Dodaná dokumentace

Následující dokumenty patří k rozsahu dodávky SF-vřetena.

- Manuál
- Prohlášení o shodě je součástí manuálu.
- Testovací protokol
- ➔ Při dodání překontrolujte úplnost dodaných dokumentů. V případě potřeby si vyžádejte nové kopie.

2.2 Obal VF-vřetena



Všechny materiály přepravního obalu mohou být recyklovány v příslušných zařízeních pro zpracování odpadu

3 **Určení použití**

Vřeteno VF je ve smyslu strojní směrnice "neúplným strojem" a samo o sobě nemůže splňovat žádnou funkci. VF-vřeteno je možno provozovat pouze spolu s obráběcím strojem a měničem kmitočtu.

3.1 **Povolené druhy obrábění**

VF-vřeteno bylo vyvinuto pouze pro níže uvedené druhy obrábění.

- Orovňávání brusných kotoučů
- ➔ Pokud jsou potřebné jiné druhy obrábění, kontaktujte společnost **Nakanishi Jaeger GmbH**.

3.2 **Povolené materiály**

VF-vřeteno bylo vyvinuto pouze pro níže uvedené materiály.

- Keramické materiály
- ➔ Pokud mají být obráběny jiné materiály, kontaktujte společnost **Nakanishi Jaeger GmbH**.

4 Bezpečnostní pokyny

Vysokofrekvenční vřeteno je vytvořeno dle uznávaných pravidel techniky a je provozně bezpečné.

VF-vřeteno však může být zdrojem nebezpečí, pokud:

- Je zabudováno nevyškoleným personálem.
- Bylo zabudováno neodborně.
- Není používáno v souladu s určeným účelem.

Vysokofrekvenční vřeteno může být montováno, uváděno do provozu a udržováno pouze kvalifikovaným personálem.

Definice: Kvalifikovaný personál je personál, který je obeznámen s instalací, montáží, uvedením do provozu a provozem a k těmto činnostem má odpovídající kvalifikaci. Kompetence, školení a dohled personálu musí být provozovatelem přesně upraveny.



NEBEZPEČÍ: V důsledku exploze.

VF-vřetena nejsou schválena pro použití v prostorách ohrožených explozí. Použití v těchto prostorách může způsobit exploze.

- ▶ VF-vřeteno nepoužívejte v prostředí ohroženém explozí.



NEBEZPEČÍ: V důsledku odmrštěných částí.

VF-vřeteno pracuje s vysokými otáčkami a v důsledku toho může být odmrštěno.

- ▶ VF-vřeteno provozujte jen tehdy, pokud je pevně zabudováno ve stroji nebo v zařízení.



Upozornění: Dodržujte mezní hodnoty.

- ▶ Dodržujte mezní hodnoty uvedené v technických údajích.



Upozornění: Zohledněte stroj.

- ▶ Dbejte také manuálu stroje, v kterém je zabudováno VF-vřeteno.
- ▶ Dodržujte všechny bezpečnostní pokyny uvedené výrobcem stroje.
- ▶ Ujistěte se, že stroj není zdrojem nebezpečí (např. nekontrolované pohyby). Teprve poté do stroje nainstalujte vřeteno VF.



Upozornění. Zabraňte poškození VF-vřetena.

- ▶ Každé poškození snižuje přesnost SF-vřetena.
- ▶ Každé poškození omezuje funkci SF-vřetena.
- ▶ Každé poškození snižuje životnost SF-vřetena.

4.1

Bezpečnost práce

Dbejte všech bezpečnostních pokynů uvedených v manuálu, dále platných národních předpisů ochrany před úrazem (UVV), stejně tak jako stávajících vnitropodnikových pracovních, provozních a bezpečnostních předpisů.



NEBEZPEČÍ: V důsledku odmrštěných částí.

V důsledku odstředivé síly vznikající při obrábění, může být špatně upnutý nástroj odmrštěn.

- ▶ Využijte celou upínací hloubku upínacího systému.
- ▶ Pevně upněte nástroj.



NEBEZPEČÍ: V důsledku odmrštěných částí.

Při chybném směru otáčení se upínací systém uvolňuje a nástroj se odmrští.

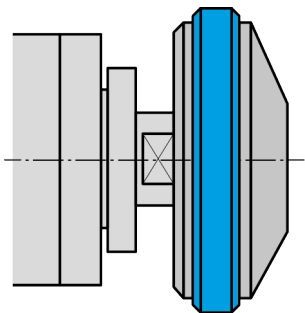
- ▶ Bezpodmínečně dodržujte směr otáčení VF-vřetena.



VÝSTRAHA: Nebezpečí poranění v důsledku odmrštěných částí.

VF-vřeteno pracuje s vysokými otáčkami a může být velkou silou odmrštěno.

- ▶ V žádném případě neodstraňujte ochranné zařízení stroje nebo zařízení.
- ▶ Při práci vždy používejte ochranné brýle.



Vzorový obrázek: Vložení nástroje

Upozornění: Zajistěte funkci.

- ▶ VF-vřeteno nikdy neprovozujte bez upnutého nástroje.

Bez upnutého nástroje dojde:

- K poškození upínacího systému vlivem odstředivé síly.
- K narušení upínacího systému.
- K ovlivnění jakosti vyvážení VF-vřetena.
- K poškození uložení.

- ➔ Dle druhu obrábění, obráběného materiálu a zvoleného nástroje zvolte vhodný ochranný postřík.
- ➔ Dbejte také manuálu stroje, v kterém je zabudováno VF-vřeteno.
- ➔ U dodavatele nástrojů zjistěte maximální obvodovou rychlost použitého nástroje.

4.2 Klidový stav VF-vřetena

Aby bylo vysokofrekvenční vřeteno pro účely instalačních a údržbových prací uvedeno mimo provoz, postupujte následovně:

- Zcela odpojte přívod energie (proud).
- Zcela odpojte přívod médií (vzduch a kapaliny).
- Ujistěte se, zda je hřídel VF-vřetena absolutně v klidu.

Pokud je VF-vřeteno zastaveno z důvodu čištění, pak:

- Připojte pouze blokovací vzduch.

Rada: Předějte data řízení.

- ▶ U měniče kmitočtu využijte možnosti identifikace signalizace klidového stavu hřídele a dále jí využijte k vyhodnocování řízení stroje.

4.3 Instalace a údržba

- Instalační, čistící a údržbové práce provádějte teprve po úplném zastavení VF-vřetena a hřídele.
- Bezprostředně po ukončení prací instalujte všechna bezpečnostní a ochranná zařízení stroje.

4.4 Přestavba a oprava

Přestavba nebo změny VF-vřetena jsou dovolené pouze po předchozí domluvě se společností **Nakanishi Jaeger GmbH**.

Pouze servisní partneři uvádění v kapitole „Servis a opravy [▶ 32]“ mohou VF-vřeteno otevírat a opravovat.

Pouze schválené příslušenství je přezkoušeno na provozní bezpečnost a funkci.

4.5 Nepovolený způsob provozu

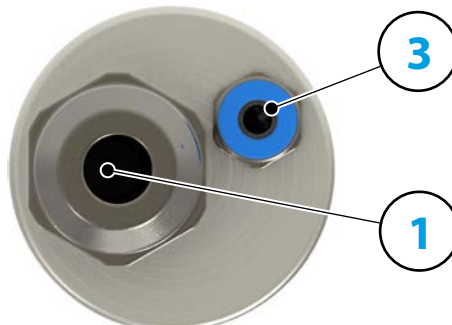
Vysokofrekvenční vřeteno je provozně bezpečné pouze při přesně určeném použití.

- Dbejte bezpečnostních pokynů ve všech kapitolách manuálu, jinak může vzniknout nebezpečí pro osoby, životní prostředí, stroj nebo VF-vřeteno.

Nerespektování bezpečnostních pokynů může znamenat ztrátu záruk a nároků na odškodnění.

5 Technický popis

5.1 Přípojky VF-vřetena



1 Elektrická přípojka

3 Blokovací vzduch

M5

5.2 Elektrická přípojka

VF-vřeteno smí být provozováno pouze s měničem kmitočtu (FU).

- ➔ Zkontrolujte, zda data VF-vřetena, tj. elektrický proud, napětí a kmitočet, jsou shodné s výstupními údaji měniče kmitočtu.
- ➔ Použijte co možná nejkratší vedení motoru.
- ➔ Pomocí měniče kmitočtu nastavte otáčky VF-vřetena.
- ➔ Další informace viz manuál měniče kmitočtu.

Měnič kmitočtu rozpozná - podle vybavení - tyto provozní stavy VF-vřetena:

- VF-vřeteno se otáčí.
- VF-vřeteno příliš horké.
- VF-vřeteno stojí atd.

Měnič kmitočtu předává provozní stavy VF-vřetena řízení stroje.

Upozornění: Vytvořte rychlozávěrné spojení SpeedTEC.

- ▶ Při kombinaci SpeedTEC konektor stroje/SpeedTEC konektor kabelu:
- ▶ Odstraňte O-kroužek u konektoru stroje SpeedTEC.

5.3

Chlazení

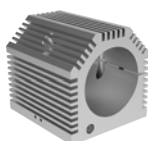
Vřeteno VF nemá zabudované chlazení. Tím má ovšem nižší výkon, než vřeteno VF s chlazením.

Upozornění: Prodloužení životnosti odvodem tepla.

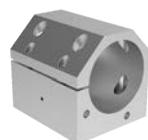
Při provozu VF-vřetena vzniká teplo. Teplota SF-vřetena by neměla překročit + 45° C, jinak se zkracuje životnost ložisek.

- ▶ Zkontrolujte teplotu vřetena VF na vřeteníku.
- ▶ Teplo odvádějte pomocí nosiče vřetena.

5.3.1



Vzorový obrázek:
Vzduchem chlazený nosič vřetena



Vzorový obrázek:
Kapalinou chlazený nosič vřetena

Chlazení přes nosič vřetena

Pro zvýšení výkonu vřetena VF musí být zajištěn odvod vznikajícího tepla přes nosič vřetena (volitelné příslušenství).

Pokud má být nosič vřetena vyhotoven ve vlastní výrobě:

- ➔ Kontaktujte společnost **Nakanishi Jaeger GmbH**.
- ➔ Vyžádejte si toleranční a výrobní schéma nosiče vřetena.
- ➔ Nosič vřetena vyrobte z tepelně vodivého materiálu (např. hliník).
- ➔ Dbejte na rozměry upínacího rozsahu v kapitole Technické údaje [▶ 12]. Dbejte na to, aby vřeteno VF bylo upnuto na uvedené délce od nosiče vřetena.
- ➔ Na vnějších plochách nosiče vřetena dodatečně vyhotovte chladicí žebra nebo vývrty (vyšší odvod tepla).

5.4

Blokovací vzduch

Hodnoty kvality vzduchu viz kapitola „Třídy čistoty vzduchu (ISO 8573-1) [▶ 24]“.

Vzduchový ventil zabraňuje tomu, aby cizí tělesa jako třísky a dále kapaliny (např. emulze) vnikly do VF-vřetena.

- ➔ Zkontrolujte, zda vpředu, mezi pláštěm a otáčivými částmi vystupuje vzduch.

6

Technické údaje

Ložisko

Ocelové kuličkové ložisko (ks)	2
Životnost tukového mazání	bezúdržbový

**Hodnoty výkonu
Chlazení nosiče vřeten**

	Pmax./5s	S6-60%	S1-100%	
Jmenovitý výkon	0,55	0,5	0,43	[kW]
Točivý moment	0,1014	0,0931	0,0817	[Nm]
Napětí	57	57	57	[V]
Proud	10	9,4	8,6	[A]

**Hodnoty výkonu
Nechlazené**

	Pmax./5s	S6-60%	S1-100%	
Jmenovitý výkon	0,4	0,34	0,25	[kW]
Točivý moment	0,08	0,075	0,06	[Nm]
Napětí	47	47	44	[V]
Proud	8,2	7,8	8,1	[A]

Parametry motoru

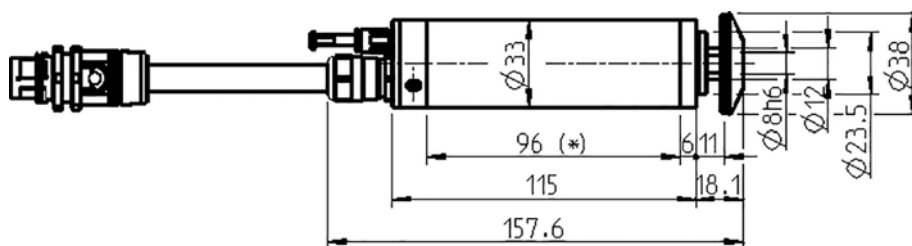
Technologie motoru	3-fázový asynchronní pohon (bez kartáčů a čidel)
Frekvence	1.000 Hz
Počet pólů motoru (páry)	1
Jmenovité otáčky	60.000 rpm
Hodnota zrychlení/brzdění Za sekundu	10 000 rpm (ostatní hodnoty po domluvě)

Znaky

Ochrana motoru	KTY 84-130
Plášť	Hliník
Průměr tělesa	33 mm
Chlazení	Nechlazené
Odvod tepla	Přes nosič vřetena
Teplota pouzdra	< + 45° C
Provozní teplota prostředí	+ 10° C ... + 45° C
Blokovací vzduch	
Druh ochrany (blokovací vzduch připojen)	IP54
Výměna nástroje	Manuální výměna nástroje
Přijetí nástroje	Kotoučový nástroj maximální Ø 50 mm maximální t = 2 mm

Rozsah upínání	Ø 8h6 - M4
Ve směru hodinových ručiček	
Konektor zařízení	7-pól. (SpeedTEC) Délka kabelu 0,4 m
Hmotnost	~ 0,65 kg
Rovinné otáčení upínací plochy	< 1 µ

6.1 Rozměr



(*) = rozsah upínání

6.2

Výkony (S1, S6, S2) platí pro sinusovité proudy a sinusovitá napětí.

Výkonové hodnoty VF-vřetena závisí na použitém FU a mohou se od uvedených hodnot lišit.

Data motoru

Vřeteno, charakteristika	1016
Technologie motoru	AC motor
Typ motoru	ACM 26/15/45-2E
Jmenovitý výkon	0,43 kW
Jmenovité otáčky	60.000 rpm
Chlazení	Chlazení nosiče vřeten (Kapalinou chlazený nosič vřetena)
Odvod tepla	přes uchycení
Ochrana motoru	KTY 84-130
Teplota motoru	< 100° C
Odpor vinutí (fáze-fáze)	0,476 Ω
Ztrátový výkon	174 W – max. (S1)

S1-100%

Jmenovité otáčky	5 000	10 000	30 000	60 000	rpm
Otáčky	2 905	7 888	27 887	57 985	rpm
Frekvence	83	167	500	1 000	Hz
Jmenovitý výkon	0,025	0,066	0,223	0,431	kW
Točivý moment	0,0817	0,0802	0,0765	0,0709	Nm
Napětí	7	12	29	57	V
Proud	8,2	8,2	8,2	8,6	A
cos φ	0,93	0,87	0,8	0,73	

S6-60%

Jmenovité otáčky	5 000	10 000	30 000	60 000	rpm
Otáčky	2 720	7 755	27 744	57 588	rpm
Frekvence	83	167	500	1 000	Hz
Jmenovitý výkon	0,027	0,074	0,249	0,5	kW
Točivý moment	0,0931	0,091	0,0857	0,083	Nm
Napětí	8	12	30	57	V
Proud	9	9	9	9,4	A
cos φ	0,94	0,88	0,81	0,76	

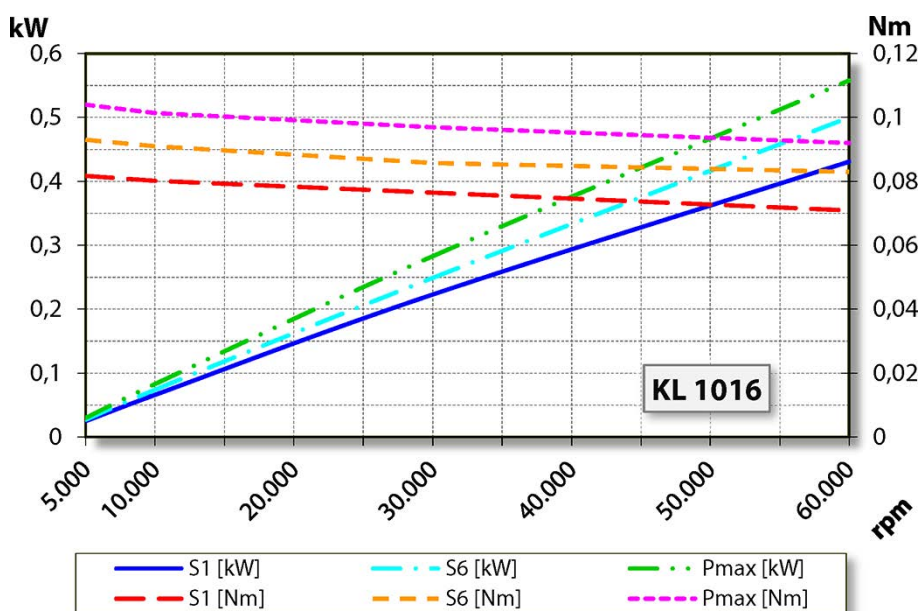
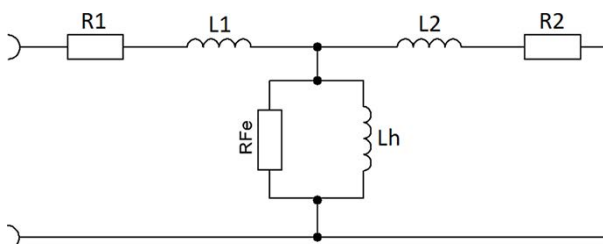
S2-Pmax./5s

Jmenovité otáčky	5 000	10 000	30 000	60 000	rpm
Otáčky	2 769	7 814	27 870	57 935	rpm
Frekvence	83	167	500	1 000	Hz
Jmenovitý výkon	0,03	0,083	0,283	0,558	kW
Točivý moment	0,104	0,1014	0,0969	0,092	Nm
Napětí	8	13	30	57	V
Proud	10	10	10	10	A
cos φ	0,94	0,88	0,8	0,77	

Poznámky k provozu u statických měničů kmitočtu.

Při provozu měniče kmitočtu musí efektivní hodnota napětí základní vlny odpovídat uvedenému motorovému napětí.

Naměřené proudy mohou být v důsledku podílu horní vlny vyšší než uvedené hodnoty.

6.2.1 Diagram výkonu**6.2.2 Data náhradního schéma zapojení****Upozornění: Poškození chybnými hodnotami výkonu.**

Hodnoty parametrů se týkají výhradně motoru.

► Hodnoty VF-vřetena: viz tabulky S1-100%, S6-60% a S2-Pmax.

Parametr*	Význam	Hodnota	Jednotka
p0304	Vyměřovací napětí (fáze-fáze)	57	Vrms
p0305	Vyměřovací proud	8,6	Arms
p0307	Vyměřovací výkon	0,431	kW
p0308	Vyměřovací faktor účinnosti	0,73	cos φ
p0310	Vyměřovací frekvence	1.000	Hz
p0311	Vyměřovací otáčky	57.958	rpm
---	Vyměřovací ztrátový výkon	174	W
---	Jmenovité otáčky	60.000	rpm
p0312	Vyměřovací točivý moment	0,071	Nm
p0314	Počet pólů motoru (páry)	1	---
p0320	Vyměřovací magnetizační proud	5,17	Arms
p0322	Maximální otáčky	60.000	rpm
p0326	Opravný faktor klopného momentu	100	%
p0335	Druh chlazení motoru	Chlazení nosiče vřeten	
p0341	Moment setrvačnosti	0,0000105	kgm ²
p0348	Otáčky použití oslabování buzení VDC=600V	253.070	rpm
p0350	Odpor statoru, studený (řetězec)	0,238	Ω
p0353	Předřazená indukčnost (řetězec)	0	mH
p0354	Odpor rotoru, studený	0,136	Ω
p0356	Rozptylová induktivita statoru	0,058	mH
p0358	Rozptylová induktivita rotoru	0,083	mH
p0360	Hlavní induktivita	0,89	mH
p0604	Teplota motoru výstražná mez	80	°C
p0605	Teplota motoru mez poruchy	100	°C
p0640	Mez proudu	10	Arms
p1800	Pulzová frekvence	16	kHz
---	Napětí meziokruhu	80	VDC
---	Předřadná kapacita		μF
---	Maximální napětí		V
---	Snížení volnoběhu		%
---	Rozptylová reaktance statoru X1	0,367	Ω
---	Rozptylová reaktance rotoru X2	0,519	Ω
---	Reaktance hlavního pole Xh	5,59	Ω

(*) Parametry Siemens SINAMICS 120

6.3

Výkony (S1, S6, S2) platí pro sinusovité proudy a sinusovitá napětí.

Výkonové hodnoty VF-vřetena závisí na použitém FU a mohou se od uvedených hodnot lišit.

Data motoru

Vřeteno, charakteristika	1012
Technologie motoru	AC motor
Typ motoru	ACM 26/15/45-2E
Jmenovitý výkon	0,25 kW
Jmenovité otáčky	60.000 rpm
Chlazení	Nechlazené
Odvod tepla	přes uchycení
Ochrana motoru	KTY 84-130
Teplota motoru	< 100 °C
Odpor vinutí (fáze-fáze)	0,476 Ω
Ztrátový výkon	69 W – max. (S1)

Naměřené hodnoty: S1-100%

Jmenovité otáčky	5 000	10 000	20 000	30 000	40 000	50 000	60 000	rpm
Otáčky	3 953	8 458	18 000	27 953	37 806	47 954	58 182	rpm
Frekvence	83	167	333	500	667	833	1 000	Hz
Jmenovitý výkon	0,022	0,053	0,112	0,169	0,207	0,232	0,245	kW
Točivý moment	0,0536	0,0603	0,0595	0,0577	0,0522	0,0462	0,0403	Nm
Napětí	8	11	18	25	31	37	44	V
Proud	8,1	6,7	6,8	6,8	6,5	6,1	5,6	A
cos φ	0,85	0,84	0,83	0,81	0,81	0,79	0,77	

Naměřené hodnoty: S6-60%

Jmenovité otáčky	5 000	10 000	20 000	30 000	40 000	50 000	60 000	rpm
Otáčky	3 512	7 925	17 928	27 956	37 866	47 504	57 580	rpm
Frekvence	83	167	333	500	667	833	1 000	Hz
Jmenovitý výkon	0,023	0,062	0,135	0,201	0,257	0,303	0,343	kW
Točivý moment	0,0629	0,0751	0,0718	0,0686	0,0649	0,061	0,057	Nm
Napětí	7	11	19	28	35	40	47	V
Proud	6,8	7,8	7,7	7,5	7,4	7,3	7	A
cos φ	0,91	0,87	0,82	0,8	0,79	0,81	0,8	

Naměřené hodnoty: S2-Pmax./5s

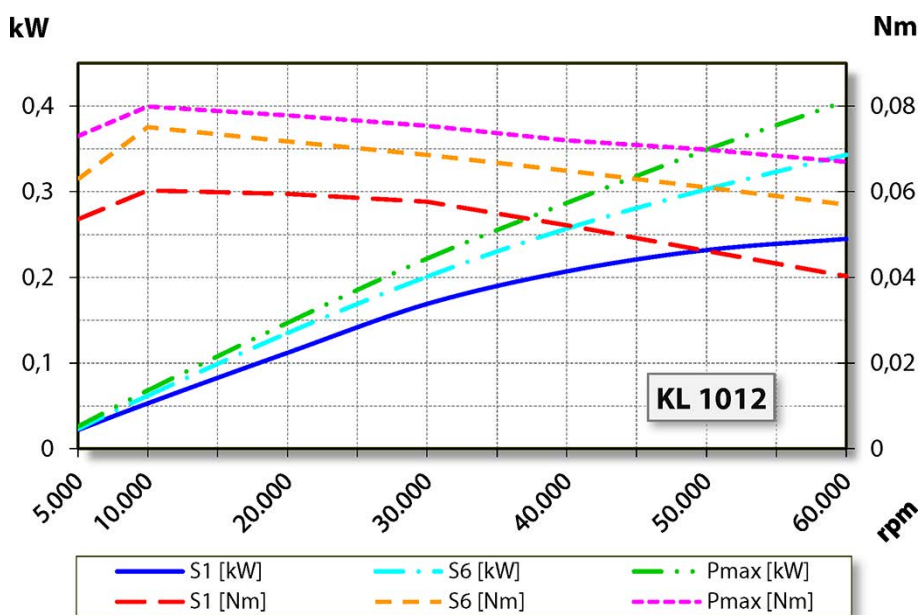
Jmenovité otáčky	5 000	10 000	20 000	30 000	40 000	50 000	60 000	rpm
Otáčky	3 462	8 127	18 020	28 161	38 025	47 687	57 722	rpm
Frekvence	83	167	333	500	667	833	1 000	Hz
Jmenovitý výkon	0,026	0,068	0,147	0,222	0,287	0,349	0,406	kW
Točivý moment	0,073	0,0799	0,0778	0,0754	0,072	0,0699	0,067	Nm
Napětí	7	12	19	28	35	40	47	V
Proud	7,7	8,2	8,2	8,1	8	8,1	8	A
cos φ	0,91	0,87	0,83	0,8	0,8	0,82	0,81	

Poznámky k provozu u statických měničů kmitočtu.

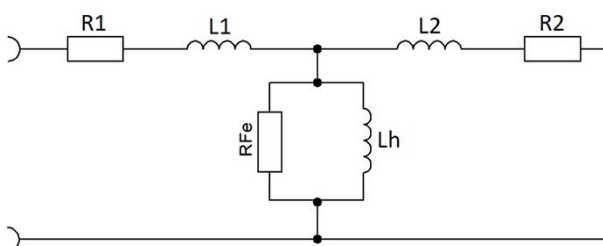
Při provozu měniče kmitočtu musí efektivní hodnota napětí základní vlny odpovídat uvedenému motorovému napětí.

Naměřené proudy mohou být v důsledku podílu horní vlny vyšší než uvedené hodnoty.

6.3.1 Diagram výkonu



6.3.2 Data náhradního schéma zapojení




Upozornění: Poškození chybnými hodnotami výkonu.

Hodnoty parametrů se týkají výhradně motoru.

► Hodnoty VF-vřetena: viz tabulky S1-100%, S6-60% a S2-Pmax.

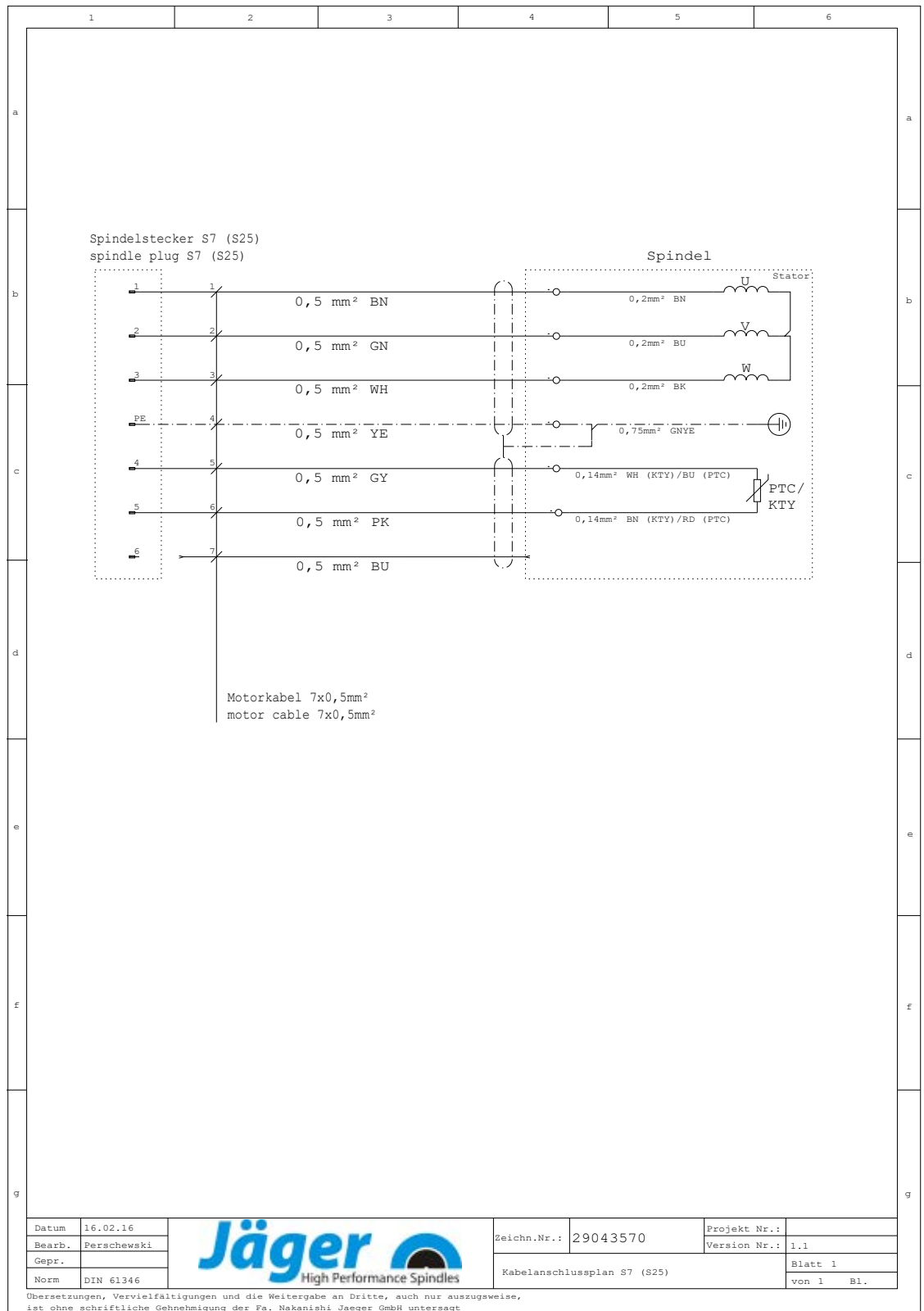
Parametr*	Význam	Hodnota	Jednotka
p0304	Vyměřovací napětí (fáze-fáze)	44,4	Vrms
p0305	Vyměřovací proud	5,6	Arms
p0307	Vyměřovací výkon	0,245	kW
p0308	Vyměřovací faktor účinnosti	0,77	cos φ
p0310	Vyměřovací frekvence	1.000	Hz
p0311	Vyměřovací otáčky	58.182	rpm
---	Vyměřovací ztrátový výkon	69	W
---	Jmenovité otáčky	60.000	rpm
p0312	Vyměřovací točivý moment	0,04	Nm
p0314	Počet pólů motoru (páry)	1	---
p0320	Vyměřovací magnetizační proud	2,71	Arms
p0322	Maximální otáčky	60.000	rpm
p0326	Opravný faktor klopného momentu	100	%
p0335	Druh chlazení motoru	Nechlazeno	
p0341	Moment setrvačnosti	0,0000105	kgm ²
p0348	Otáčky použití oslabování buzení VDC=600V	324.887	rpm
p0350	Odpor statoru, studený (řetězec)	0,238	Ω
p0353	Předřazená indukčnost (řetězec)	0	mH
p0354	Odpor rotoru, studený	0,136	Ω
p0356	Rozptylová induktivita statoru	0,087	mH
p0358	Rozptylová induktivita rotoru	0,121	mH
p0360	Hlavní induktivita	1,323	mH
p0604	Teplota motoru výstražná mez	60	°C
p0605	Teplota motoru mez poruchy	70	°C
p0640	Mez proudu	8	Arms
p1800	Pulzová frekvence	16	kHz
---	Napětí meziokruhu	65	VDC
---	Předřadná kapacita		μF
---	Maximální napětí		V
---	Snížení volnoběhu		%
---	Rozptylová reaktance statoru X1	0,546	Ω
---	Rozptylová reaktance rotoru X2	0,758	Ω
---	Reaktance hlavního pole Xh	8,31	Ω

(*) Parametry Siemens SINAMICS 120

6.4 Plán zapojení

Upozornění: Neměňte obsazení ze závodu.

Každá změna může způsobit přepětí elektrických prvků (např. PTC, magnetorezistor).

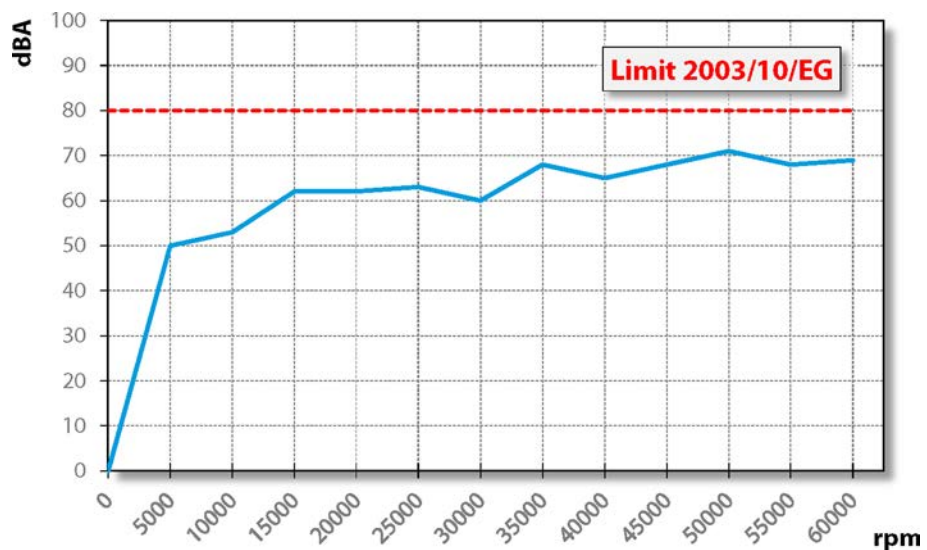


6.5

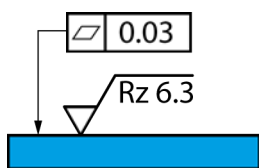
Zvukové emise

**POZOR: Hluk poškozuje zdraví.**

▶ VF-vřetenno provozujte pouze s ochranou sluchu.



7



Vzorový obrázek: Připevňovací plocha

Místo provozu

NEBEZPEČÍ: V důsledku odmrštěných částí.

Je-li VF-vřeteno špatně upevněno, může se při provozu uvolnit a vznikající silou může být odmrštěno.

- ▶ VF-vřeteno pevně upněte.

VÝSTRAHA: Nebezpečí poranění v důsledku odmrštěných částí.

VF-vřeteno pracuje s vysokými otáčkami a může být velkou silou odmrštěno.

- ▶ V žádném případě neodstraňujte ochranné zařízení stroje nebo zařízení.
- ▶ Při práci vždy používejte ochranné brýle.

Před instalací VF-vřetena dbejte těchto bodů:

- ➔ Ujistěte se, zda je ve stroji namontován vhodný nosič vřetena vhodný pro VF-vřeteno.
- ➔ Zkontrolujte, zda nejsou poškozeny spojovací hadice.
- ➔ Zkontrolujte, zda není poškozen spojovací kabel.
- ➔ Používejte pouze nepoškozené hadice a kabely
- ➔ Nenechávejte VF-vřeteno běžet v blízkosti zdroje tepla.

8

Instalace

Před instalací:

- ➔ Zkontrolujte, zda je VF-vřeteno kompletní a nepoškozené.

Pokud bylo VF-vřeteno delší dobu uskladněno:

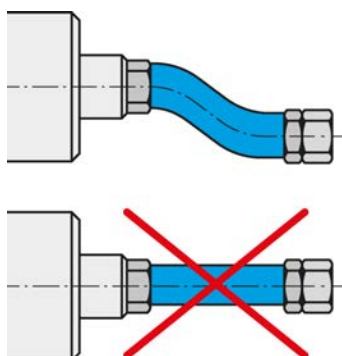
- ➔ Proveďte všechny kroky uvedené v kapitole Zprovoznění po odstávce.

8.1

Instalace VF-vřetena

Pro instalaci VF-vřetena proveďte níže uvedené kroky v tomto pořadí:

- ➔ Odstraňte uzavírací zátky, které chrání přípojky při přepravě před poškozením a znečištěním.
- ➔ Místo těchto uzavíracích zátek namontujte vhodné hadicové šroubení.
- ➔ Namontujte odpovídající hadice do hadicového šroubení.
- ➔ Ujistěte se, že jsou přípojky ohebné a nezatížené.
- ➔ Utěsněte všechny přípojky stlačeného vzduchu axiálně ke směru šroubení.
- ➔ Pokud je VF-vřeteno vybaveno uzavíracím vzduchem:
 - ✚ Zajistěte, aby v oblasti ložiska nedocházelo ke vzniku proudění vzduchu.
 - ✚ Při připojování elektrických vedení vždy používejte utěsněné kabelové odbočnice.
- ➔ Upevněte VF-vřeteno ve stroji.
- ➔ Spojte hadice s přípojkou každého media.
- ➔ Zapojte konektor provozní přípojky vedení k odpovídající přípojce VF-vřetene a měniče kmitočtu.
- ➔ Zajistěte konektor.



Flexibilně připojte média a kabely.

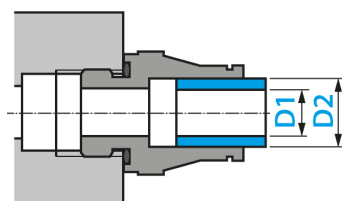
Upozornění: Vytvořte rychlozávěrné spojení SpeedTEC.

- ▶ Při kombinaci SpeedTEC konektor stroje/SpeedTEC konektor kabelu:
- ▶ Odstraňte O-kroužek u konektoru stroje SpeedTEC.

8.2

Průměr přívodního vedení média

- ➔ Jmenovitá šířka přívodního vedení média viz tato tabulka:



DN	Médium	D1		D2	
2,8	Stlačený vzduch	2,8 mm	7/64"	4 mm	5/32"
4	Stlačený vzduch	4 mm	5/32"	6 mm	15/64"
6	Stlačený vzduch	6 mm	15/64"	8 mm	5/16"

8.3 Stlačený vzduch

8.3.1 Třídy čistoty vzduchu (ISO 8573-1)

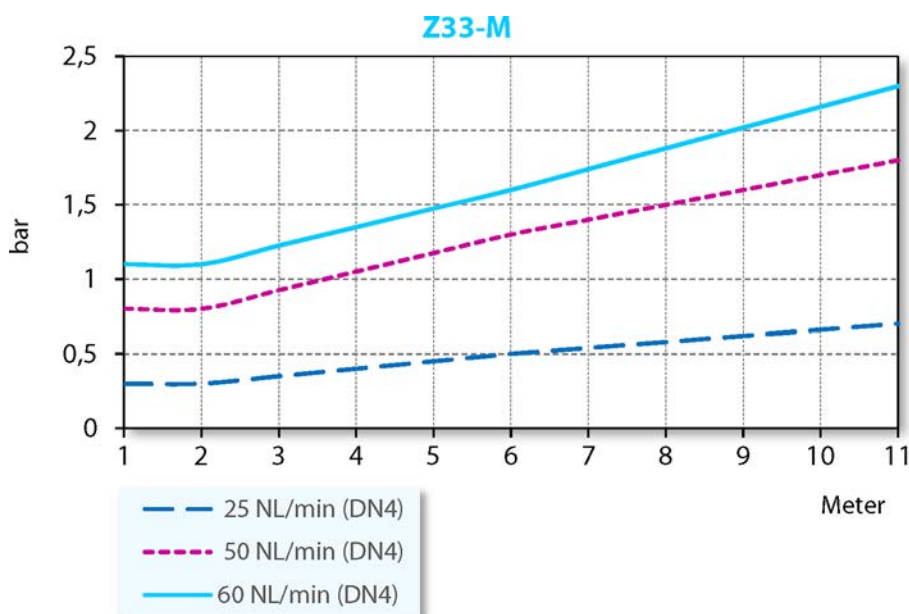
Znečištění pevnou látkou	Třída 3 Stupeň filtru lépe 5 µm pro pevné látky
Obsah vody	Třída 4 max. tlakový rosný bod +3 °C
Celkový obsah oleje	Třída 3 max. obsah oleje 1 mg/m ³

8.3.2 Nastavení uzavíracího vzduchu

Hodnoty kvality vzduchu viz kapitola „Třídy čistoty vzduchu (ISO 8573-1) [▶ 24]“.

Hodnota nastavení pro blokovací vzduch závisí na průměru a délce hadice.

- Průměr hadice: DN 4
- Hodnota nastavení viz níže uvedený graf.
- Při zapnutí stroje zapojte současně také technicky řízený vzduchový ventil a chlazení. Tímto je také VF-vřeteno během klidového stavu chráněno.



Minimální potřeba blokovacího vzduchu	Suché opracování
Střední potřeba blokovacího vzduchu	Opracování stříkajíc vodou
Nejvyšší potřeba blokovacího vzduchu	Opracování paprskem vody

9

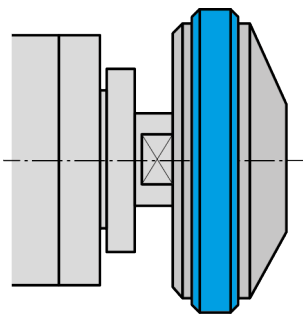


Uvedení do provozu

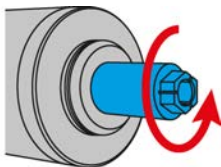
NEBEZPEČÍ: V důsledku odmrštěných částí.

Při chybně zvoleném počtu otáček mohou být VF-vřeteno a nástroj zničeny a jejich úlomky mohou být odmrštěny.

- ▶ Dodržujte maximální otáčky zvoleného nástroje.
- ▶ Dodržujte maximální otáčky VF-vřetena.
- ▶ Max. přípustné otáčky VF-vřetena pro uvedení do provozu / zpracování jsou vždy **nejnižší** uvedené otáčky.



Vzorový obrázek: Vložení nástroje



Vzorový obrázek: Ve směru hodinových ručiček

Upozornění: Zajistěte funkci.

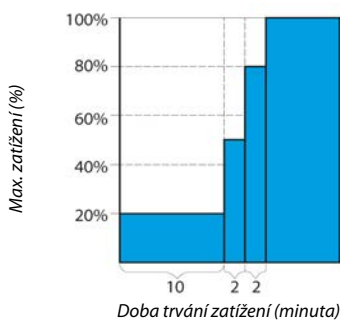
- ▶ VF-vřeteno nikdy neprovozujte bez upnutého nástroje.

Bez upnutého nástroje dojde:

- K poškození upínacího systému vlivem odstředivé síly.
- K narušení upínacího systému.
- K ovlivnění jakosti vyvážení VF-vřetena.
- K poškození uložení.

- ➔ Hřídel vřetena otočte rukou nejméně 10krát.

9.1

**Schéma vtoku**

- ➔ Uvedte VF-vřeteno s upnutým nástrojem nechejte (bez obrábění) cca 10 minut do provozu.
- ➔ Přitom počet otáček je na hodnotě 20 % maximálně přípustných otáček VF-vřetena.
 - ↳ Viz definice: max. přípustné otáčky
- ➔ Poté nechejte běžet VF-vřeteno max. 2 minuty s max. 50 % přípustných otáček.
- ➔ Poté provozujte VF-vřeteno ještě cca 2 minuty s max. 80 % maximálně přípustných otáček.

Vřeteno VF je nyní připraveno k použití.

9.2

Denní start

Postupujte podle níže uvedených pokynů, aby se předešlo a šetřilo tukové mazání ložiska:

- ➔ VF-vřeteno provozujte s upnutým nástrojem (bez obrábění).
 - ✎ Cca 2 minuty.
 - ✎ S max. 50 % maximálně přípustných otáček.
(Viz kapitola Uvedení do provozu [▶ 25])

Tímto dosáhne VF-vřeteno své provozní teploty.

9.3

Signalizace zastavení

U měniče kmitočtu využijte možnosti identifikace signalizace klidového stavu hřídele a dále jí využijte k vyhodnocování řízení stroje.

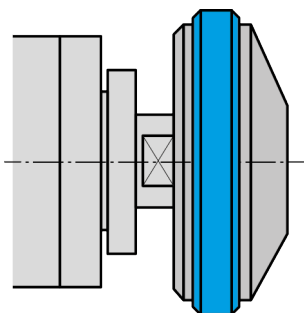
9.4

Zprovoznění po odstávce

- ➔ VF-vřeteno zprovozněte až tehdy, když se jeho teplota přizpůsobí - z teploty místa uložení na teplotu místa provozu.
 - ✎ Teplotní rozdíl VF-vřetena od místa provozu by neměl být vyšší než 10° C.
- ➔ Provedte všechny kroky uvedené v kapitole „Údržba [▶ 29]“.
- ➔ VF-vřeteno provozujte s maximálně 50 % max. přípustných otáček cca 5 minut.
 - ✎ Viz kapitola Uvedení do provozu [▶ 25]
- ➔ Poté provozujte VF-vřeteno ještě cca 2 minuty s max. 80 % přípustných otáček.

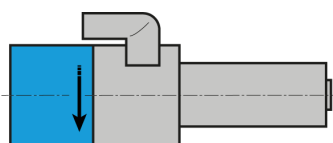
Tím se tukové mazání ložisek rozehřeje a je více šetřeno.

10



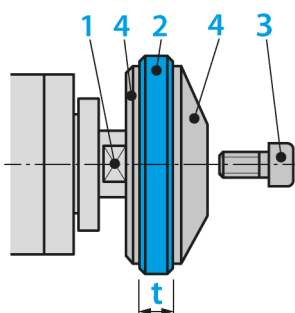
Vzorový obrázek: Vložení nástroje

10.1



Vzorový obrázek: Označení směru otáčení

10.2



Výměna nástroje

POZOR: Nebezpečí vtažení rotující hřídelí.

Jestliže se hřídel ještě otáčí, může dojít ke vtažení a pohmoždění prstů a ruky.

- ▶ Nástroj vyměňujte pouze v případě, že je hřídel v klidu.

Upozornění: Zajistěte funkci.

- ▶ VF-vřeteno nikdy neprovozujte bez upnutého nástroje.

Bez upnutého nástroje dojde:

- K poškození upínacího systému vlivem odstředivé síly.
- K narušení upínacího systému.
- K ovlivnění jakosti vyvážení VF-vřetena.
- K poškození uložení.

Ve směru hodinových ručiček

Upínací systém SF-vřetena je dimenzován pro pravotočivý chod.

- ➔ Používejte pouze nástroje se správným směrem otáčení k VF-hřídeli.
- ➔ Používejte pouze přijetí nástroje se správným směrem otáčení k VF-hřídeli.
- ➔ Na FU nastavte směr otáčení VF-vřetena podle zobrazení šipky na VF-vřetení.

Výměna brousícího nástroje

1	Ploška pro klíč hřídele	SW 10
2	Brousící nástroj	t = 2 mm
3	Šroub s vnitřním šestihranem	
4	Podpěrné kotouče	

Při výměně nástroje postupujte následujícím způsobem:

- ➔ Na plošku pro klíč na hřídeli nasadte vidlicový klíč.
- ➔ Šroub vyšroubujte z hřídele.
- ➔ Nyní sejměte nástroj z hřídele.

Upozornění: Zaručte kvalitu středovosti.

- ▶ Závit, čelní plochu, přidržovací kotouče, hřídel a nástrojové upínací pouzdro vždy udržujte v čistotě.

- ➔ Brousící nástroj nasuňte na hřídel.
- ➔ Brousící nástroj dotáhněte šroubem.
- ➔ Doporučený utahovací moment: 2,5 Nm

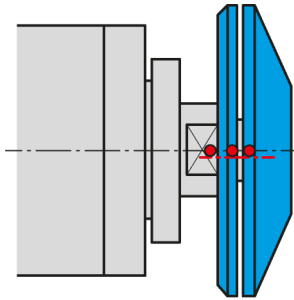


NEBEZPEČÍ: V důsledku odmrštěných částí.

Vidlicový klíč a klíč s vnitřním šestihranem mohou být při provozu VF-vřetena v důsledku vysoké odstředivé síly vymrštěny.

- ▶ Po výměně nástroje odstraňte vidlicový klíč.
- ▶ Po výměně nástroje odstraňte klíč s vnitřním šestihranem.

10.2.1



Uspořádání vyvažovacích značek.

Podpěrné kotouče

Hřídel a podpěrné kotouče jsou velmi přesně vyvážené.

Polohy jsou po vyvážení označeny a nachází se:

- Na obou podpěrných kotoučích.
- Na hřídeli.
- ➔ Při výměně nástroje dbejte na to, aby se všechna označení nacházela ve stejné poloze.

Pouze takto je zajištěn oběh VF-vřetena.

11



Nástroje pro HSC obrábění

NEBEZPEČÍ: V důsledku odmrštěných částí.

Při chybném směru otáčení se při zatížení poškodí nástroj. V důsledku odstředivé síly se nalomené části odmrští.

- ▶ Používejte pouze nástroje se správným směrem otáčení k VF-hřídeli.



NEBEZPEČÍ: V důsledku odmrštěných částí.

Při chybně zvoleném počtu otáček mohou být VF-vřeteno a nástroj zničeny a jejich úlomky mohou být odmrštěny.

- ▶ Dodržujte maximální otáčky zvoleného nástroje.
- ▶ Dodržujte maximální otáčky VF-vřetena.
- ▶ Max. přípustné otáčky VF-vřetena pro uvedení do provozu / zpracování jsou vždy **nejnižší** uvedené otáčky.

- ➔ Používejte pouze nástroje v technicky bezvadném stavu.
- ➔ Používejte pouze upínací pouzdra s přípustným průměrem.
 - ↪ Viz také kapitola Technické údaje [▶ 12]
- ➔ Nepoužívejte žádné stopky nástroje s čelní plochou (např. Weldon).
- ➔ Používejte pouze vyvážené nástroje.
 - ↪ DIN ISO 1940 , stupeň jakosti 2,5 .

12 Údržba

Údržbu VF-vřetena smí provádět pouze odborný personál.

Před každou údržbou musí být VF-vřeteno odstaveno z provozu.

- ➔ Ujistěte se, zda je hřídel VF-vřetena absolutně v klidu.
- ➔ Před prováděnou prací si ještě jednou pečlivě pročtete příslušnou kapitolu v manuálu.
- ➔ Dbejte také manuálu stroje, v kterém je zabudováno VF-vřeteno.
- ➔ Dodržujte všechny bezpečnostní pokyny a předpisy.

12.1 Kuličkové ložisko



Upozornění: Snížení životnosti v důsledku cizích materiálů.

Ložiska VF-vřetena jsou vybaveny trvanlivým tukovým mazáním. Jsou tedy bezúdržbové.

- ▶ Kulová ložiska nemažte.
- ▶ Do otvorů VF-ložiska nenanášejte tuky, oleje nebo čisticí prostředky.

12.2 Denní čištění

Aby byla zajištěna bezpečná a přesná funkce VF-vřetene, musí být všechny dotykové plochy VF-vřetene, upínač pro VF-vřeteno, upínání nástroje a držáky nástroje čisté.



Upozornění: Snížení životnosti v důsledku cizích materiálů.

- ▶ Při čištění VF-vřetena nepoužívejte stlačený vzduch.
- ▶ Při čištění VF-vřetena nepoužívejte ultrazvuk.
- ▶ Při čištění VF-vřetena nepoužívejte paprsky páry.

Přitom může dojít k vniknutí nečistot do oblasti ložisek.

12.2.1 Před počátkem práce

- ➔ Zkontrolujte, zda jsou všechny povrchy dobře vyčištěné a bez prachu, tuku, chladicí kapaliny, zbytků po obrábění a kovových částíček.
- ➔ Zkontrolujte, zda VF-vřeteno nevykazuje poškození.
- ➔ Pokud je SF-vřeteno vybaveno uzavíracím vzduchem, pak tento při čištění vždy zapněte.
- ➔ K čištění používejte pouze čistý, měkký hadřík nebo čistý, měkký štěteček.

12.2.2 Při každé výměně nástroje

- ➔ Vyčistěte uchycení.
- ➔ Vyčistěte přidržovací kotouče.
- ➔ Očistěte závit hřídele.

12.3 Při skladování

Pokud VF-vřeteno delší dobu nebudete používat:

- ➔ VF-vřetena skladujte ve vodorovné poloze.
- ➔ VF-vřetena skladujte chráněné před vlhkostí, prachem a jiným vlivy okolí.
- ➔ Dodržujte níže uvedené podmínky skladování.

Teplota místa skladování	+10° C ... + 45° C
Relativní vlhkost vzduchu	< 50 %

12.4 Měsíční údržba

- ➔ Hřídel VF-vřetena otočte každé 4 týdny nejméně 10krát ručně.

12.5 Při delším skladování

- ➔ Hřídel VF-vřetena otočte každé 3 měsíce nejméně 10krát ručně.
- ➔ Poté uveďte VF-vřeteno s upnutým nástrojem na cca 10 minut do provozu.
 - ↪ Přitom počet otáček je na hodnotě 20 % max. přípustných otáček VF-vřetena. (Viz kapitola Uvedení do provozu [▶ 25])

12.6 Maximální doba odstávky

Maximální doba odstávky je 2 roky.

- ➔ Bezpodmínečně dbejte všech bodů uvedených v kapitole „Při delším skladování [▶ 30]“. Pouze takto zůstane funkce VF-vřetene zachována.

13 Demontáž

Při demontáži VF-vřetena postupujte takto:

- ➔ Zcela odpojte přívod energie (proud).
- ➔ Zcela odpojte přívod médií (vzduch a kapaliny).
- ➔ Ujistěte se, zda je hřídel VF-vřetena absolutně v klidu.
- ➔ Odstraňte všechny přípojky VF-vřetena.
- ➔ Vřeteno VF vymontujte ze stroje.

13.1 Likvidace a ochrana životního prostředí



Více než 90 % použitých materiálů VF-vřetena je recyklovatelných (hliník, ušlechtilá ocel, ocel, měď atd.)

VF-vřeteno nemůže být likvidováno v normálním domácím odpadu.

- ➔ Odstraňte všechny nerecyklovatelné materiály.
- ➔ VF-vřeteno nechte sešrotovat ve schváleném zařízení pro využití odpadů.
- ➔ Dodržujte všechny předpisy příslušných správních úřadů.

Pokud není možná demontáž VF-vřetena, zašlete VF-vřeteno do společnosti **Nakanishi Jaeger GmbH**. Vzniklé náklady za zásilku a poplatky zařízení pro využití odpadů společnost **Nakanishi Jaeger GmbH** nepřebírá.

14



Servis & opravy

NEBEZPEČÍ: Úder elektrickým proudem.

Úder elektrickým proudem může způsobit těžké popáleniny a životu nebezpečná poranění.

Odstraňte nebezpečné hrozby vznikající v důsledku elektrické energie (podrobnosti viz např. v předpisech VDE a místního dodavatele energie.)

► Před počátkem práce vypněte napájení proudem VF-vřetena.



Upozornění: Poškození elektrostatickým výbojem.

Nedotýkejte se součástek, které jsou ohrožené statickou elektřinou.

14.1

Servisní partneři

Vřeteno smí otvírat a opravovat pouze certifikovaní servisní partneři. Při nerespektování zaniká každý nárok na záruční plnění a nárok na náhradu škody.

➡ Seznam partnerů viz níže uvedené webové stránky.

<https://www.nakanishi-jaeger.com/en/contact/service-partners>

14.2 Provozní poruchy

Na základě následujícího seznamu mohou být poruchy rychle přezkoumány a odstraněny.

VF-vřeteno se neotáčí

Příčina	Odstranění poruchy
Bez napájení proudem	<ul style="list-style-type: none"> <input type="checkbox"/> Zkontrolujte měnič kmitočtu (FU). <input type="checkbox"/> Zkontrolujte stroj. <input type="checkbox"/> Zkontrolujte všechny elektrické přípojky. <input type="checkbox"/> Zkontrolujte všechny vodiče v kabeláži motoru. <input type="checkbox"/> Stiskněte tlačítko Start/Reset.
Termické jistění se zapnulo	<ul style="list-style-type: none"> <input type="checkbox"/> Vyčkejte, až VF-vřeteno vychladne. <input type="checkbox"/> Zkontrolujte chybová hlášení u FU. Pokud se nerozsvítí žádné hlášení, spusťte FU. (viz také „Vřeteno se přehřívá [▶ 33]“)
FU se vypnul	<ul style="list-style-type: none"> <input type="checkbox"/> Proveďte chybové hlášení v manuálu měniče kmitočtu.

VF-vřeteno se přehřívá

Příčina	Odstranění poruchy
Chlazení nestačí	<ul style="list-style-type: none"> <input type="checkbox"/> Zkontrolujte výkon chladicího zařízení. <input type="checkbox"/> Zkontrolujte stav naplnění vody chladicího zařízení. <input type="checkbox"/> Zkontrolujte přípojky a chladicí hadice. <input type="checkbox"/> Zkontrolujte chladicí okruh. <input type="checkbox"/> Zkontrolujte chybová hlášení chladicího zařízení.
Chybí fáze	<ul style="list-style-type: none"> <input type="checkbox"/> Zkontrolujte, zda žádný kabel v kabeláži motoru není přetržen.
Příliš silné obrábění	<ul style="list-style-type: none"> <input type="checkbox"/> Zkontrolujte směr otáčení VF-vřetena. <input type="checkbox"/> Zkontrolujte směr otáčení nástroje. <input type="checkbox"/> Zkontrolujte, zda není nástroj poškozen. <input type="checkbox"/> Zredukujte intenzitu zátěže obrábění.
Měnič kmitočtu je chybně nastaven	<ul style="list-style-type: none"> <input type="checkbox"/> Srovnajte hodnoty VF-vřetena s nastavenými hodnotami měniče kmitočtu.

VF-vřeteno je hlučné

Příčina	Odstranění poruchy
Nevhodný nástroj	<input type="checkbox"/> Používejte pouze vyvážené nástroje. (Viz také kapitola „Nástroje pro HSC obrábění [▶ 28]“.) <input type="checkbox"/> Zkontrolujte, zda není nástroj poškozen. <input type="checkbox"/> Poškozený nástroj vyměňte.
VF-vřeteno není upnuto	<input type="checkbox"/> Používejte pouze držák vřetene z originálního příslušenství nebo držák vřetene, který je zhotovený dle tolerančních údajů společnosti Nakanishi Jaeger GmbH .
VF-vřeteno je sevřeno příliš silně	<input type="checkbox"/> Upínací šrouby držáku vřetena utáhněte pouze ručně. <input type="checkbox"/> Nepoužívejte žádné technické pomůcky k utahování VF-vřetena.
Poškození ložiska	<input type="checkbox"/> Kontaktujte servisní službu společnosti Nakanishi Jaeger GmbH .

Snímač nepodává signál

Příčina	Odstranění poruchy
Žádné spojení se snímačem	<input type="checkbox"/> Zkontrolujte vodiče a přípojky.

VF-vřeteno vibruje / osciluje

Příčina	Odstranění poruchy
Nevhodný nástroj	<input type="checkbox"/> Používejte pouze vyvážené nástroje. (Viz také kapitola „Nástroje pro HSC obrábění [▶ 28]“.) <input type="checkbox"/> Zkontrolujte, zda je pro dané použití nástroj vhodný. <input type="checkbox"/> Zkontrolujte, zda není nástroj poškozen. <input type="checkbox"/> Poškozený nástroj vyměňte.
Znečištění	<input type="checkbox"/> Odstraňte veškerá znečištění mezi nástrojovým kuželem a hřídelí VF-vřetena. (Dbejte všech bodů v kapitolách „Výměna nástroje [▶ 27]“ a „Údržba [▶ 29]“.)
Měnič kmitočtu je chybně nastaven	<input type="checkbox"/> Srovnejte hodnoty VF-vřetene s nastavenými hodnotami měniče kmitočtu.
Příliš silné obrábění	<input type="checkbox"/> Zredukujte intenzitu zátěže obrábění.
Upevňovací šrouby jsou povoleno.	<input type="checkbox"/> Pevně utáhněte šrouby.
VF-vřeteno je poškozeno	<input type="checkbox"/> Kontaktujte servisní službu společnosti Nakanishi Jaeger GmbH .

Pokud není porucha odstraněna po kontrole všech bodů, kontaktujte příslušného servisního partnera.

- ➔ U servisního partnera si vyžádejte průvodku oprav.
- ➔ Zkontrolujte manuál stroje.
- ➔ Kontaktujte výrobce stroje.

15

Bezpečnostní pokyny dodané produktové dokumentace je nutné vzít na vědomí.

Prohlášení o shodě

Ve smyslu ES-směrnice pro stroje

Nakanishi Jaeger GmbH

SF-Elektromaschinenbau

Siemensstr. 8

D-61239 Ober-Mörlen

Tel. +49 (0) 60029123 -0

tímto prohlašuje, že následující produkt,

Produkt	Vysokofrekvenční vřeteno
Typ	ARS33-M060.51 K04S25
Sériové č.	Viz poslední strana manuálu

pokud je to rozsahem dodávky možné, odpovídá základním požadavkům směrnice pro stroje 2006/42/EG.

Odstavce směrnice pro stroje, které byly použity: 1.1.1; 1.1.2; 1.1.5; 1.3.2; 1.3.4; 1.5.1; 1.5.2; 1.5.4; 1.5.5; 1.5.6; 1.5.8; 1.5.9; 1.6.4; 1.6.5; 1.7.1; 1.7.1.1; 1.7.2; 1.7.3; 1.7.4;

Neúplné stroje ve svém sériovém provedení odpovídají dále všem ustanovením směrnice:

Aplikované harmonizované normy:	DIN EN ISO 12100 Bezpečnost strojů
---------------------------------	---------------------------------------

Neúplný stroj může být zprovozněn pouze v případě, že bylo zjištěno, že stroj v němž je zabudován, odpovídá ustanovením pro stroje 2006/42/EG, popř. jiným použitým předpisům.

My, Nakanishi Jaeger GmbH, se zavazujeme na požádání zprostředkovat pro neúplný stroj speciální dokumentaci jednotlivých státních institucí.

Speciální technické dokumenty ke stroji dle dodatku VII část B byly zhotoveny.

Osoba, která je zplnomocněná k sestavení dokumentů dle dodatku VII část B:

Nakanishi Jaeger GmbH

Ober-Mörlen, 01.09.2023



Nakanishi Jaeger YouTube channel

Naskenujte tento kód QR pomocí libovolného skeneru kódů QR.



Nakanishi Jaeger GmbH

Siemensstraße 8
61239 Ober-Mörlen
GERMANY

☎ +49 (0)6002-9123-0

✉ sales@nakanishi-jaeger.com

www.nakanishi-jaeger.com

Sériové číslo



Typ **ARS33-M060.51 K04S25**

Položka č. **15201049**

Revize 02 Datum 01.09.2023

Sprache CS

