



## Z33-D060.52 S21

### Pneumatische directe wissel

Artikel-Nr. **15301036**

HF Spil voor hogesnelheid frezen, -slijpen, -boren, -graveren

#### Lager

Stalen kogellager (stuks)	2
Levensduur vetsmering	onderhoudsvrij

#### Motor

Motortechnologie	3-fasen asynchrone aandrijving (borstel- en sensorloos)
Frequentie	1.000 Hz
Aantal motorpolen (paren)	1
Nominaal toerental	60.000 rpm
Versnellings-/remwaarde Per seconde	10 000 rpm (andere waarden na overleg)

#### Vermogenswaarden

##### Koeling spildrager

	Pmax./5s	S6-60%	S1-100%	
Nominaal vermogen	0,55	0,5	0,43	[kW]
Draaimoment	0,1014	0,0931	0,0817	[Nm]
Spanning	57	57	57	[V]
Stroom	10	9,4	8,6	[A]

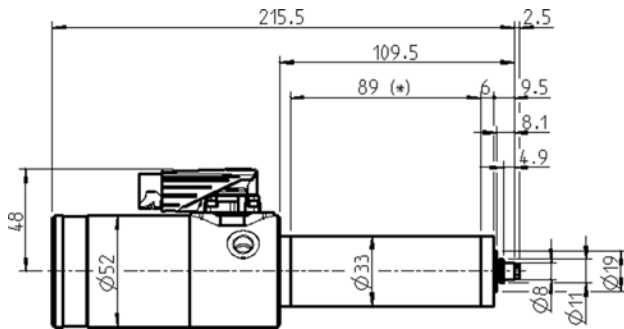
#### Vermogenswaarden

##### Ongekoeld

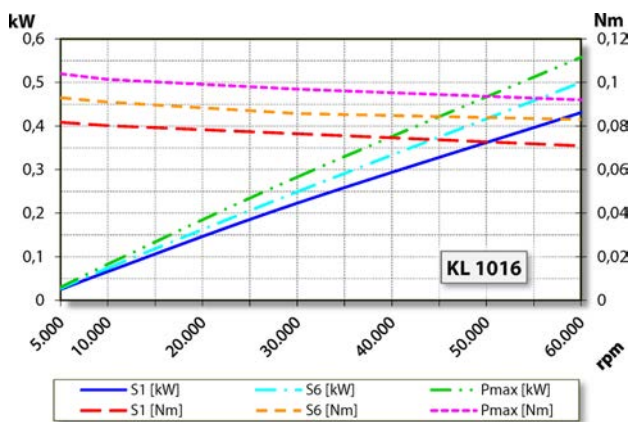
	Pmax./5s	S6-60%	S1-100%	
Nominaal vermogen	0,4	0,34	0,25	[kW]
Draaimoment	0,08	0,075	0,06	[Nm]
Spanning	47	47	44	[V]
Stroom	8,2	7,8	8,1	[A]

**Z33-D060.52 S21**

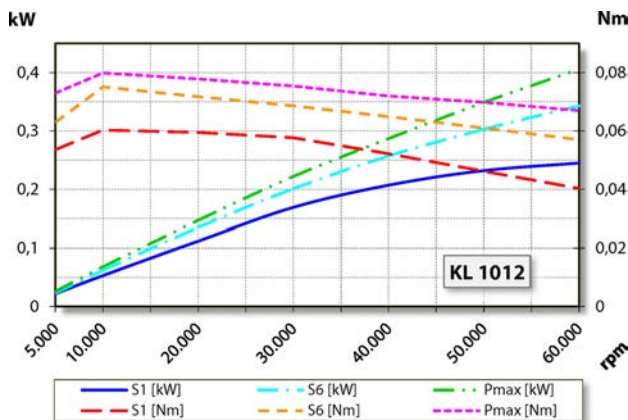
Pneumatische directe wissel  
Artikel-Nr. **15301036**



Afmeting



Vermogensdiagram  
Koeling spildrager



Vermogensdiagram  
Ongekoeld

De bepaling van het vermogen vond plaats op eigen motorentestbank.

**Eigenschappen**

Motorveiligheid	PTC 100° C
Behuizing	Aluminium
Huisdiameter	33 mm
Koeling	Ongekoeld
Warmte-afleiding	Via de spildrager
Temperatuur behuizing	< + 45° C
Bedrijfsomgevingstemperatuur	+ 10° C ... + 45° C
Sperlucht	
Beschermingssoort (sperlucht ingeschakeld)	IP54
Gereedschapwissel	Pneumatische directe wissel
Soort spantang	5,1P-5°
Spanbereik tot	3,5 mm (1/8")
Rechtsloop	
Apparaatstekker	9-pol (I-TEC)
Gewicht	~ 1,2 kg
Rondloop inwendige konus	< 1 μ